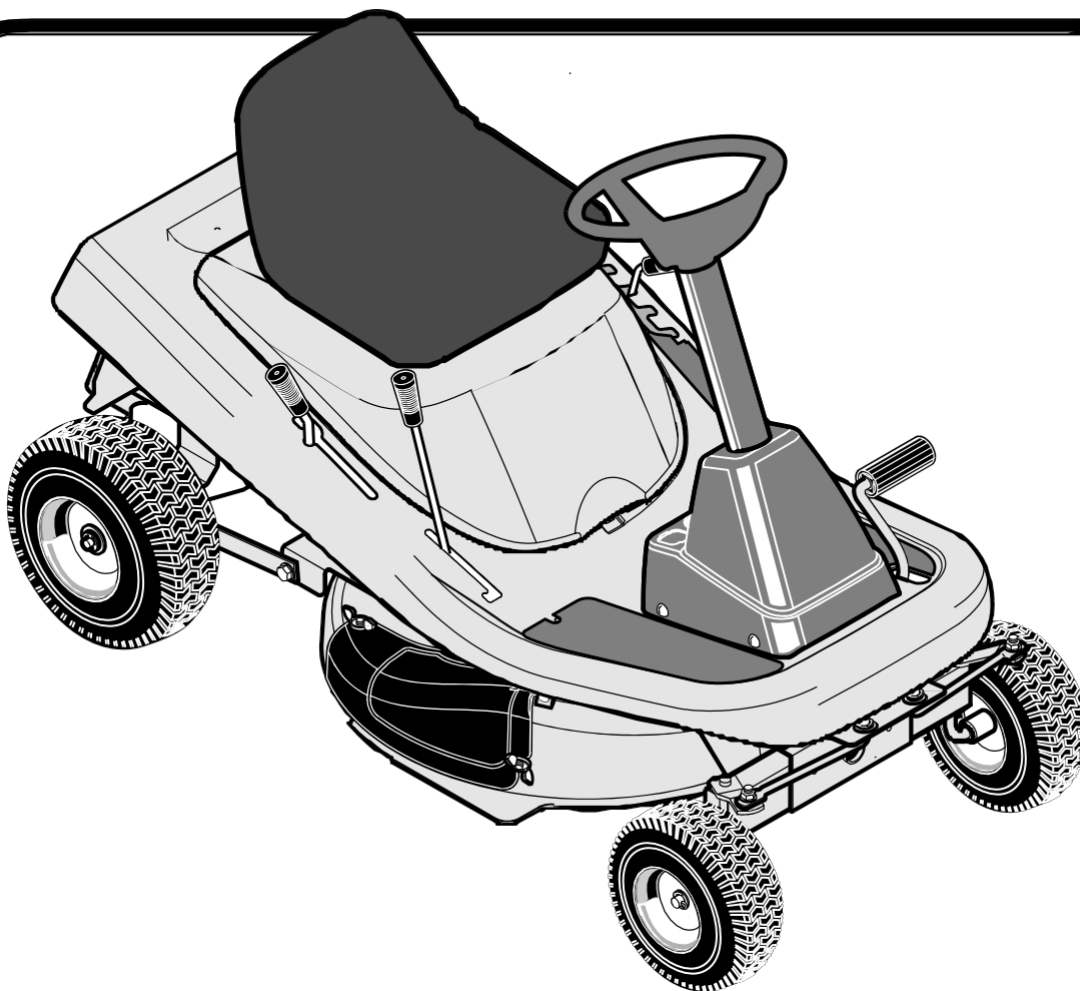


30" ÅKGRÄSKLIPPARE

Denna instruktionsbok innehåller information för flera modeller. Läs och förvara denna bok för Framtida referens. Denna bok innehåller viktig information om:
SÄKERHET, MONTERING, DRIFT OCH UNDERHÅLL.

PRODUKTINFORMATION

Ägaren måste försäkra sig om att all produktinformation medföljer enheten. Denna information omfattar *INSTRUKTIONSBOKEN, RESERVDELARNA och GARANTIERNÄ*. Denna information måste finnas med för att göra se till att statliga lagar och andra lagar följs.



Anteckna följande information om din enhet. Denna information är nödvändig vid beställning av reservdelar eller i händelse av förlust eller stöld.

VAR DEN KÖPTES:

DATUM FÖR KÖPET: Månad _____ dag _____ år _____

MODELLNUMMER: _____ TILLVERKNINGSDATUM _____

INNEHÅLLSFÖRTECKNING

GARANTI	2
ÄGARENS ANSVAR	3
SÄKERHETSREGLER	3
INTERNATIONELLA BILDER.....	9
SAMMANSÄTTNING.....	10
RESERVDELSPÅSE - INNEHÅLL.....	10
HUR MAN INSTALLERAR SÄTET	11
HUR MAN MONTERAR RATTEN	11
UNDERHÅLLSFRITT BATTERI.....	12
HUR MAN FÖRBEREDER MOTORN.....	13
KONTROLLERA NIVÅN PÅ KLIPPHUSET.....	13
KONTROLLERA DÄCKEN.....	13
DRIFT	14
PLACERING AV KONTROLLER	14
TILLÄGG	15
HUR MAN ANVÄNDER GASREGLAGET/CHOKEREGLAGET	15
HUR MAN ANVÄNDER BLADROTATIONSREGLAGET	15
HUR MAN ANVÄNDER VÄXELSPAKEN	16
HUR MAN LÄGGER I PARKERINGSBROMSEN.....	17
HUR MAN ÄNDRAR KLIPPHÖJDEN.....	17
HUR MAN STOPPAR ENHETEN.....	17
HUR MAN TRANSPORTERAR ENHETEN	17
HUR MAN INSTALLERAR SIDOUTMATNINGSFÄSTET	18
FÖRE START AV MOTORN	19
HUR STARTAR MAN MOTORN?	19
HUR MAN ARBETAR MED KLIPPAGGREGATET	20
HUR MAN ANVÄNDER ENHETEN PÅ KULLAR.....	20
DRIFTSTIPS.....	21
TIPS FÖR KLIPPNING OCH UPPSAMLING	21
UNDERHÅLL	22
UNDERHÅLLSSCHEMA.....	22
HUR MAN KONTROLLERAR LJUDDÅMPAREN	22
HUR MAN TAR BORT OCH MONTERAR BLADET	23
HUR MAN VÅSSAR BLADET	23
HUR MAN KONTROLLERAR BLADETS ROTATION GONTROL	24
HUR MAN KONTROLLERAR OCH JUSTERAR DRIVBROMSEN	25
HUR MAN KONTROLLERAR OCH JUSTERAR KOPPLINGEN	25
HUR MAN JUSTERAR VÄXELSPAKEN	26
UNDERHÅLLSFRITT BATTERI	26
HUR LADDAR MAN BATTERIET?	26
VAR SKA MAN SMÖRJA	27
HUR MAN KONTROLLERAR BRÄNSLEFILTRET.....	27
KONTROLLERA DÄCKEN	27
HUR MAN JÄMNAR UT KLIPPARKÅPAN	28
HUR MAN TAR BORT KLIPPARKÅPAN	29
SÅ HÄR MONTERAR DU KLIPPARKÅPAN	29
HUR MAN BYTER UT DRIVREMMEN FÖR RÖRELSE	30
HUR MAN BYTER UT GRÅSKLIPPARENS DRIVREM	31
HUR MAN MONTERAR HJULEN.....	32
FELSÖKNINGSSCHEMA.....	34
HUR MAN BESTÄLLER REPARATIONSDELAR	35
SLOPE GUIDE.....	48
INDEX	51
TILLBEHÖR FÖR FÖRARE MED BAKRE MOTOR	52

ÄGARENS INFORMATION

Denna instruktionsbok finns för flera olika modeller. Instruktionerna är skrivna för en person med viss mekanisk förmåga. Som i de flesta ser- viceböcker finns inte alla steg beskrivna. Stegen för att lossa eller dra åt fästelement är steg som vem som helst kan följa med viss mekanisk förmåga. Läs och följ dessa anvisningar innan du använder enheten.

Känn till din produkt: Om du förstår enheten och hur den fungerar kommer du att få bästa möjliga prestanda. När du läser den här handboken ska du jämföra illustrationerna med enheten. Lär dig var reglagen är placerade och hur de fungerar. Följ bruksanvisningarna och säkerhetsföreskrifterna för att förhindra olyckor. Förvara denna handbok för framtida bruk.

VIKTIGT: Många enheter är inte monterade och säljs i bilar. Det är ägarens ansvar att se till att monteringsanvisningarna i denna bruksanvisning följs till punkt och pricka. Andra enheter köps i monterat skick. När det gäller monterade enheter är det ägarens ansvar att se till att enheten är korrekt monterad. Ägaren måste noggrant kontrollera enheten enligt anvisningarna i denna bruksanvisning innan den används för första gången.

VARNING:

Motoravgaser, vissa av dess beståndsdelar och vissa fordonskomponenter innehåller eller avger kemikalier som är kända i delstaten Kalifornien för att orsaka cancer och fosterskador eller andra reproduktiva skador.

Batteripoler, poler och tillhörande tillbehör innehåller bly och blyföreningar, kemikalier som är kända i Kalifornien för att orsaka cancer och fosterskador eller andra reproduktionsskador. TVÄTTA HÄNDERNA EFTER HANTERING.

ÄGARENS ANSVAR

Det är ägarens ansvar att följa nedanstående instruktioner.

1. Läs noga igenom och följ reglerna för säker användning.
2. Följ alla monteringsanvisningar.
3. Inspektera the unit.
4. Se till att operatören av enheten vet hur man korrekt använda all standard- och tillbehörsutrustning.
5. Använd endast maskinen med skydd, sköldar och andra säkerhetsanordningar på plats och i korrekt funktion.
6. Justera enheten på rätt sätt.
7. Serva enheten endast med auktoriserad eller godkänd ersättningsutrustning. delar.
8. Utför allt underhåll på enheten.

Miljömedvetenhet

Fyll inte motorns bränsletank helt full.

Tappa av bränslet för förvaring utanför säsongen. - Använd endast blyfri bensin.

Serva luftrenaren regelbundet.

Byt olja regelbundet. Använd 10W-30 olja på sommaren.

Se över motorn regelbundet.

Keep utrustning in effektiv i drift skick.

Kassera använd motorolja på rätt sätt.

SÄKERHET REGLER



VARNING: Denna skärmaskin kan amputera händer och fötter och kasta föremål. Underlåtenhet att följa följande säkerhetsanvisningar kan leda till allvariga skador eller dödsfall.

I. Allmän drift

1. Läs, förstå och följ alla instruktioner i instruktionsboken, på maskinen, motorn och eventuella tillbehör innan du börjar.
2. Låt endast ansvarsfulla vuxna, som känner till instruktionerna, använda maskinen.
3. Rensa området från föremål som stenar, leksaker, vajer etc. som kan plockas upp och kastas iväg av bladet.
4. Se till att området är fritt från andra människor innan du börjar klippa. Stoppa maskinen om någon kommer in i området.
5. Ta aldrig med passagerare.
6. Stäng av strömmen till knivarna eller andra tillbehör innan du backar. Kör inte baklänges om det inte är absolut nödvändigt. Titta alltid nedåt och bakåt före och under backning.
7. Var uppmärksam på klipparens utkastriktning och rikta den inte mot någon. Använd inte klipparen utan att antingen hela gräsuppsamlaren eller klipparskyddet är på plats.
8. Sakta ner innan du svänger.
9. Lämna aldrig en maskin oövakad med motorn igång. Stäng alltid av klingan/klingorna, dra åt parkeringsbromsen, stäng av motorn och ta ut nyckeln innan du går av maskinen.
10. Stäng av strömmen till redskapen vid transport eller när de inte används. Stäng av kniven/knivarna när du inte klipper.
11. Stäng av motorn innan du tar bort gräsuppsamlaren eller rensar utmatningsröret.
12. Klipp endast i dagsljus eller i bra artificiellt ljus.
13. Använd inte maskinen om du är påverkad av alkohol eller droger eller om du är mycket trött.
14. Se upp för trafiken när du arbetar nära eller korsar vägar.
15. Var extra försiktig när du lastar eller lossar maskinen på ett släp eller en lastbil.
16. Koppla ur alla redskapkopplingar och växla till neutralläge innan du försöker starta motorn.
17. Använd alltid skyddsglasögon eller ögonskydd när du använder maskinen för att skydda ögonen mot främmande föremål som kan slungas ut från maskinen. Använd alltid ögonskydd när du gör justeringar eller reparationer på maskinen.
18. Var försiktig vid dragning av last eller användning av tung utrustning.
 - a. Använd endast godkända dragkrokspunkter.
 - b. Begränsa lasten till det du kan kontrollera på ett säkert sätt.
 - c. Sväng inte tvärt. Var försiktig när du backar.
 - d. Använd motvikter eller hjulvikter enligt anvisningarna i instruktionsboken.

ÄGARENS INFORMATION

19. Använd inte maskinen om du tar droger eller andra läkemedel som kan orsaka sömnhighet eller påverka din förmåga att använda maskinen.
20. Använd inte denna maskin om du är mentalt eller fysiskt oförmögen att använda den på ett säkert sätt.
21. Data visar att förare som är 60 år eller äldre är inblandade i en stor andel av de skador som orsakas av åkgräsklippare. Dessa operatörer bör utvärdera sin förmåga att använda en åkgräsklippare på ett tillräckligt säkert sätt för att skydda sig själva och andra från allvarliga skador.

II. Drift av sluttningar

Lutningar och ojämn terräng är viktiga faktorer vid olyckor där man förlorar kontrollen och välter, vilket kan leda till svåra skador eller dödsfall. **ALLA sluttningar kräver extra försiktighet. Om du inte kan backa uppför sluttningen eller om du känner dig illa till mods i sluttningen ska du inte klippa den. Se "Slope Guide" längst bak i denna bok för att kontrollera att du kan använda maskinen på ett säkert sätt.**

GÖR

1. Klipp upp och ner för sluttningar, inte tvärs över.
2. Avlägsna hinder som stenar, grenar etc...
3. Se upp för hål, spår eller ojämnheter. Ojämn terräng kan få maskinen att välta. *Högt gräs kan dölja hinder.*
4. Använd låg hastighet. Välj en tillräckligt låg växel så att du inte behöver stanna eller växla när du är i backen.
5. Följ tillverkarens rekommendationer för hjulvikter eller motvikter för att förbättra stabiliteten.
6. Var extra försiktig med gräsuppsamlare eller andra tillbehör, eftersom de kan ändra maskinens stabilitet.
7. Gör alla rörelser i sluttningarna **långsamma och gradvisa**. Gör inga plötsliga ändringar i hastighet eller riktning.
8. Undvik att starta eller stanna i en sluttning. Om däckan tappat greppet, stäng av knivarna och fortsätt långsamt **rakt nedför** sluttningen.

GÖR INTE

1. Sväng inte i sluttningar om det inte är absolut nödvändigt, och sväng då endast långsamt och gradvis nedåt om det är möjligt.
2. Klipp inte avsmalningar, diken eller vallar. Ett hjul över kanten eller en kant som rasar in kan orsaka en plötslig vältning och personskador eller dödsfall.
3. Klipp inte på vått gräs. Minskad dragkraft kan orsaka slirning.
4. Försök inte stabilisera maskinen genom att sätta ner foten i marken.
5. Använd inte en gräsuppsamlare eller andra bakmonterade tillbehör i branta sluttningar (mer än 10 grader).

III. Barn och ungdomar

Tragiska olyckor kan inträffa om föraren inte är uppmärksam på att det finns barn i närheten. Barn dras ofta till maskinen och klippningen. Utgå ALDRIG från att barn kommer att stanna kvar där du senast såg dem.

1. Håll barn borta från klippområdet och under uppsikt av en annan ansvarig vuxen.
2. Var uppmärksam och stäng av motorn om barn kommer in i området.
3. Titta bakåt och nedåt efter små barn både före och under backning.
4. Transportera aldrig barn eller andra passagerare, inte ens med knivarna avstängda. De kan falla av och skadas allvarligt eller hindra säker användning av maskinen.
5. Låt aldrig barn använda maskinen. Informera barn om de potentiella farorna med maskinen.
6. Var extra försiktig när du närmar dig döda hörn, buskar, träd eller andra föremål som kan skymma sikten.

IV. Service

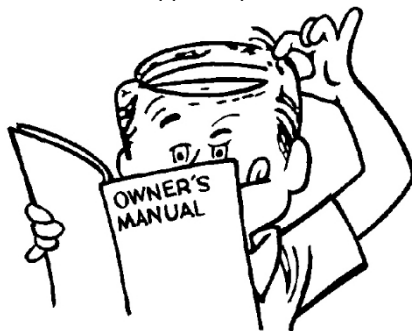
1. Var extra försiktig vid hantering av bensin och andra bränslen. Bränslen är brandfarliga och ångorna är explosiva.
 - a. Använd endast en godkänd behållare.
 - b. Ta aldrig bort tanklocket eller fyll på bränsle när motorn är igång. Låt motorn svalna i flera minuter innan du fyller på bränsle. Rök inte.
 - c. Tanka aldrig maskinen inomhus.
 - d. Förvara aldrig maskinen med bränsle i tanken eller bränslebehållaren på en plats där det finns öppen låga, t.ex. en varmvattenberedare.
2. Starta eller kör aldrig motorn inom ett slutet område.
3. Se till att alla muttrar och bultar, särskilt knivfästets muttrar, är åtdragna. Kontrollera ofta knivarna med avseende på slitage eller skador, t.ex. sprickor och hack. En böjd eller skadad klinga måste omedelbart bytas ut mot en originalklinga från en auktoriserad återförsäljare. Av säkerhetsskäl bör du byta ut bladet vartannat år. Håll utrustningen i gott skick.
4. Gör aldrig några ingrepp i säkerhetsanordningarna. Kontrollera regelbundet att de fungerar korrekt.
5. För att minska brandrisken ska maskinen hållas fri från gräs, löv och annat skräp. Städa upp spill av olja eller bränsle. Låt maskinen svalna före förvaring.
6. Stanna och inspektera utrustningen om du kört på ett föremål. Reparera vid behov innan du startar om.
7. Gör aldrig justeringar eller reparationer när motorn är igång. Förgasaren kan justeras när motorn är igång. Ändra inte motorregulatorns inställningar och varva inte upp motorn för högt.
8. Gräsuppsamlarens komponenter utsätts för slitage, skador och försämring, vilket kan exponera rörliga delar eller göra att föremål kan kastas iväg. Se alltid till att gräsuppsamlaren är tom vid förvaring. Kontrollera ofta komponenterna och byt vid behov ut dem mot delar som rekommenderas av tillverkaren.
9. Gräsklipparens knivar är vassa och kan skära. Linda in knivarna eller använd handskar och var extra försiktig när du utför service på dem eller på knivhuset.
10. Kontrollera bromsarnas funktion ofta. Justera och serva vid behov.
11. Vänta tills alla rörelser har stannat innan du utför service på någon del av enheten.



GUIDE FÖR SÄKER GRÄSKLIPPNING

Varje person som använder motoriserad utrustning måste lära sig att använda korrekta och säkra klippningsmetoder. **Läs noga igenom följande** sidor för att underlätta **inläringen**. För det mesta har användaren inte fått en korrekt visning eller inte läst instruktionerna på enheten eller i instruktionsboken innan enheten används. Vissa operatörer har inte heller tillräcklig erfarenhet. Resultatet blir en osäker användning som kan innebära fara för användaren, kringstående och utrustningen. Ett annat resultat kan vara att det klippta området ser dåligt ut.

Läs den här boken. Läs instruktionerna på enheten. Använd gräsklipparen enligt Safe Mowing Guide. Följ alla säkerhetsregler, försiktighetsåtgärder och varningar i denna bok och på enheten. Se till att alla som använder enheten läser instruktionerna och får veta hur de ska använda klipparen på ett säkert sätt.



Klipparen kommer att ge dig god service och lång livslängd om den används under normala förhållanden. Om gräsklipparen inte underhålls korrekt eller om den används i ojämn eller olämplig terräng, försämras produktens prestanda och säkerhet.

Korrekt klädsel är en viktig del av säker gräsklippning. Skyddsglasögon skyddar ögonen från föremål som slungas iväg av gräsklipparen. Skyddsskor med stålplattor kan skydda foten från skador från kniven. För att skydda mot föremål som slungas ut från gräsklipparen ska du bära kläder som täcker armar och beh.



Innan du börjar klippa gräset ska du öva på att använda gräsklipparen på en stor öppen och plan yta. Lär dig var reglagen på gräsklipparen är placerade. Känn till syftet med

reglage och hur de fungerar. I en nödsituation är det viktigt hur snabbt du kan stoppa kniven. Lär dig att alltid ha kontroll över gräsklipparen.

Många motorer startas för hand. När du använder en dragstart eller repstart ska du placera fötterna brett isär och på avstånd från bladet/bladen. Håll i repets handtag ordentligt. Vira aldrig repet runt armen eller fingrarna för att få ett "bättre grepp". För att starta motorn, följ anvisningarna på gräsklipparen, i denna bok och i motorns bruksanvisning.

För elstartade motorer ska du sitta i sätet för att starta motorn. Batteriet kan vara farligt. Följ anvisningarna på batteriet, syrabehållaren och i den här boken när du arbetar med batteriet. Även små batterier har tillräckligt hög spänning för att orsaka skador. Var alltid försiktig.

Gräsklipparen är konstruerad för att användas av en person. Låt aldrig en annan person åka med dig på enheten eller på några tillbehör. En passagerare gör det svårare att styra enheten, skymmer sikten eller distraherar föraren och är farlig för föraren, passageraren och utrustningen. Utan passagerarsäte kan passageraren falla från gräsklipparen eller komma i kontakt med farliga delar. En gräsklippare är inte en leksak som man kan visa upp eller åka på.



Klipp aldrig en våt gräsmatta. Blött gräs kan orsaka olyckor, påverka gräsklipparens prestanda och orsaka problem med gräsmattans framtida tillväxt och utseende. Blött gräs är halt och kan få gräsklipparen att glida. Någon kan skadas genom att vidröra kniven/knivarna. Blött gräs tenderar att täppa till klipparen, vilket orsakar dålig utmatning. Avklippt vått gräs samlas på gräsmattan och fördröjer gräsets tillväxt. Om gräsklipparen blir våt rostar dessutom delar och livslängden på enheten minskar.

När du ser över gräsmattan, kom ihåg hinder som inte kan tas bort, som rör, stubbar eller stenar. Håll dig borta från dessa hinder som kan orsaka skador på gräsklipparen eller skada föraren eller en person som befinner sig i närheten av gräsklipparen. Rensa området från stenar, leksaker, vajrar och andra lösa föremål. Dessa föremål kan skada gräsklipparen eller kastas ut av gräsklipparkniven.



Kniven på en motorgräsklippare roterar mycket snabbt. Det kan kasta ut stenar och andra föremål på långa avstånd, vilket kan vara farligt. Kraften från föremålen kan krossa fönster, orsaka skador eller till och med få ett öga att slockna. Oftast är det en person, t.ex. ett barn, som skadas. Håll alla personer helt borta från det område som ska klippas. Se till att gräset inte kastas ut mot någon. Att planera klippmönstret har en dubbel fördel. Det kan minska risken för skador och göra det lättare att städa upp efter klippningen.



Kontrollera terrängen på det område som ska klippas. Klipp i ett mönster som håller dig borta från farliga områden. Kontrollera hur långt du behöver stanna och hur långt det är möjligt att svänga. Slutningar och ojämn terräng måste klippas försiktigt och vissa områden får inte klippas alls. Med åkgräsklippare ska du klippa uppför och nedför backen. När du måste klippa i ojämn terräng eller i slutningar, ändra aldrig riktning eller växla och stanna i dessa områden endast i nödfall. Innan du kör uppför eller nedför en sluttning ska du försöka backa rakt uppför sluttningen. Kör inte uppför eller nedför en sluttning som är för brant för att backa rakt uppför. Se "Guide" längst bak i denna instruktionsbok för att kontrollera eventuella backar.

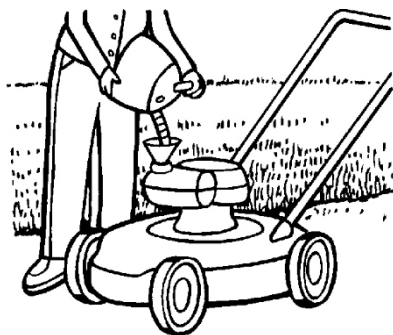


Innan du börjar klippa ska du kontrollera att klipparen är helt monterad enligt instruktionsboken. Om

GUIDE FÖR SÄKER GRÄSKLIPPNING

klipparen var färdigmonterad i butiken, måste du ändå kontrollera klipparen enligt monteringsanvisningarna. Kontrollera att klipparen är korrekt monterad och att alla fästelement är åtdragna. Se till att motorn har rätt mängd olja. Kontrollera dessa punkter ofta under gräsklipparens livslängd.

Din gräsklippare har en bensinmotor. Bensin är ett farligt bränsle. Förvara endast bensin i en godkänd säkerhetsbehållare för bensin. Förvara inte stora mängder bensin. Rök inte när du fyller på bensin i bränsletanken. Förvara bensindunken och gräsklipparen på en plats med god ventilation. Håll också bensinen borta från lågor, t.ex. från pilotlampan i en ugn eller någon annan antändningskälla. Om gräsklipparen ska förvaras i mer än några veckor ska bensinen avlägsnas från bränsletanken. Fyll inte på bensin i bränsletanken när du befinner dig inne i en inhägnad. Innan du fyller på bensin, flytta ut klipparen och fyll på bensin försiktigt. Innan du startar motorn ska du ta bort all bensin från bränsletankens utsida eller från gräsklipparen. Varm bensin kommer att expandera. Lämna lite utrymme i bränsletanken så att bensinen kan expandera. Bränslelocket har också ett ventilationshål för bränsleångor. Använd alltid rätt tanklock. Om du inte följer säkerhetsreglerna för bensin kan det orsaka bränder och explosioner, personskador, skador på utrustningen och annan egendom.



Om du håller bensin i en motor som är igång eller varm kan det leda till en explosion. Innan du fyller på bensin, stanna motorn och låt den svalna i flera minuter. Ta bort torrt gräs och annat skräp från gräsklipparen. Håll gräsklipparen ren för att förbättra prestandan, hjälpa motorn och transmissionen att gå svalare, förlänga livslängden på rörliga delar och minska risken för brand.

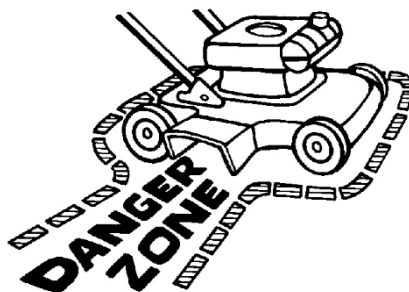
Bränder och explosioner är inte de enda farorna vid arbete i närheten av en gräsklippare. Motorn, växellådan och ljuddämparen blir varma på några minuter när motorn är igång. Rör inte vid dessa delar

av gräsklipparen. Stoppa motorn. Låt motorn och transmissionen svalna innan du utför service på gräsklipparen. Kom ihåg att avgaser är farliga. Använd aldrig motorn inne i en byggnad.

När du skaffar en ny gräsklippare kan det bli en ny upplevelse för hela familjen. Berätta för varje person hur en gräsklippare kan vara farlig. Kom ihåg att en gräsklippare inte är en leksak. En gräsklippare får inte användas av barn eller någon som inte är tillräckligt gammal, stark eller som inte har erfarenhet.

Om klipparen inte är korrekt monterad, inte används korrekt eller inte underhålls regelbundet kan klipparen vara farlig. Den viktigaste regeln att följa är att alltid använda gott omdöme och sunt förnuft. Klipp på ett säkert och försiktigt sätt.

Din gräsklippare klipper lätt tjockt gräs. Fingrar, fötter och andra delar kan också skäras av kniven. Skador uppstår när föraren inte tänker sig för och sträcker sig in i utkastaröppningen. Använd alltid gräsklipparen som om kniven roterar. Utför inte service eller justeringar, förutom på förgasaren, medan motorn är igång.



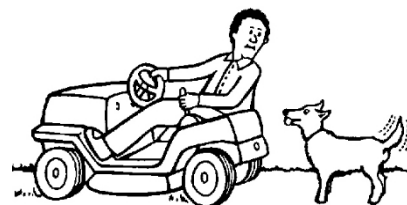
Använd endast tillbehör som är godkända av fabriken för din gräsklippare. Fel tillbehör kan försämra klipparens säkerhet och kan till och med skada enheten.

Läs och följ instruktionerna som medföljer tillbehöret och gräsklipparen.

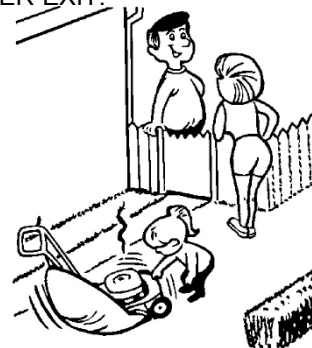
Använd endast originalutrustning eller reservdelar som är godkända av fabriken för service. Om du behöver service ska du välja ett auktoriserat servicecenter för din gräsklippare. Om du själv utför arbetet på enheten ska du följa instruktionerna i instruktionsboken.



Tänk på att barn dras till gräsklipparen när du klipper. Var alltid försiktig när du klipper runt hinder som träd eller buskar eller när du kör baklänges. Klipp endast i framåtriktad riktning om det är möjligt. Din sikt försämras när du klipper baklänges. Dessutom är knivarna gjorda för att klippa medan enheten rör sig framåt. Om du klipper baklänges försämras klippförmågan.



Stäng av motorn innan du lämnar gräsklipparen. Ta ut nyckeln. Koppla loss och sänk alla redskap. Dra åt parkeringsbromsen. Stig aldrig på eller av från sätet medan motorn är igång. En olycka kan inträffa om du vidrör bromsen, växelspaken, gasreglaget, kopplingen eller knivreglaget medan motorn är igång. Sätt dig i och kliv ur sätet på den sida av maskinen som är märkt med ENTER-EXIT.



Se till att du är i god kondition när du klipper gräset. Om du klipper gräset i flera timmar minskar dina reflexer och du är inte lika alert. Ta en kort paus, annars kan en olycka inträffa. Om det är varmt ska du vara försiktig för att undvika uttorkning. Om du är trött, arg eller inte är helt vaken ska du inte använda gräsklipparen. Om du använder alkohol, mediciner eller droger ska du inte använda gräsklipparen eller någon annan typ av kraftkälla. utrustning.

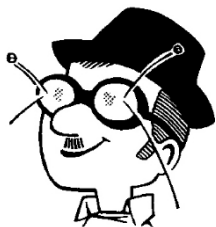
Motorvarvtalet är avgörande för säker klippning och för att gräsmattan ska se bra ut. Motorns maximala varvtal har ställts in på fabriken. Ändra inte inställningen för motorregulatorn.

Välj det högsta motor- och markvarvtal som är lämpligt för terrängen och gräsets höjd. Bladet skär bäst när motorn arbetar på högsta varvtal. Motorn och växellådan blir också svalare vid maximalt motorvarvtal.

GUIDE FÖR SÄKER GRÄSKLIPPNING

Dessutom fungerar gräsupsamlaren bättre när motorn arbetar på högsta varvtal. Sänk hastigheten i slutningar och var försiktig så att gräsklipparen känns säker att använda.

Om väderförhållandena är dåliga ska du inte klippa. Om väderförhållandena blir dåliga, sluta klippa och avsluta senare. Det är farligt att klippa gräs när det regnar. Sök alltid skydd vid en elektrisk storm. Om väderförhållandena är extra torra ska du skydda ögonen med skyddsglasögon mot damm och föremål som slungas ut från gräsklipparen. En damm- eller pollenmask kan också vara till hjälp.



Klipparen är utrustad med ett antal säkerhetsanordningar som är viktiga för förarens och kringståendes säkerhet och som aldrig får ändras eller tas bort från klipparen. Om en säkerhetsanordning har tappats bort, skadats eller inte längre fungerar, reparera eller byt ut anordningen innan du använder klipparen.

Det är bäst att klippa gräset på dagen. Om du måste klippa på natten, se till att det finns tillräckligt med ljus för säker drift.

Din gräsklippare kräver regelbundet underhåll och service.

Underhållsschemat beror på antalet användningstimmar. Även klippförhållandena kan ändra schemat. Mer information finns i instruktionsboken.

Korrekt underhåll hjälper klipparen att fungera på ett säkert sätt.

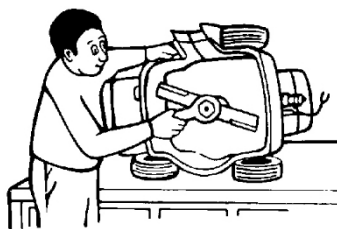
Utför inte service på gräsklipparen (med undantag för förgasarjustering) när motorn är igång. Innan du utför service på enheten, även med motorn avstängd, ska du alltid koppla bort kabeln från tändstiftet för att förhindra att motorn startar.

Om du kör på ett stort föremål under körning ska du stanna motorn. Ta bort kabeln från tändstiftet. Inspektera försiktigt klipparen för skador. Utför nödvändiga reparationer innan du startar motorn igen. Om du

känner nya eller kraftiga vibrationer, stanna omedelbart motorn och kontrollera vad som är felet. Vibrationer kan vara en varning om ett problem. Håll alla muttrar, bultar och skruvar åtdragna.

Kniven är den farligaste delen av gräsklipparen. Kontrollera ofta kniven och knivens fästeanordningar. Se till att fästena är ordentligt åtdragna. Om kniven träffar ett fast föremål, stanna motorn. Ta bort kabeln från tändstiftet. Kontrollera om kniven är böjd, sprucken eller om den har andra skador.

Innan du startar motorn ska du byta ut en skadad kniv. För säkerhets skull bör du byta ut bladet varannat år.



Ett vasst blad minskar belastningen på motorn och klipper gräset jämnare. Slipa bladet ofta för att få en snyggare klippning. Använd vänster sida av klippaggregatet för att klippa nära ett föremål.

En gräsupsamlare är ett bra tillbehör till din gräsklippare. För bästa prestanda och säkerhet bör du kontrollera att gräsupsamlaren är godkänd för användning med din gräsklippare. Följ monterings- och bruksanvisningen som medföljer gräsupsamlaren.

Vissa gräsupsamlare kräver en speciell kniv för bästa prestanda. Stanna alltid motorn innan du monterar, kontrollerar eller tömmer gräsupsamlaren. Kontrollera före varje användning av gräsupsamlaren om det finns sprickor, slitage eller försämringar. Innan du använder gräsupsamlaren ska du byta ut en skadad del mot en reservdel som är godkänd av fabriken.



För att du ska få en fin grön gräsmatta ska du följa nedanstående klippanvisningar. Klipp inte gräset för kort. Om du klipper gräset för kort kan du få gräset att gulna eller få gräsmattan att se brun ut. Använd en lägre klipphöjd under svala månader när gräset är tjockare. Höj klipphöjden under varma och torra perioder. Om du klipper gräset med

ett blad som inte är vasst eller vid ett lågt motorvarvtal kan gräset skadas. Flytta gasreglaget till FAST-läget när du klipper och använder gräsupsamlaren. Använd också en långsammare körhastighet när du använder gräsupsamlaren.

Om du ändrar klippriktningen eller klippmönstret något varje gång du klipper kommer gräset att växa sig starkare och tjockare. Fyll inte på olja eller bensen på gräsklipparen när du är ute på gräsmattan. Spilld olja eller bensen kan döda gräset. I högt eller tjockt gräs ska du inte försöka klippa allt gräs första gången. Höj klipphöjden vid den första klippningen och sänk höjden vid nästa klippning. Ett annat sätt är att klippa endast en del av gräsklipparens bredd och minska markhastigheten (inte motorn) för att röra dig långsammare så att gräsklipparen kan kasta ut gräset när den rör sig framåt.

Förstå reglagen och hur de fungerar. Lär dig vilken/vilka körhastigheter din gräsklippare har. Kontrollera den stoppsträcka som krävs vid olika körhastigheter. Kontrollera gräsklipparens svängradie. Reglagen på din åkgräsklippare är annorlunda än på en bil. Gasreglaget manövreras för hand och håller motorvarvtalet konstant tills det ändras. Växelspakens placering och växlingsmönstret är annorlunda än i en bil. Även broms- och kopplingsystemen är annorlunda. Kom ihåg vilka procedurer som ska följas i en nödsituation. Kom ihåg att om du stänger av motorns tändningslås stannar bladet och drivmekanismen. Om hjulens dragkraft försvinner eller om det inte känns säkert, koppla ur alla system och stäng av motorn. Kliv av gräsklipparen. Skjut enheten till en säker plats innan du börjar klippa igen.

Din enhet har ett elektriskt system som inkluderar en förarnärvarokontakt i sätet. Närvarokontakten känner av om föraren sitter på sätet. Motorn stannar om föraren lämnar sätet när knivens inkopplingsreglage är inkopplat. Närvarokontakten för föraren är endast en säkerhetsanordning. Den får inte användas regelbundet för att stoppa motorn eller klingan. Det finns andra styrsystem på klipparen för detta ändamål. Se alltid till att förarens närvarostopp och andra säkerhetsanordningar och reglage är på plats och fungerar för att skydda dig. Kom ihåg att din gräsklippare är ett verktyg som kan vara farligt om det inte används på rätt sätt.

Följ anvisningarna i denna instruktionsbok. Säker och noggrann användning av klipparen kommer att ge dig många säkra timmar av problemfri användning.

STEG ATT FÖLJA

FÖRE KLIPPNING

- 0 Var noga med att klä dig rätt. Använd hårda skor, inte sandaler eller tenniskor.
- 0 Undersök klingan. En klinga som är böjd, sprucken eller skadad måste bytas ut mot en fabriksny klinga.
- 0 Fyll bränsletanken utomhus. Städa upp utspillt bränsle.
- 0 Läs och följ bruksanvisningen, anvisningarna för motorn och anvisningarna för eventuella tillbehör. Instruktionerna i bruksanvisningen är till för din och andras säkerhet.
- 0 Avgaser är farliga. Starta motorn utomhus.
- 0 Kontrollera att alla säkerhetsanordningar är på plats och fungerar korrekt.
- 0 Användningen av gräsklipparen är endast avsedd för personer med erfarenhet.
- 0 Blött gräs kan vara farligt. Låt gräset torka.
- 0 Uppmana barn och andra att hålla sig borta från arbetsområdet.
- 0 Klipp aldrig gräset utan bra ljus.
- 0 Plocka upp lösa föremål. Ta bort dem från gräsklippningsområdet.

MEDAN DU KLIPPER GRÄSET

- 0 Se upp för fasta föremål och undvik dem. De kan skada gräsklipparen eller orsaka personskador.
- 0 En varm motor, ljuddämpare och växellåda kan orsaka brännskador. Rör inte vid dem.
- 0 Lutningar och sluttningar måste klippas försiktigt. Se "Guide" längst bak i den här boken för att kontrollera en sluttning.
- 0 Brist på dagsljus eller bra artificiellt ljus är en anledning till att sluta klippa.
- 0 Undersök om klipparen, kniven och andra delar är skadade efter att ha träffat ett främmande föremål eller om enheten vibrerar kraftigt.
- 0 Utför inga justeringar eller reparationer utan att stoppa motorn. Koppla bort tändstiftskabeln.
- 0 På eller nära vägar, se upp för trafiken. Rikta utsläppet bort från vägar.
- 0 Vid gräsklippning, undvik områden där dragkraften är osäker. Titta bakåt innan du ändrar körriktning.
- 0 Höj klipphöjden i kraftigt gräs. Klipp långsammare. Stäng av motorn för att avlägsna igensatt gräs från klipparen.
- 0 Ta aldrig bort några säkerhetsrelaterade delar.
- 0 Håll inte bensin i en motor som är varm eller igång.

EFTER KLIPPNING

- 0 Låt alltid klipparen svalna innan den förvaras i ett slutet utrymme.
 - 0 Främmande material på gräsklipparen är farligt. Ta bort gräs, löv, fett och olja före förvaring.
 - 0 Dra åt alla lösa muttrar, bultar och skruvar innan du använder enheten.
 - 0 Töm och rengör eventuell gräsuppsamlare eller andra tillbehör.
 - 0 Ta ur nyckeln eller koppla bort tändstiftskabeln för att förhindra obehörig användning.
 - 0 Se till att gräsklipparen inte förvaras i närheten av en antändningskälla. Gasångor kan orsaka en explosion.
 - 0 Endast originaldelar eller fabriksgodkända reservdelar får användas vid service av klipparen.
 - 0 Ta bort bränslet från bränsletanken när klipparen ska förvaras under en längre period.
 - 0 Instruera barnen att lämna gräsklipparen ifred. Den är inte en leksak.
 - 0 Förvara aldrig bensin i närheten av en antändningskälla. Använd alltid en godkänd behållare. Förvara bensin utom räckhåll för barn.
 - 0 Smörj enligt anvisningarna i instruktionsboken. Se "Smörjning".
- VIKTIGT - Läs igenom instruktionsboken. Förvara den för framtida bruk och referens.



WARNING: Leta efter denna symbol för att påpeka viktiga säkerhetsåtgärder. Den betyder: "Var uppmärksam! Var uppmärksam! Din säkerhet är involverad."

INTERNATIONELLA BILDER

INTERNATIONELLT BILDTEXTER

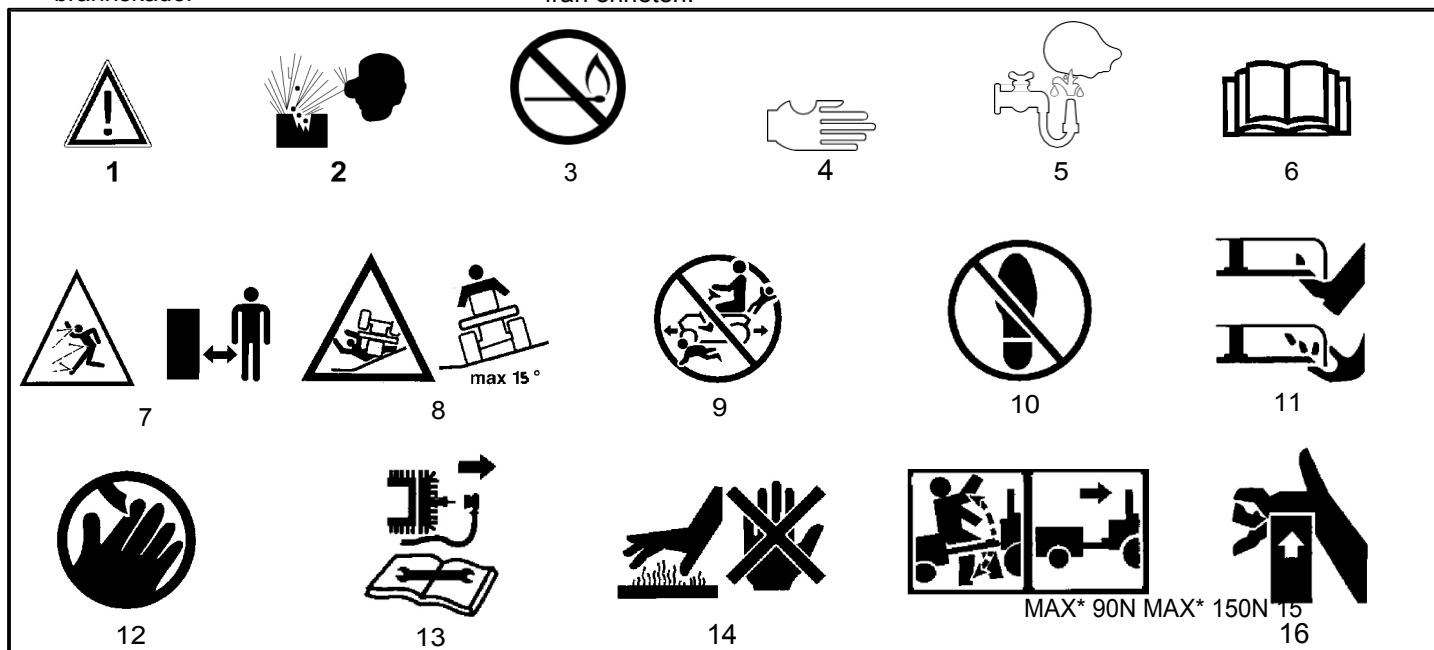
VIKTIGT: Vissa av följande punkter finns på din enhet eller på en **litteratur som medföljer produkten**. Innan du använder enheten ska du lära dig och **förstå syftet med varje bild**.

Bilder med säkerhetsvarningar

- 1 Varning
- 2 Skydda ögonen. Explosiva gaser kan orsaka blindhet eller skador.
- 3 Inga gnistor, lågor eller rökning.
- 4 Svavelsyra kan orsaka blindhet Eller allvarliga brännskador

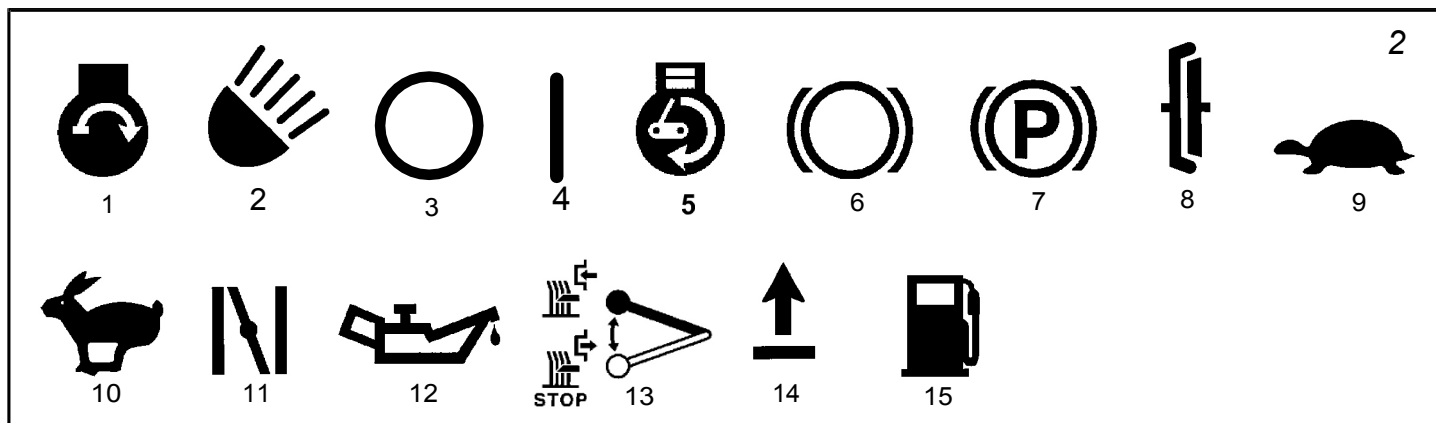
- 5 Spola genast ögonen med vatten. Sök snabbt medicinsk hjälp.
- 6 **VIKTIGT:** Läs ägarens handbok Innan du använder denna maskin.
- 7 **VARNING:** Kastade föremål. Håll Åskådare på avstånd. Läs Instruktioner innan du använder denna du servar enheten.
- 8 **VARNING:** Använd inte denna när du använder slutningar som är större än 15 grader.
- 9 **FARA:** Håll människor, särskilt Barn, håll er borta från enheten.

- 10 **FARA:** Inget steg.
- 11 **FARA:** Håll fötter och händer borta från det roterande bladet.
- 12 **FARA:** Håll händerna borta från det roterande bladet.
- 13 **FARA:** Koppla bort tändstiftskabeln innan du utför service på enheten.
- 14 **VARNING:** Het yta.
- 15 **VARNING:** Var försiktig när du ansluter eller kopplar bort tillbehör.
- 16 **VARNING:** Krossade fingrar.



Bilder för styrning och drift

- | | | |
|------------------|-------------------|-----------------------------|
| 1 Start av motor | 6 Broms | 11 Strypning |
| 2 Lampor | 7 Parkeringsbroms | 12 Olja |
| 3 Motorstopp | 8 Koppling | 13 Kontroll av bladrotation |
| 4 Motorstopp | 9 Långsam | 14 Höjning |
| 5 Motorkörning | 10 Snabb | 15 Bränsle |



SAMMANSÄTTNING

SAMMANSÄTTNING

Läs och följ monterings- och justeringsanvisningarna för din gräsklippare. Alla fästelement finns i reservdelspåsen. Kassera inte några delar eller material förrän enheten är monterad.

OBS: I den här instruktionsboken beskriver vänster och höger placeringen av en del när föraren sitter på sätet.

VARNING: Innan du utför någon montering eller underhåll

till gräsklipparen, ta bort kabeln från tändstiftet.

RESERVDELSPÅSE - INNEHÅLL

Fästelement och andra lösa delar visas nedan. Fästelementen visas i full storlek. Mängden visas inom parentes ().



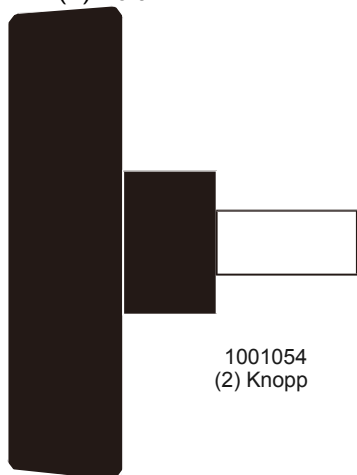
M6
(2) Bult



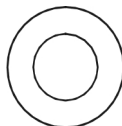
M6
(2) Mutter



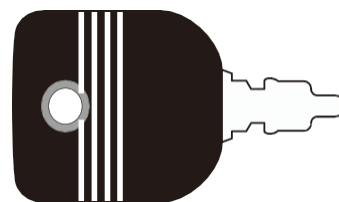
M6
(2) Fjäderbricka



1001054
(2) Knopp

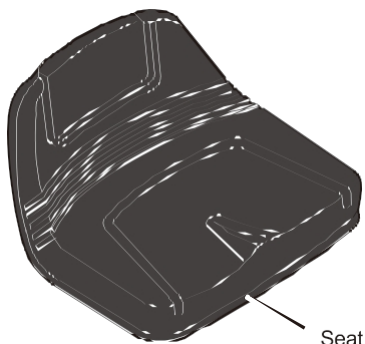


17x47
(2) Bricka

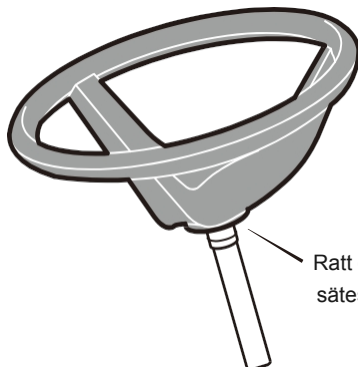


(2) Tändningsnyckel

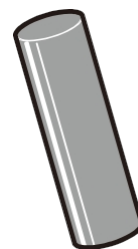
LÖSA DELAR - INNEHÅLL



Seat



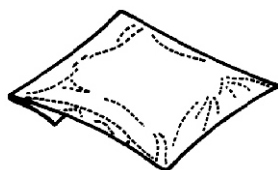
Ratt och
sättesstolpe



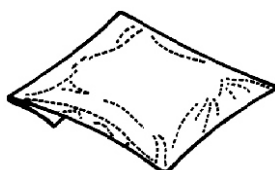
Eller



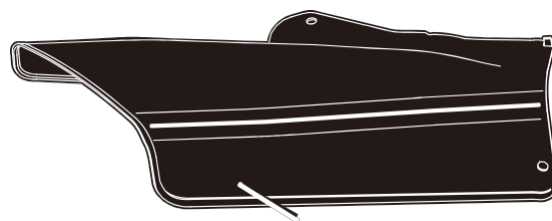
Styrningsskydd



Litteraturpaket



Hårdvarupaket

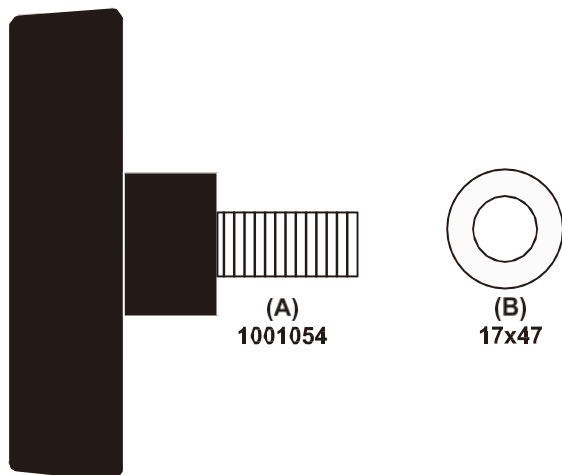


Redskap för sidoutkast

MONTERING

HUR MAN INSTALLERAR SÄTET

Använd de fästelement som visas nedan för att montera sätet. Fästelementen visas i full storlek.



1. Ta försiktigt bort plastpåsen från sitsen.
2. Lyft upp sitsstödet och säkra det i läge UP med sitsstödet stång.
3. Rikta in hålen i sitsen mot hålen i sitsstödet (bild 1). Fäst sitsen på sitsstödet med fästeanordningarna enligt bilden.

4. Kontrollera stolens driftläge. Om sitsen behöver justeras, lossa på de två vingbultarna (A). Skjut sitsen framåt eller bakåt längs sättsjusteringshålen enligt bilden. Dra åt vingbultarna (A).

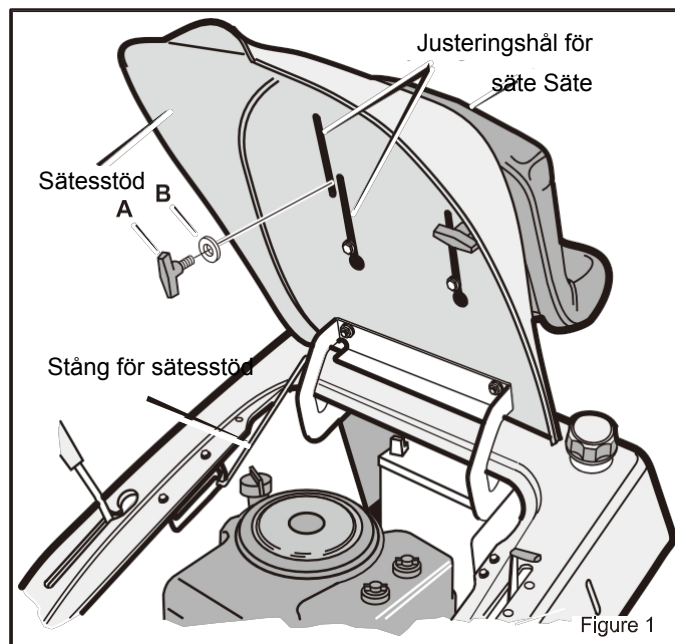


Figure 1

HUR MAN INSTALLERAR STYRET

Här är den nya ratten installerad.

1. Montera **konsolens överdel** i dess underdel och kontrollera att **de bakre klickarna** är helt klickade.

2. De andra stegen är desamma som det högra.

Montera ratten på följande sätt:

1. Se till att framhjulen pekar framåt.
2. Skjut in röret i konsolen (bild 2). Se till att rörets ände passar över styrbussningen.
3. Skjut in ratten och styrstången i röret och konsolen. Tryck på ratten. Styrstången låses fast i kugghjulet. Dra i ratten. Kontrollera att styrstången är låst på plats.

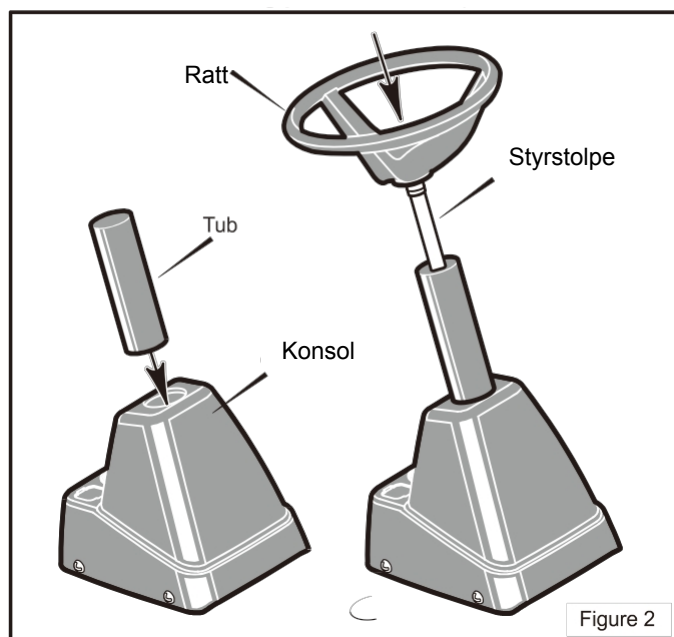
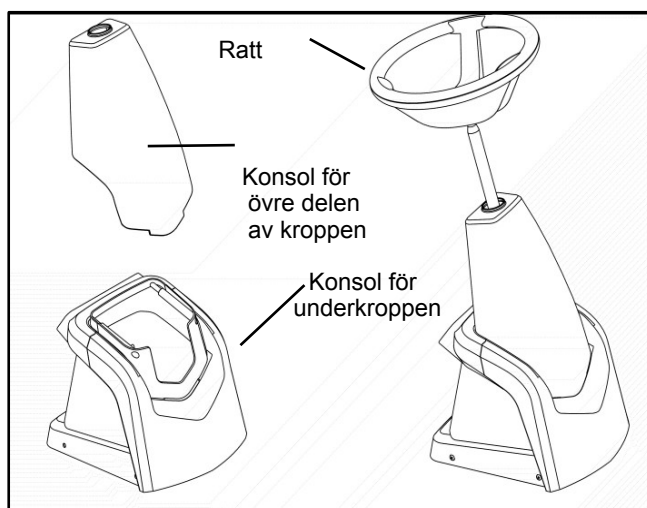


Figure 2

SAMMANSÄTTNING

UNDERHÅLLSFRIIT BATTERI

VIKTIGT: Innan du ansluter batterikablarna till 4. Använd en 12-volts batteriladdare för att ladda batteriet. Ladda batteriet och kontrollera batteridatumet. Batteridatumet visar om batteriet ska laddas med 6 ampere under en timme. Om du inte har någon batteriladdare kan du låta en auktoriserad serviceverkstad ladda batteriet.

1. Raise the seat stöd and säkra in the UP position with the här se till stödstång.
2. Kontrollera batteriets ovansida för att se var batteriet är placerat da e (Bild 3).
3. Om batteriet tas i bruk före batteriets datum, batterikablarna kan (+) polen innan du ansluter den svarta Se "Så här installerar Underhållsfritt batteri".
4. Om batteriet tas i bruk efter batteridatumet måste batterikablarna monteras med hjälp av de fästordningar som visas nedan. Batteriet måste laddas. Se "Hur man laddar Fästelementen visas i full storlek.
5. Sätt i batteriet och fäst det med batterihållaren. Gör så se till att den positiva (+) polen sitter på höger sida.

HUR MAN INSTALLERAR BATTERIET



varning: För att förhindra gnistor, fäst den röda kabeln på anslutas utan att batteriet laddas den positiva du batterikablarna".

HUR DU LADDAR DET UNDERHÅLLSFRIA BATTERIET

WARNING: Rök inte när du laddar batteriet. Håll batteriet borta från eventuella gnistor. Ångorna från batterisyrans kan orsaka en explosion.

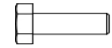
1. För att lossa batterihållaren från batterifacket, tryck in den nedre änden av batterihållaren.
2. Ta ut batteriet från enhetens högra sida.



M6
(2) Mutter

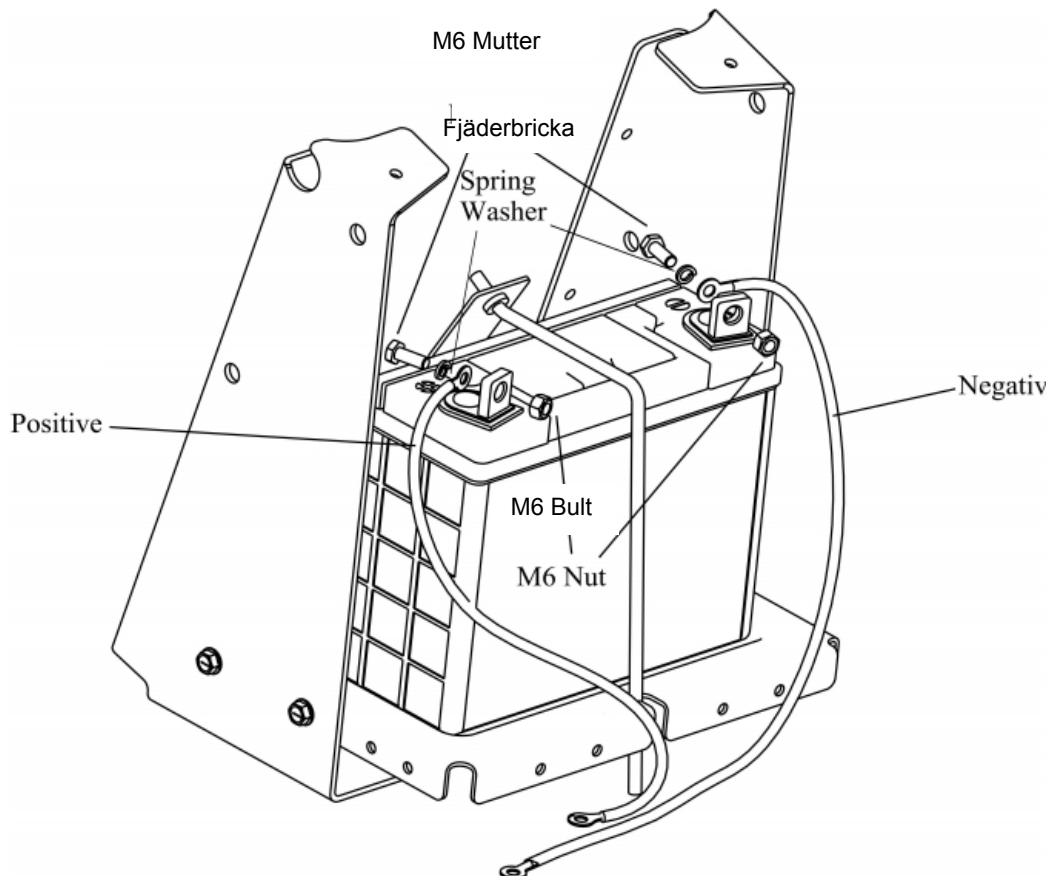


M6
(2) fjäderbricka



M6
(2)Bult

1. Ta bort skyddskåporna från batteripolerna.
2. Fäst den röda kabeln vid den positiva (+) polen med fästelementen enligt bilden (fig. 3).
3. Fäst den svarta kabeln vid den negativa (-) terminalen med fästelementen enligt bilden.



SAMMANSÄTTNING

VIKTIGT! INNAN DU BÖRJAR KLIPPA

- Kontrollera motoroljan.
- Fyll bränsletanken med bensen.
- Kontrollera klippaggregatets nivå.
- Kontrollera lufttrycket i däcken.
- Kontrollera att batterikablarna är anslutna.



VARNING: Ta bort kabeln från tändstiftet innan du utför någon montering eller något underhåll på gräsklipparen.

OBS: I den här instruktionsboken beskriver vänster och höger placeringen av en del när föraren sitter på sätet.

HUR MAN FÖRBEREDER -MOTORN

OBS: Motorn levererades från fabriken fylld med olja. Kontrollera oljenivån. Fyll på olja vid behov.

Se motortillverkarens anvisningar för vilken typ av bensen och olja som ska användas. Läs igenom informationen om säkerhet, drift, underhåll och förvaring innan du börjar använda maskinen.



VARNING: Följ motortillverkarens anvisningar för vilken typ av bensen och olja som ska användas. Använd alltid en säkerhetsbehållare för bensen. Rök inte när du fyller på bensen i motorn. Fyll inte på bensen inne i en inhägnad. Stanna motorn innan du fyller på bensen. Låt motorn svalna i flera minuter.

VIKTIGT: Den här enheten är utrustad med en förbränningsmotor och får inte användas på eller i närheten av en obebyggd

skogsbeklädd, buskbeklädd eller grästäck mark, såvida inte motorns avgassystem är utrustat med ett gnistfångare som uppfyller tillämpliga lokala eller statliga lagar (om sådana finns). Om ett gnistskydd används måste det underhållas av operatören så att det fungerar effektivt.

I delstaten Kalifornien krävs ovanstående enligt lag (Section 4442 of the California Public Resources Code). Andra delstater kan ha liknande lagar. Federala lagar gäller på federal mark. Kontakta ett auktoriserat servicecenter för att få ett gnistskydd för ljuddämparen.

I vissa områden kräver lokal lagstiftning att ett motståndstændstift används för att styra tändningssignalerna. Kontakta en auktoriserad serviceverkstad för att få ett motståndstændstift för motorn.

OBS: Det faktiska antalet hästkrafter kommer sannolikt att vara lägre på grund av driftbegränsningar och miljöfaktorer.

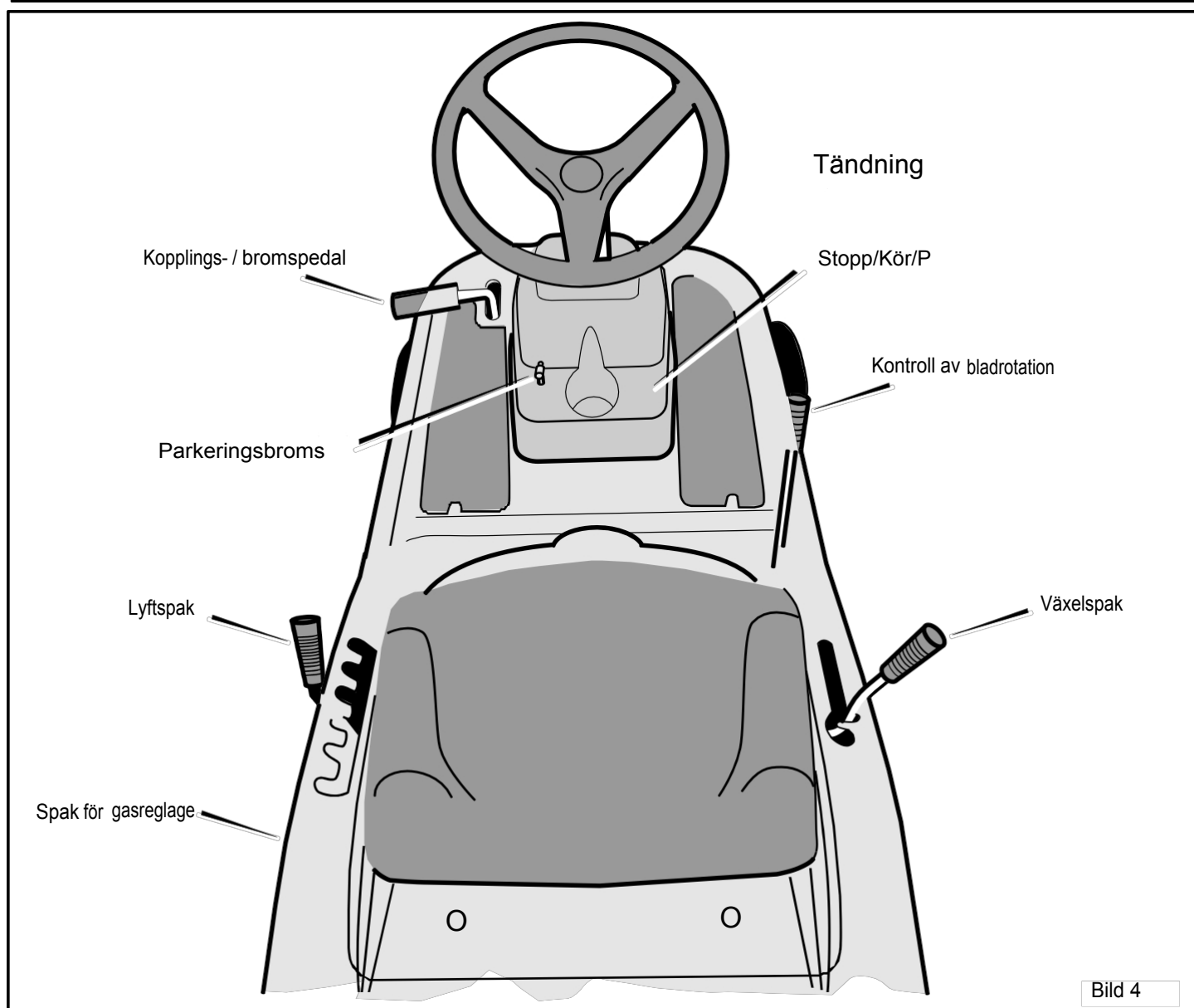
KONTROLLERA NIVÅN PÅ GRÄSKLIPPARENS HUS

Kontrollera att klippnivån fortfarande är korrekt. När du har klippt en kort sträcka, titta på det område som klipptes. Om klipphuset inte ligger i våg, se anvisningarna i "Hur du ställer klipphuset i våg" i avsnittet Underhåll i den här instruktionsboken.

KONTROLLERA DÄCKEN PÅ

Kontrollera lufttrycket i däcken. Däck med för högt lufttryck gör att enheten körs ojämnt. Fel lufttryck gör också att klipphuset inte kan klippa i nivå. Det korrekta lufttrycket (PSI) är 14 PSI (1 BAR). Däcken hade för högt lufttryck vid leveransen.

DRIFT



PLATS FÖR KONTROLLER

REGLER FÖR BLADROTATION° Använd reglaget för bladrotation hastigheten på reglaget för att starta och stoppa bladets rotation.enhet.

VÄXELSPAK: Använd växelspaken för att ändra

Pedal för koppling/broms: Pedalen har två funktioner. Den första funktionen är en koppling. Den andra funktionen är en broms.

LYFTSPAK: Använd lyftspaken för att ändra klipphöjden.

SPAK FÖR PARKERINGSBROMS: Använd parkeringsbromsspaken för att koppla in bromsen när du lämnar enheten.

TÄNDNINGSKOPPLING: Använd tändningslåset för att starta och stoppa motorn

GASREGLAGESPAK: Använd gasreglaget för att för att öka eller minska motorns varvtal.

DRIFT

TILLÄGG

Denna enhet kan använda många olika tillbehör. Se sidan om redskap i den här boken. Den här enheten kan dra redskap som en sopmaskin, en gräsmatteluftare, en spridare med behållare eller en liten släpvagn. Den här enheten kan inte använda redskap som bearbetar marken, t.ex. en plog, en tallriksharv eller en kultivator.

För alla bakåtdragna redskap eller släpvagnar är den maximala bruttovolymen

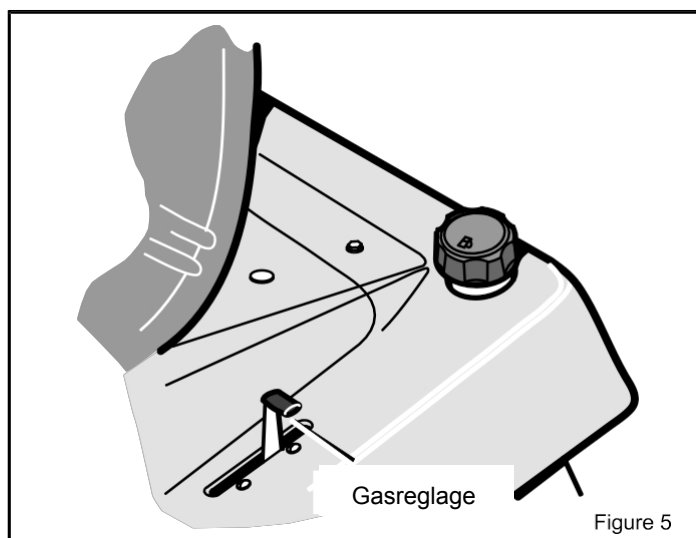
vikt är 200 pund. Bruttovikten är vikten på redskapet eller släpet och all last som kan finnas på eller i det.

Arbeta inte i en sluttning som är större än 10 grader när du använder ett bakåtdragande redskap eller släp. Vi har inkluderat en lutningsguide i den här boken för att hjälpa dig att avgöra i vilken lutning du ska använda maskinen. Låt aldrig någon stå eller åka på eller i ett redskap eller en släpvagn.

HUR DU ANVÄNDER GASREGLAGET / CHOKEREGLAGET

Använd **gas- och chokereglaget** för att strypa motorn vid kallstart och öka eller minska motorvarvtalet (se bild 5).

1. För **gasreglaget** helt framåt till CHOKE-läget för att starta en kall motor.
2. FAST-läget är markerat med en spärr. För normal drift och vid användning av en gräsuppsamlare, flytta **gasreglaget** till FAST-läget. För maximal laddning av batteriet och för att få en svalare motor ska motorn köras i FAST-läget.
3. Motorregulatorn är fabriksinställd för maximal prestanda. Justera inte regulatorn för att öka motorns varvtal.

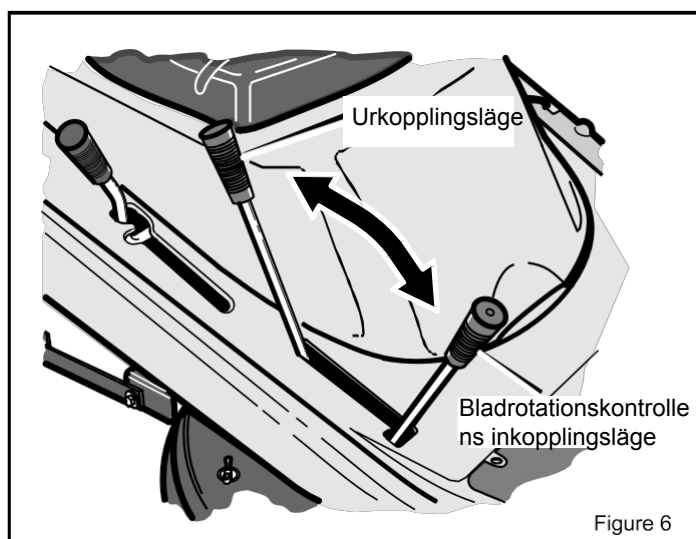


HUR DU ANVÄNDER KONTROLL AV BLADROTATION

Använd **bladrotationsreglaget** för att koppla in bladet (bild 6).
Innan du startar motorn, se till att **bladets rotationskontroll** är i **frånkopplingsläge**.

2. För att rotera klingan, för **klingrotationsreglaget** framåt för att låsa klingan i **ENGAGE-läget**.
3. För att stoppa klingan, flytta **klingrotationsreglaget** till läget DIS-ENGAGE. Innan du lämnar förarplatsen ska du kontrollera att klingan har slutat rotera.
4. Innan du kör maskinen över en trottoar eller en väg ska du flytta bladrotationsreglaget till läget FRÅNKOPPLING.

VARNING: Håll alltid händer och fötter borta från kniven, deflektoröppningen och klipphuset när motorn är igång.



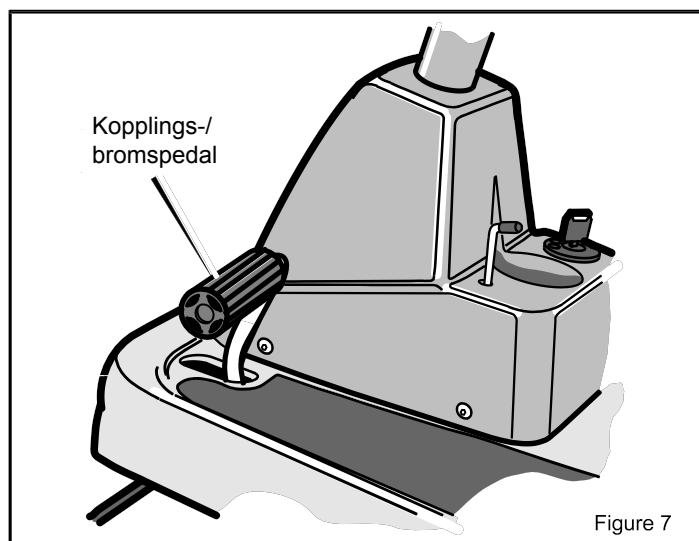
DRIFT

HUR MAN ANVÄNDER VÄXELSPAKEN

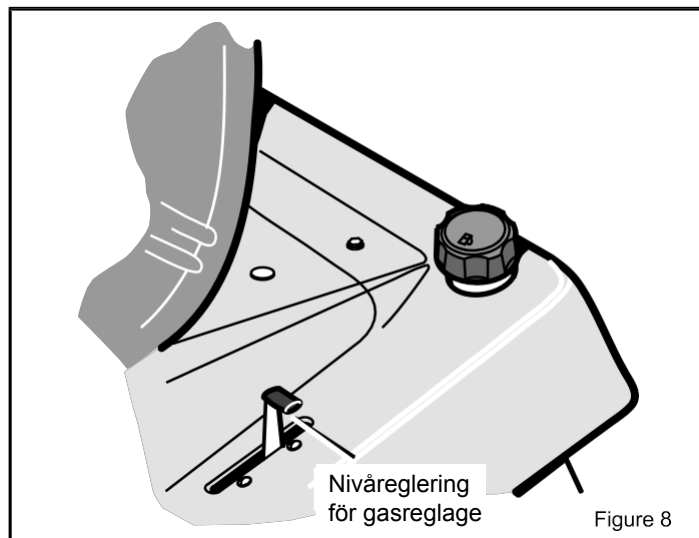
För att ändra framkörningshastigheten eller enhetens riktning, följ 3 framåtfart. stegen nedan.

OBSERVERA: Innan du flyttar växelspaken ska du trycka kopplings-/bromspedalen helt framåt för att stanna maskinen. Om maskinen inte stannas kan växellådan skadas.

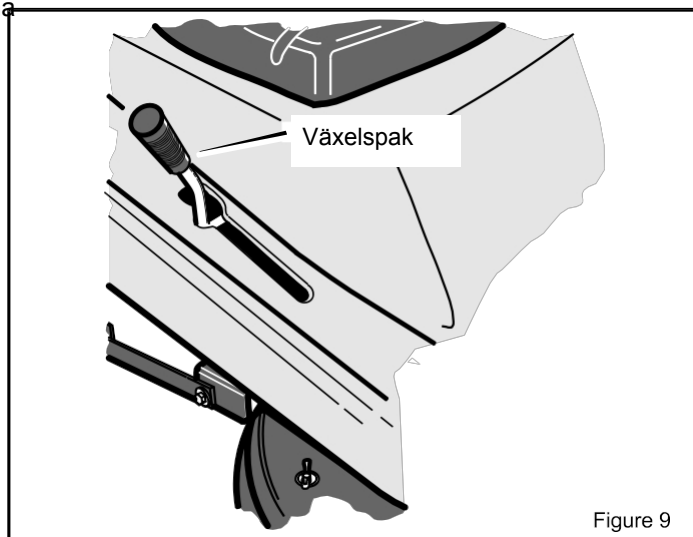
1. Tryck kopplings-/bromspedalen helt framåt för att stanna maskinen. Håll foten på pedalen (se bild 7).



2. Flytta gasreglagespaken till läget SLOW (se bild 8).



För att köra framåt, för växelspaken till en inställning för För att köra bakåt, för växelspaken till back.



4. Släpp långsamt upp kopplings-/bromspedalen. Håll inte kvar foten på pedalen.
5. Flytta **gasreglaget** till FAST-läget.

FUNKTION	VÄXELLÄGE (6 Hastigheter)	GASSPJÄLL
Trimning/ Snöslunga	1	
Insamling av gräs	1 eller 2	
Gräsmulching	1 eller 2	
Normal klippning	2 eller 3	
Enkel klippning/ Snöblad	3 eller 4	
Transport	5 eller 6	
Tillbehör	*	

GASREGLAGE

Se instruktionsboken för tillbehöret.

DRIFT

HUR MAN STÄLLER IN PARKERINGSBROMSE

N

1. Tryck **upp** kopplings-/bromspedalen helt och hållet.
2. Lyft parkeringsbromsspaken (bild 10).
3. Ta bort foten från kopplings-/bromspedalen och lossa sedan parkeringsbromsspaken. Kontrollera att parkeringsbromsen håller fast enheten.
4. För att lossa **parkeringsbromsen**, tryck kopplings-/bromspedalen helt framåt. Parkeringsbromsen kommer automatiskt att återaktiveras.

WARNING: Innan du lämnar förarplatsen ska du flytta växelspaken till neutralläget (N). Dra åt parkeringsbromsen. Flytta bladrotationsreglaget till läget DISENGAGE. Stäng av motorn och ta ur tändningsnyckeln.

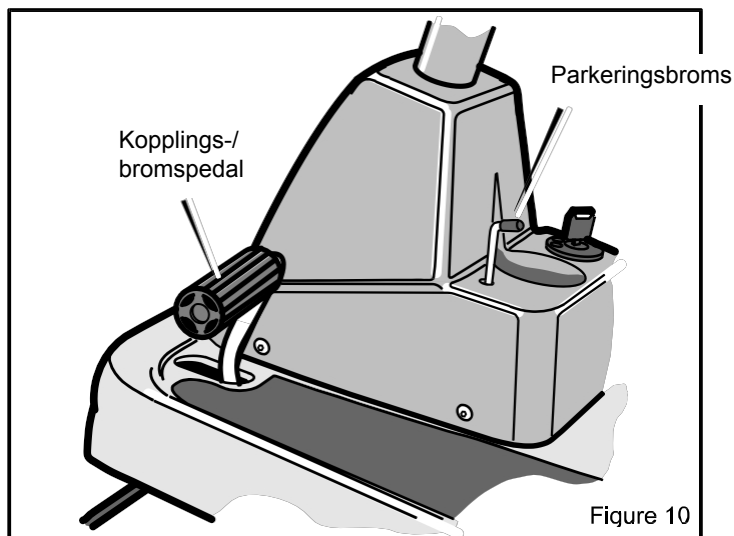


Figure 10

HUR MAN ÄNDRAR KLIPPHÖJDEN

För att ändra klipphöjden, höj eller sänk lyftspaken enligt följande.

1. För lyftspaken framåt för att sänka klippaggregatet och bakåt för att höja klippaggregatet (Figur 11).
2. När du kör på en trottoar eller väg ska du föra lyftspaken till det högsta läget och föra bladrotationsreglaget till läget DISENGAGE.

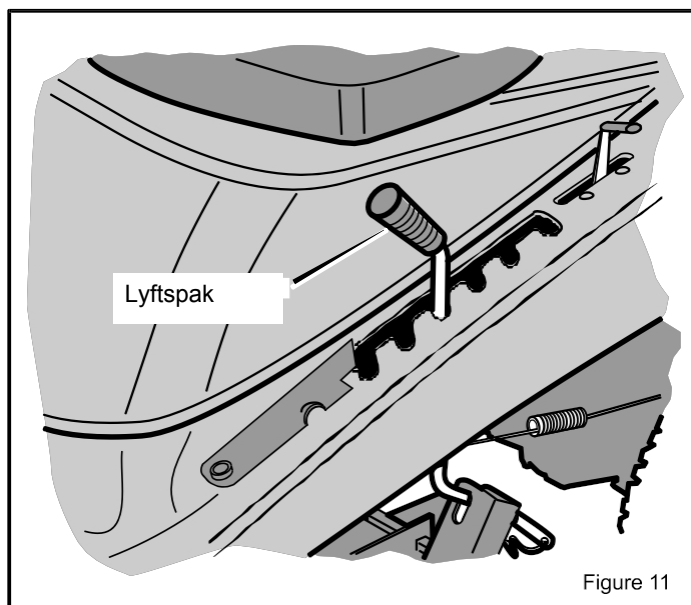


Figure 11

HUR MAN STOPPAR ENHETEN

1. Tryck kopplings-/bromspedalen helt framåt för att stoppa maskinen. Håll kvar foten på pedalen.
2. Flytta bladrotationsreglaget till läget DISENGAGE.
3. För växelspaken till NEUTRAL-läget.
4. Dra åt parkeringsbromsen.



WARNING: Se till att parkeringsbromsen håller kvar bilen.
enhet.

5. Flytta gasreglaget till läget SLOW.
6. Stäng av motorn genom att vrida tändningsnyckeln till OFF-läget. Sätt i nyckeln igen.

HUR MAN TRANSPORTERAR ENHETEN

För att transportera enheten, flytta bladrotationsreglaget till läget DISENGAGE.

För att lyfta enheten, flytt lyftspaken till högsta läget.

3. Flytta gasreglaget till ett läge mellan SLOW (långsamt) och FAST (snabbt).
4. För att köra snabbare, flytta växelspaken till en högre hastighet.

DRIFT

HUR MAN INSTALLERAR SIDOUTKAST TILLBEHÖR



VARNING: För att förhindra att motorn startar, ta bort... (se Anslut kabeln från tändstiftet. Kontrollera att bladrotationen är i FRÄNKOPPLING position. 2.

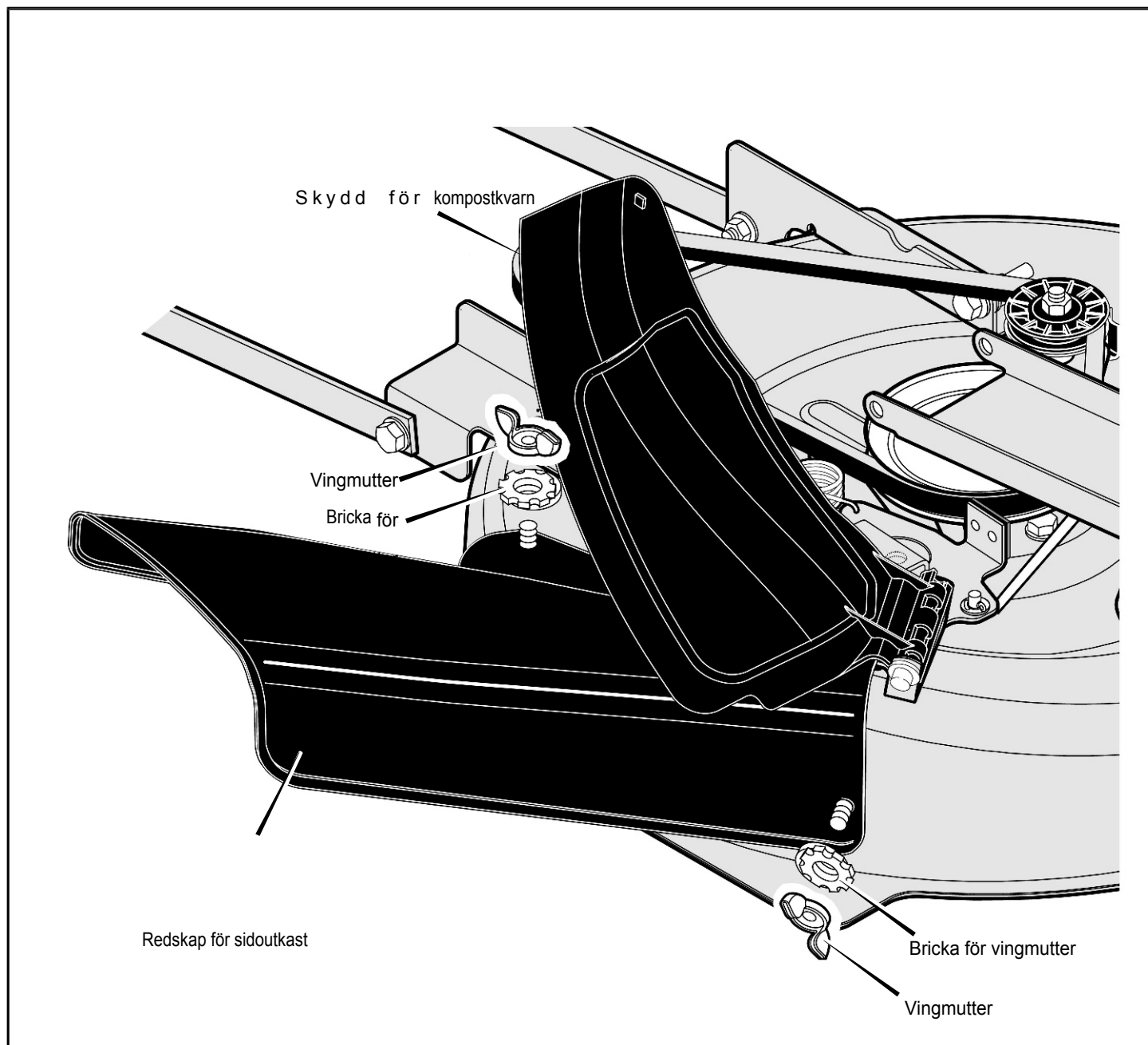
Med kompostkvarnsskyddet kan du mulcha gräset för ett rent och fint snitt. För att mata ut gräset på sidan, montera sidoutmatningen bilaga enligt följande.

1. Ta bort fästeanordningarna som håller fast mulcherkåpan (Figur 12).

Lyft på mulcherskyddet. Montera sidoutkastarfästet på samma bultar som säkrade mulcherkåpan.

3. Sätt fast sidoutmatningsfästet med fästelementen.

4. För mulchning, ta bort sidoutkastarfästet och montera mulchkåpan på klipphuset med fästelementen.



DRIFT

INNAN DU STARTAR MOTOR

KOLLA OLJAN

OBS: Motorn levererades från fabriken fylld med olja. Kontrollera oljenivån. Fyll på olja vid behov. Se motortillverkarens **anvisningar för vilken** typ av bensin och olja som ska användas.

1. Kontrollera att enheten står plant.

OBS: Kontrollera inte oljenivån när motorn är igång.

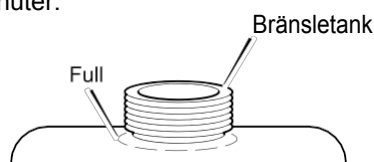
2. Kontrollera oljan. Följ anvisningarna i motortillverkarens bruksanvisning.
3. Fyll vid behov på olja tills oljan når upp till markeringen FULL på oljestickan. Mängden olja som behövs från ADD till FULL visas på oljestickan. Fyll inte på för mycket olja.

FYLL PÅ BENSIN



WARNING: Använd alltid en säkerhetsbehållare för bensin. Rök inte när du fyller på bensin i bränsletanken. Fyll inte på bensin när du befinner dig i ett inhägnat område. Innan du fyller på bensin ska du stanna motorn och låta den svalna i flera minuter.

Fyll bränsletanken med vanlig blyfri bensin. Använd inte blyfri premiumbensin. Se till att bensinen är färsk och ren. Blyhaltig bensin ökar avlagringen och förkortar ventilernas livslängd.



FÖRSIKTIGHET: En blandning av alkohol (etanol eller metanol) och bensin (kallas gasohol) drar till sig fukt och orsakar syraavlagringar under förvaring. Medan enheten **är i förvaring kan syror** i bränslet kan skada bränslesystemet.

För att förhindra motorproblem med bränslesystemet ska bränslesystemet tömmas före förvaring i 30 dagar eller längre enligt följande.

1. Töm bränsletanken.
2. Starta motorn. Låt motorn gå tills bränsleledningarna och förgasaren är tomma.
3. Efter förvaring, se till att använda nytt bränsle. Se förvaringsanvisningarna för ytterligare information.
4. Använd aldrig motorrengöringsmedel eller förgasarrengöringsmedel i bränsletanken, eftersom det kan leda till permanenta skador.

FÖRGASARE

Fabriksinställningarna för förgasaren är avsedda för de flesta förhållanden. Om motorn används under följande förhållanden kan du justera förgasarblandningen. För att justera förgasaren, se motortillverkarens anvisningar.

1. Motorn har kraftförlust eller går inte jämnt.
2. En övergång från sommar- till vinterdrift.
3. En 40 graders förändring av drifttemperaturen. Förgasaren var inställd på 80 grader på fabriken.
4. Motorn används på över 4.000 fot.

HUR MAN STARTAR MOTOR



WARNING: Det elektriska systemet har ett system för förarnärvaro som inkluderar en sensorbrytare för sätet. Dessa **komponenter** talar om för **elsystemet om** föraren sitter på sätet. Detta **system** stoppar motorn när föraren lämnar sätet **om knivrotationsreglaget är** inkopplat eller om trans- mission är inkopplat. För din egen säkerhet **ska** du alltid kontrollera att **detta system** fungerar **korrekt**.

OBS: Motorn startar inte om du inte **trampar ned** kopplings-/bromspedalen eller drar åt parkeringsbromsen och flyttar **bladrotationsreglaget** till läget DISENGAGE.

1. Tryck kopplings-/bromspedalen helt framåt. Håll kvar foten på pedalen.

2. För växelspaken till neutralläget (N).
3. Kontrollera att bladrotationsreglaget är i läget DISENGAGE.
4. För gasreglaget helt framåt till läget CHOKE eller FAST. Vissa modeller har ett separat chokereglage. Dra chokereglaget till fullt CHOKE-läge.
5. Vrid tändningsnyckeln till START-läget. Släpp nyckeln när motorn startar.
OBS: Om motorn inte startar efter fyra eller fem försök, se FELSÖKNINGSSCHEMA.
6. För gasreglaget långsamt till läget SLOW.
7. Låt en kall motor gå i flera minuter. Påbörja arbetet när motorn är varm. För att starta en varm motor, flytta gasreglaget till ett läge mellan FAST och SLOW.

DRIFT

HUR MAN ARBETAR MED GRÄSKLIPPAREN HUS



VARNING: Mulchskyddet är en säkerhetsanordning. Avlägsna inte mulchskyddet. Deflektorn trycker det utmatade materialet mot marken. Håll alltid utkastaren i nedfällt läge. Om utkastaren är skadad ska du byta ut den mot en originaldel från en auktoriserad serviceverkstad.

VIKTIGT: När du arbetar med klipparkåpan ska du alltid arbeta med gasreglaget i FAST-läget.

1. Starta motorn.
2. För lyftspaken till klipphöjdläget. I högt eller tjockt gräs, klipp först gräset i den högsta positionen och sänk sedan ner klipphuset till en lägre position.

FÖRSIKTIGHET: Kör inte med klipphuset i läget NIVÅJUSTERING. Om du arbetar i NIVÅJUSTERINGSLÄGET kan klipphuset och knivarna skadas.

3. Flytta gasreglaget till läget SLOW.

4. För långsamt bladrotationsreglaget till läget ENGAGE.

5. Tryck kopplings-/bromspedalen helt framåt.

6. För växelspaken till någon av hastighetsinställningarna. OBS: När du klipper i tungt gräs eller klipper med uppsamlare, ställ växelspaken i det långsammaste hastighetsläget.

7. Släpp långsamt upp kopplings-/bromspedalen.

8. Flytta gasreglaget till FAST-läget. Om du behöver köra snabbare eller långsammare, stanna maskinen och flytta växelspaken till en annan hastighetsinställning.

9. Kontrollera att klippnivån fortfarande är korrekt. När du har klippt en kort sträcka ska du titta på det område som klipptes. Om klipphuset inte klipper i nivå, se anvisningarna i "Hur du ställer klipphuset i nivå" i avsnittet Underhåll.



VARNING: Välj alltid en säker hastighet för att få bättre kontroll över maskinen.

HUR MAN ANVÄNDER ENHETEN I BACKAR



VARNING: Kör inte uppför eller nedför sluttningar som är för branta för att backa rakt upp. Kör aldrig maskinen tvärs över en sluttning. Se "Lutningsguide" längst bak i den här boken för information om hur du kontrollerar lutningar.

1. Innan du kör uppför eller nedför en backe, flytta växelspaken till den lägsta hastigheten.
2. Stanna inte och ändra inte hastighetsinställning i en backe. Om du måste stanna, tryck snabbt fram kopplings-/bromspedalen och lägg i parkeringsbromsen.

3. För att starta igen, se till att växelspaken är i det långsammaste hastighetsläget. Flytta gasreglaget till SLOW-läget. Släpp långsamt upp gaspedalen.

4. Om du måste stanna eller starta i en backe, se till att det alltid finns tillräckligt med utrymme för att maskinen ska kunna rulla när du släpper bromsen och kopplar in.

5. Var mycket försiktig när du byter körriktning i en backe. När du befinner dig i en sluttning eller i en sväng i en backe ska du flytta gasreglaget till läget SLOW för att förhindra en olycka.

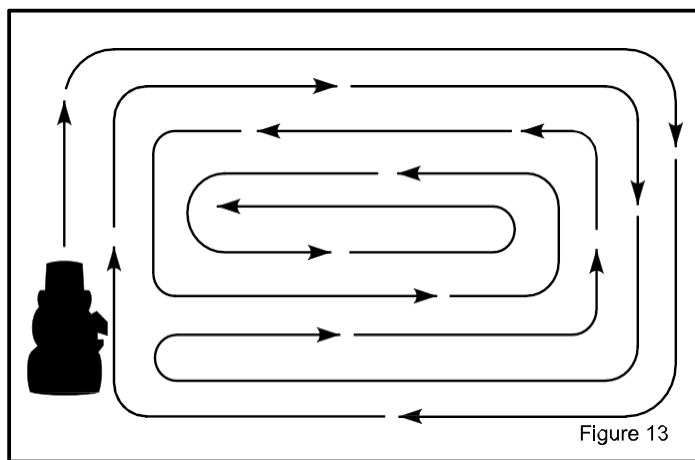
DRIFT

DRIFT TIPS

1. Kontrollera att bladets rotationsreglage är korrekt justerat. Justeringen måste vara korrekt för att klingan/klingorna ska frikopplas korrekt.
2. Kontrollera oljan i motorn innan du använder maskinen och fyll på olja om det behövs.
3. Om motorn inte startar ska du först kontrollera att kabeln är ansluten till tändstiftet.
4. Kontrollera att alla remmar sitter i alla remstyrningar. Se instruktionerna för hur du tar bort och monterar rörelsedrivningens och klipparens drivremmar.
5. Innan du utför en inspektion, justering (utom för karburatorn) eller reparation, se till att kabeln från tändstiftet är urkopplad.
6. För längre livslängd på batteriet på modeller med elstart, ladda batteriet var tredje månad.
7. Använd växelspaken för att ändra körhastigheten, inte gasreglaget.
8. Remljud kan uppstå när klingan eller kopplingen är inkopplad. Detta ljud är normalt och påverkar inte driften av enheten.

KLIPPNING OCH UPPSAMLING TIPS

1. För att gräsmattan ska se bättre ut bör du kontrollera klipphusets klippnivå. Se "Så här nivellerar du klipphuset" i avsnittet Underhåll.
2. Se till att däcken har rätt lufttryck för att klippaggregatet ska klippa plant.
3. Kontrollera bladet varje gång du använder enheten. Om bladet är böjt eller skadat ska du omedelbart byta ut det. Kontrollera också att muttern för bladet är ordentligt åtdragen.
4. Se till att knivarna är vassa. Slitna knivar gör att gräsändarna blir bruna.
5. Klipp eller lägg inte upp gräs som är vått. Blött gräs kommer inte att matas ut korrekt. Låt gräset torka innan du klipper det.
6. Använd vänster sida av klippaggregatet för att klippa nära ett föremål.
7. Kasta ut det klippta gräset på den klippta ytan. Resultatet blir en jämnare utmatning av det klippta gräset.
8. När du klipper stora ytor ska du börja med att svänga åt höger så att det klippta gräset kommer bort från buskar, staket, uppfarter osv. Efter en eller två omgångar klipper du i motsatt riktning och gör vänstersvängar tills du är klar (Figur 13).
9. Om gräset är mycket högt kan du klippa två gånger för att minska belastningen på motorn. Klipp först med klippaggregatet i högsta läget och sänk sedan klippaggregatet för den andra klippningen.
10. För bättre motorprestanda och jämn utmatning av det klippta gräset ska motorn alltid köras med gasreglaget i FAST-läge.
11. När du använder en bagger ska du köra motorn med gasreglaget i FAST-läge och växelspaken i första eller andra växeln.
12. För bättre klippprestanda och kvalitetsklippning, klipp med växelspaken i en av de långsammare hastigheterna.
13. Rengör botten och ovansidan av klipphuset efter varje användning för att få bättre prestanda. Ett rent klipphus hjälper också till att förhindra brand.




UNDERHÅLL

UNDERHÅLL DIAGRAM

FREKVENNS	UNDERHÅLL SOM KRÄVS	KOMMENTARER
Dagligen eller före varje användning	Underhåll motorn	Se Motorägarens manual.
	Undersök blad(en)	Kontrollera sprickor, slitage och överdriven skada.
	Ta bort skräp från enheten och klippområdet	
	Undersök alla roterande och glidande delar	
	Kontrollera däcktrycket	Se underhållsavsnittet.
	Kontrollera att klipphuset är jämnt	Se underhållsavsnittet.
	Undersök V-remmar	Kontrollera sprickor, slitage och överdriven skada.
	Kontrollera bromsoperation	Se drift- och underhållsavsnitten.
Efter de första 5 timmarna	Byt olja	Se Motorägarens manual.
Efter 25 timmar	Underhåll motorn	Se Motorägarens manual.
	Ta bort, undersök, slipa och balansera blad(en)	Se underhållsavsnittet.
	Kontrollera justeringar: a. Bladrotationens kontroll b. Broms c. Koppling d. Styrning	Se underhållsavsnittet.
	Smörj chassi och klipphus	Se Var man smörjer-instruktionerna.
	Kontrollera ljuddämparen: a. Vridmoment b. För slitage eller utbrändhet c. Kondition av gnistfångare (om tillämpligt)	Se underhållsavsnittet.
	Förbered motorn för lagring	Se Motorägarens manual.
Före lagring i 30 dagar eller mer	Töm bränslesystemet	Se varningarna i Ägarens manual.
	Tillsätt bränslestabilisator	Se Motorägarens manual.
	Förbered batteriet för lagring: a. Ta bort från enheten b. Ladda fullständigt c. Förvara på en sval och torr plats	

ALLMÄNNA REKOMMENDATIONER

1. Det är ägarens ansvar att underhålla denna produkt. Detta förlänger produktens livslängd och är också nödvändigt för att upprätthålla garantiskyddet.
2. Kontrollera tändstiftet, drivbromsen, smörj enheten och rengör luftfiltret en gång om året.
3. Kontrollera fästanordningarna. Kontrollera att alla fästelement är åtdragna.
4. Följ avsnittet Underhåll för att hålla enheten i gott driftskick.

 **VARNING:** Innan du inspekterar, justerar eller reparerar enheten ska du koppla bort kabeln till tändstiftet. Ta bort kabeln från tändstiftet för att förhindra att motorn startar av misstag.

OBS: Vridmoment mäts i fotpund (metriskt Nm). Detta mått beskriver hur hårt en mutter eller bult måste dras åt. Vridmomentet mäts med en momentnyckel.

HUR KONTROLLERA LJUDDÄMPAREN

Kontrollera ljuddämparen var 50:e timme. Kontrollera att ljuddämparen är korrekt monterad och att den inte sitter löst. Om ljuddämparen är sliten eller bränd, byt till en ny ljuddämpare. En sliten ljuddämpare utgör en brandrisk och kan även skada motorn.

Om du monterar ett gnistskydd på ljuddämparen ska du också kontrollera gnistskyddet när du kontrollerar ljuddämparen. Om gnistfångaren är sliten eller skadad, byt ut den mot en ny gnistfångare. Kontakta närmaste auktoriserade serviceverkstad för att få ett gnistskydd.

UNDERHÅLL

INSPEKTERA BLAD

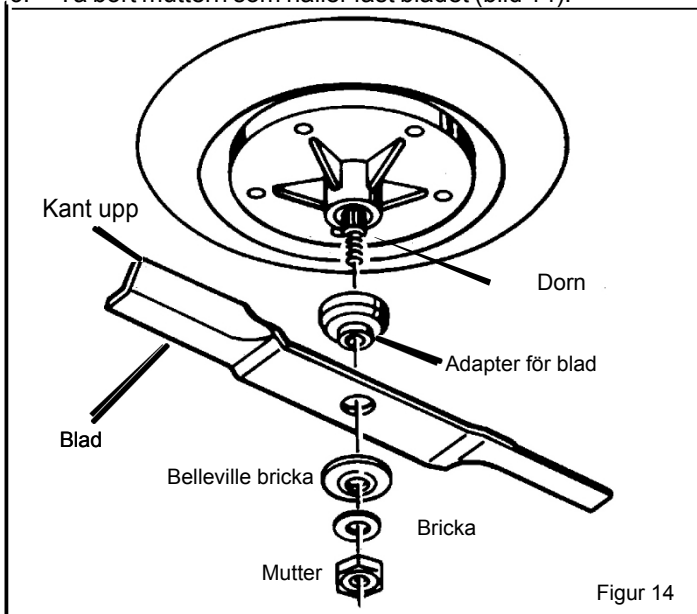


VARNING: Innan du inspekterar eller tar bort klingan, koppla bort kabeln till tändstiftet. Om klingan träffar ett föremål stannar du motorn. Kontrollera att enheten inte är skadad. Bladet har vassa kanter. Använd handskar eller tygmateriel för att skydda händerna när du håller i klingan.

Om du håller klingan vass och kontrollerar att den inte är skadad, kommer klingan att skära bättre och vara säkrare att använda. Kontrollera ofta bladet med avseende på överdrivet slitage, sprickor eller andra skador. Kontrollera ofta muttern som håller fast bladet. Se till att muttern är ordentligt åtdragen. Om klingan stöter emot ett föremål, stanna motorn. Koppla bort kabeln till tändstiftet. Se om klingan är böjd eller skadad. Kontrollera att bladadaptern inte är skadad. Byt ut skadade delar mot originaldelar innan du använder maskinen. Kontakta ett auktoriserat servicecenter i ditt område. Låt en auktoriserad serviceverkstad inspektera bladet vart tredje år eller byt ut det gamla bladet mot en originaldel.

HUR MAN TAR BORT OCH MONTERAR BLADET

1. Ta bort slättermaskinens hus. Se anvisningarna i "Så här tar du bort klipphuset".
2. Använd en träbit för att hindra bladet från att rotera.
3. Ta bort muttern som håller fast bladet (bild 14).



Figur 14

4. Kontrollera klingan och klingadaptern enligt anvisningarna för "Inspektera klingan". Byt ut en mycket sliten eller skadad klinga mot en originalklinga. Kontakta ett auktoriserat servicecenter i ditt område.
5. Rengör ovansidan och undersidan av klipparkåpan. Ta bort allt gräs och skräp.
6. Montera bladet och bladadaptern på dornen (Bild 14).
7. Montera klingan så att de **höga lyftkanterna** är uppåt. Om klingan är upp och ned kommer den inte att skära korrekt och kan orsaka en olycka.
8. Fäst bladet med de ursprungliga brickorna och muttern. Se till att **Belleville-brickans** yttre kant ligger an mot bladet (bild 15).



VARNING: Håll alltid muttern åtdragen som håller fast blad. En lös mutter eller ett löst blad kan orsaka en olycka.

9. Dra åt muttern som håller fast bladet med ett vridmoment på 35 fot pund (47,5 N-m).

10. Montera klippaggregatet. Se "Så här monterar du klipphuset".

23

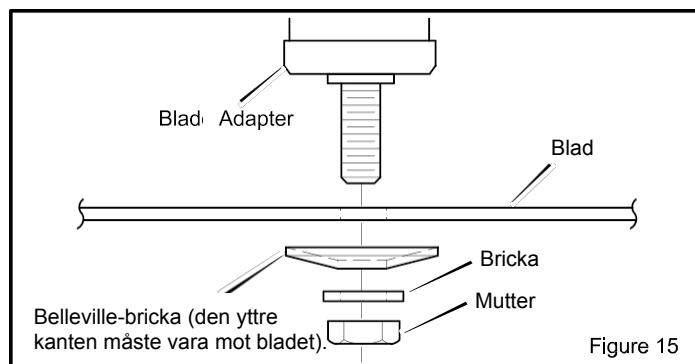


Figure 15

HUR MAN VÄSSAR BLADET



VARNING: Vibrationer kan uppstå om klingan inte är korrekt balanserad eller om klingan är skadad. Ett sprickskadat blad kan gå sönder och orsaka en olycka.

Håll en skarp kant på bladet. Ett blad som inte är vasst gör att grässpetsarna

1. Slipa bladet två gånger per år eller var 25:e timme.
2. Ta bort bladet enligt anvisningarna i "Så här flyttar och monterar du bladet".
3. Rengör bladet med en borste, tvål och vatten. Kontrollera bladet. Leta efter sprickor, hack eller andra skador. Byt ut en mycket sliten eller skadad klinga mot en originalklinga. Kontakta ett auktoriserat servicecenter i ditt område.
4. Slipa bladet med en fil (bild 16). Se till att behålla den ursprungliga avfasningsvinkeln.
5. Kontrollera att bladet är balanserat. Använd en **skruvmejsel** och håll bladet parallellt med **marken** (Figur 16). Ett blad som är balanserat kommer att förbli parallellt med marken. Om bladet inte är balanserat kommer den tunga änden att rotera mot **marken**. Slipa den tunga änden tills bladet är balanserat.
6. En balanserad skär bättre än en dålig klinga. Låt en auktoriserad servicetekniker inspektera bladet vart tredje år eller byt ut det gamla bladet mot ett originalblad.
7. Montera bladet enligt anvisningarna i "Så här flyttar och monterar du bladet".

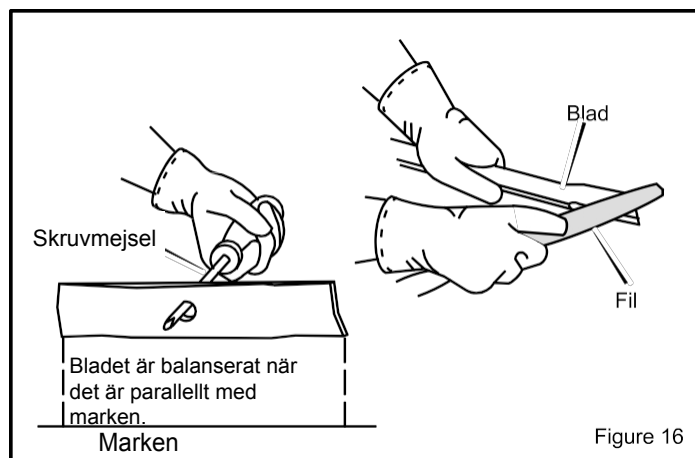


Figure 16

UNDERHÅLL

HUR MAN KONTROLLERAR BLADETS ROTATIONSKONTROL.



VARNING: För att förhindra personskador **måste bladrotationsreglaget fungera korrekt.**

Vid normal användning behöver bladrotationsreglaget inte justeras. Men om skärprestanda försämras eller om kvaliteten på skäret är dålig, gör följande ändringar.

1. När du klipper, se till att gasreglaget är i FAST-läget.
2. Flytta knivrotationsreglaget till läget DISENGAGE (figur 17).
3. Stanna motorn. Koppla bort kabeln från tändstiftet.

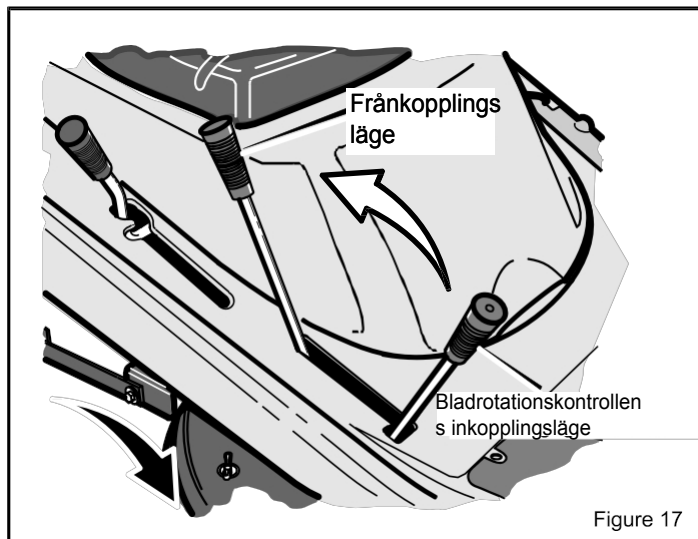


Figure 17

4. Kontrollera bladet/bladen. Håll en skarp kant på bladet/bladen. Ett blad som inte är skarpt kommer att göra att gräsets spetsar blir bruna.

5. Om klippkvaliteten inte har förbättrats, byt ut drivremmen för gräsklipparen. Se "Hur man byter drivremmen för gräsklipparen". Om det inte löser problemet, ta enheten till en auktoriserad serviceverkstad.

6. Flytta bladrotationens kontroll till frånkopplingsläget. Stäng av motorn. Koppla bort kabeln från tändstiftet.

7. Kontrollera funktionen hos bladbromsen. Vrid remskivan med handen. Se till att bromsbelägget är pressat tätt mot remskivan (Figur 18).



VARNING: Om bromsbelägget inte trycker tätt mot remskivan ska du lämna in enheten till en auktoriserad serviceverkstad.

8. Flytta bladrotationsreglaget till ENGAGE-läget.
9. Kontrollera klingbromsens bromsbelägg. Om bromsklossen är mycket sliten eller skadad, byt ut bromsklossenheterna. Korrekta reservdelar och hjälp kan erhållas från en auktoriserad serviceverkstad.
10. Anslut kabeln till tändstiftet. Klipp en kort sträcka och kontrollera återigen att **knivrotationsreglaget** fungerar.
11. När du flyttar **knivrotationsreglaget** till läget DISENGAGE kommer all rörelse att stanna inom fem sekunder. Om remmen fortsätter att röra sig eller om knivarna fortsätter att rotera, koppla in och ur **knivrotationsreglaget** fem gånger för att avlägsna överflödigt gummi från en ny drivrem. Om du behöver hjälp, ta enheten till ett auktoriserat servicecenter.

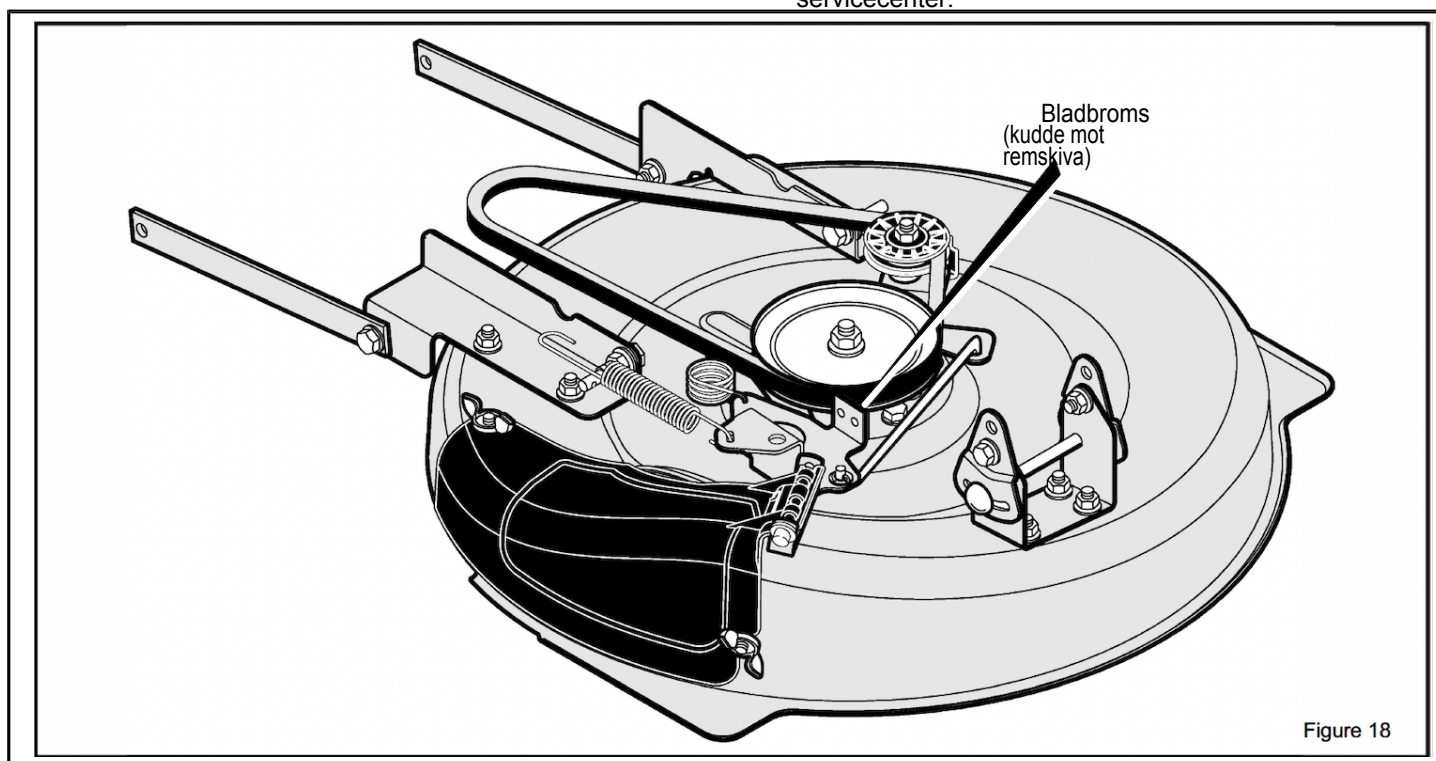


Figure 18

UNDERHÅLL

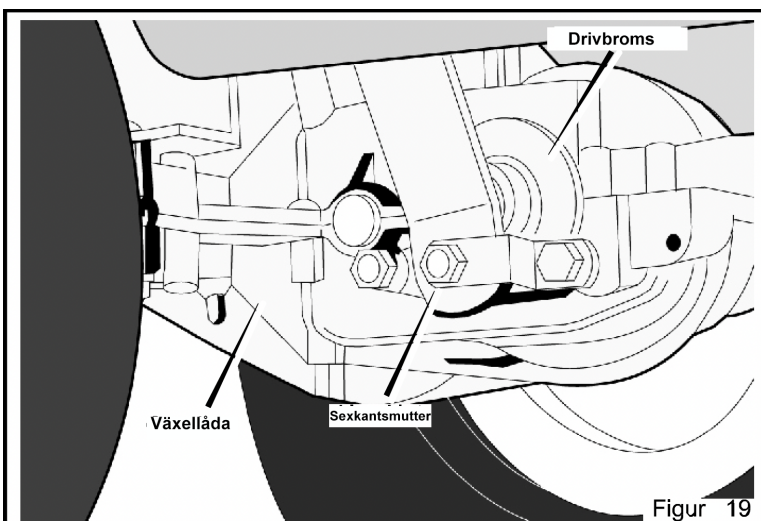
HUR MAN KONTROLLERAR OCH JUSTERAR DRIVNINGEN BROMS

Tryck upp kopplings-/bromspedalen helt och hållet. Dra åt parkeringsbromsen. För växelspaken till neutralläget (N). Tryck på enheten. Om bakhjulen roterar, justera eller byt ut bromsbeläggen. Justera drivbromsen enligt följande.

1. Drivbromsen är placerad på växellådans vänstra sida (bild 19).
2. Kontrollera att parkeringsbromsen är åtdragen och att växelspaken är i neutralläge (N). Vrid sexkantsmuttern medurs tills bakhjulen inte svänger när enheten skjuts framåt.
3. Lossa parkeringsbromsen och skjut på aggregatet. Om enheten inte rullar, vrid sexkantsmuttern moturs tills enheten rullar.
4. Dra åt parkeringsbromsen. Skjut på enheten. Om bakhjulen inte svänger är drivbromsen korrekt inställd. Lossa parkeringsbromsen.



WARNING: Om du inte kan justera drivbromsen **korrekt** ska du byta ut bromsbeläggen. Korrekta reservdelar och hjälp kan erhållas från en auktoriserad serviceverkstad.



Figur 19

HUR MAN KONTROLLERAR OCH JUSTERAR KOPPLINGEN

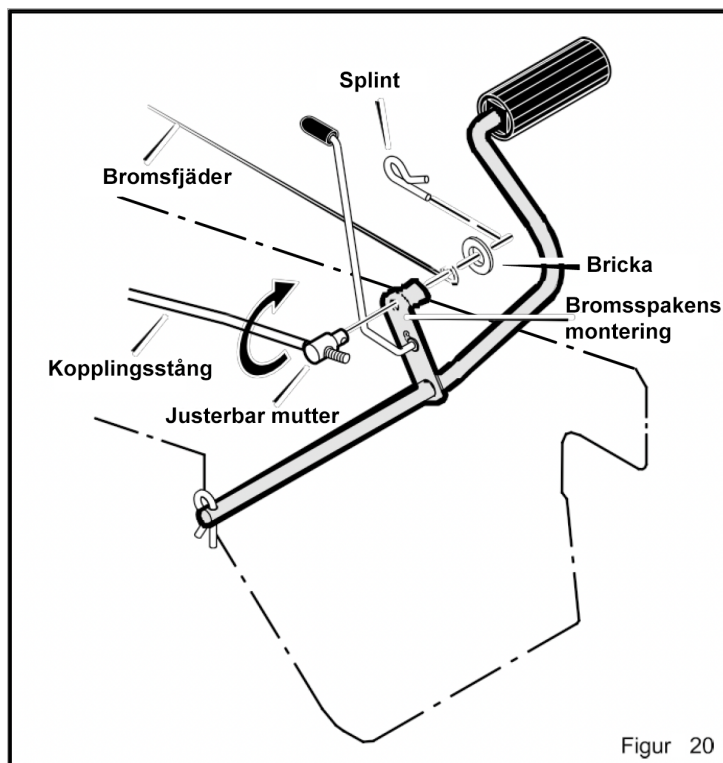
Om drivremmen är lös kommer kopplingen att slira när (1) du kör uppför en backe, (2) du drar en tung last eller (3) enheten inte rör sig framåt. Justera kopplingen enligt följande.



WARNING: Innan du **inspekterar, justerar** eller reparerar enheten ska du koppla bort kabeln till tändstiftet. Ta bort kabeln från tändstiftet för att förhindra att motorn startar av misstag.

1. Kontrollera dragningen av rörelsedrivremmen. Kontrollera att remmen är korrekt installerad och att den är innanför alla remstyrningar.
2. Ta bort **sprinten**, **brickan** och **bromsfjädern** från den justerbara muttern (Figur 20).
3. Lossa den justerbara muttern från bromshandtagets montering.
4. Rikta in hålet i bromshandtaget mot den bakre delen av skåran i **ram**.
5. Skjut kopplingsstången bakåt. Vrid den justerbara muttern tills den passar genom hålet i bromshandtaget.
6. Montera den justerbara muttern på bromshandtaget och på **bromsfjäder**. Fäst med **brickan** och **sprintsprinten**.

7. Om remmen fortfarande glider efter att kopplingen har justerats är drivremmen sliten eller skadad och måste bytas ut. Se "Hur man byter ut drivremmen".



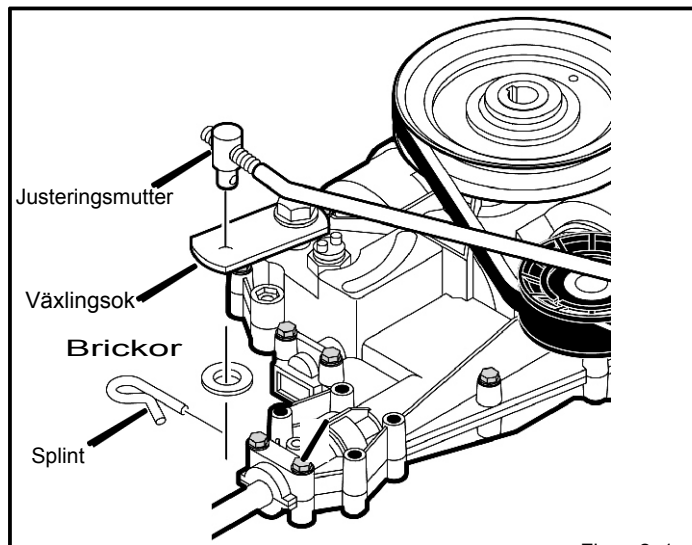
Figur 20

UNDERHÅLL

HUR MAN JUSTERAR VÄXELSPAKEN

Om NEUTRAL-läget på växelspaken inte stämmer överens med neutralläget på växellådan ska du justera växelspaken enligt följande.

1. Stoppa motorn.
2. Lossa justermuttern från växelspakens ok (Figur 21).
3. Kontrollera att växelspaken är i NEUTRAL-läge.
4. Skjut enheten framåt. Kontrollera att växellådan är i neutralläge.
5. Vrid på **justeringsmuttern** för att rikta in den mot hålet i växlingsoket.
6. Anslut justeringsmuttern till växlingsoket.
7. Kontrollera att NEUTRAL-läget på växelspaken motsvarar neutralläget på växellådan.



Figur 2 1

UNDERHÅLLSFRITT BATTERI

HUR MAN TAR UT BATTERIET

För att ladda eller rengöra batteriet tar du ut batteriet ur enheten på följande sätt.



WARNING: För att undvika gnistbildning ska du koppla bort den svarta batterikabeln från minuspolen (-) innan du kopplar bort den röda kabeln. **WARNING:** Batteriet innehåller svavelsyra som är skadlig för hud, ögon och kläder. Om syran kommer på kroppen eller kläderna ska du tvätta med vatten.

1. Koppla bort den svarta kabeln från minuspolen (-) (bild 22).
2. Koppla bort den röda kabeln från den positiva (+) polen.
3. För att lossa batterihållaren från batterifacket, tryck in den nedre änden av batterihållaren.
4. Ta ut batteriet från enhetens högra sida.

HUR MAN RENGÖR BATTERIET

1. Ta bort batteriet.
2. Tvätta batteriet med en lösning av en liter vatten och fyra matskedar bakpulver (natriumbikarbonat). Se till att lösningen inte tränger in i battericellerna.
3. Rengör **plintarna** och kabeländarna med en stålborste.
4. Installera batteriet.
5. Förhindra korrosion genom att smörja batteripolerna med fett.

HUR MAN LADDAR BATTERIET



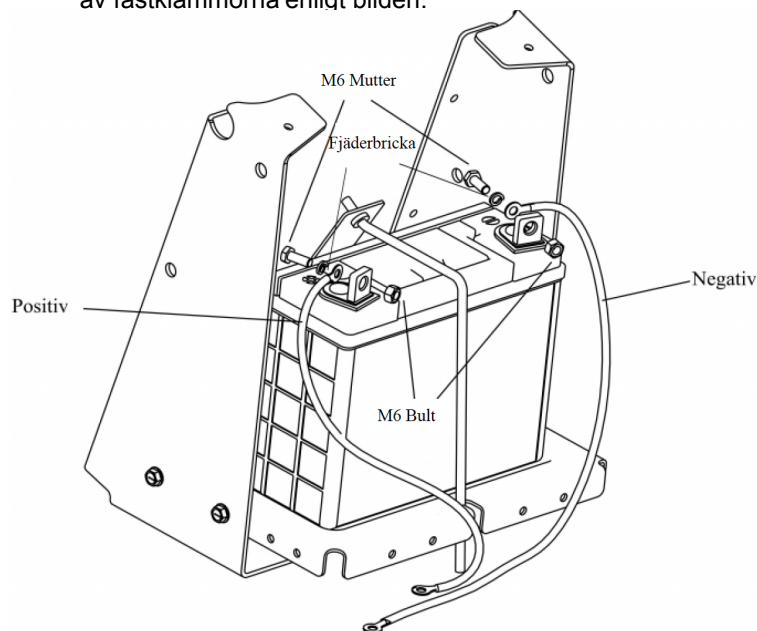
WARNING: Rök inte när du laddar batteriet. Håll batteriet borta från eventuella gnistor. Ångorna från batterisyran kan orsaka en explosion.

1. Innan du laddar batteriet ska du ta ut batteriet.
2. Använd en 12-volts batteriladdare för att ladda batteriet. Ladda med en hastighet av 6 ampere i 1 timme.
3. Installera batteriet.



WARNING: För att undvika gnistor ska du fästa den röda kabeln i den positiva (+) terminalen innan du ansluter den svarta kabeln.

4. Fäst den röda kabeln vid den positiva (+) polen med fästordningarna enligt bilden.
5. Fäst den svarta kabeln vid minuspolen (-) med hjälp av fästklämmorna enligt bilden.



UNDERHÅLL

VAR SKA MAN SMÖRJA



Applicera fett med en borste på de områden som visas. Smörj de markerade områdena med

OBS: Smörj motordelenheten med fett. FÖRSIKTIGHET: Om enheten används i torra områden med sand, använd en torr grafitspray för att smörja enheten.

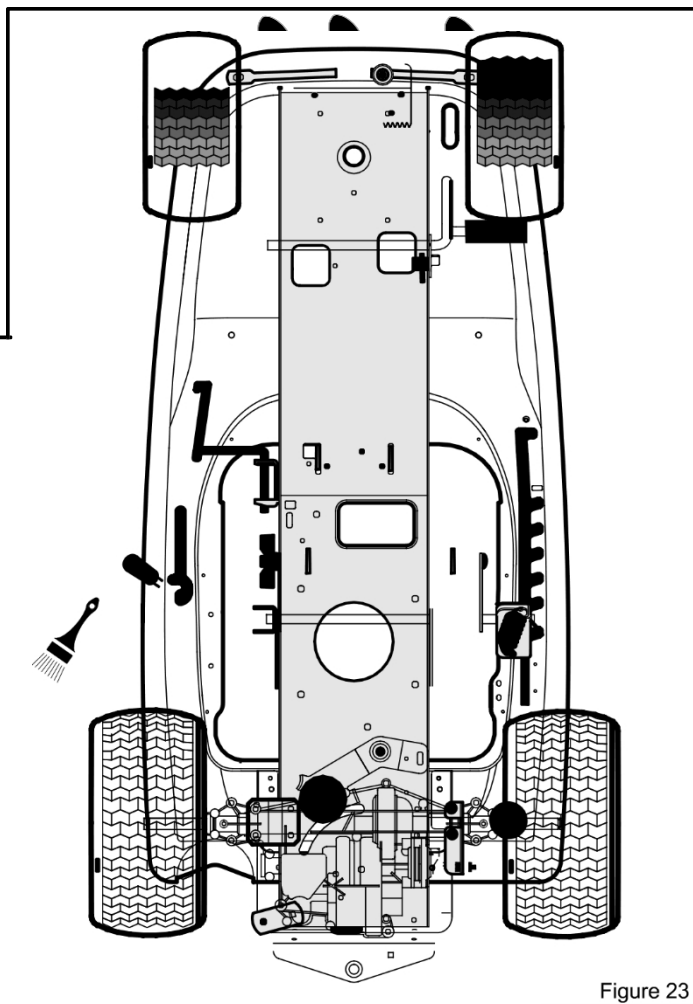
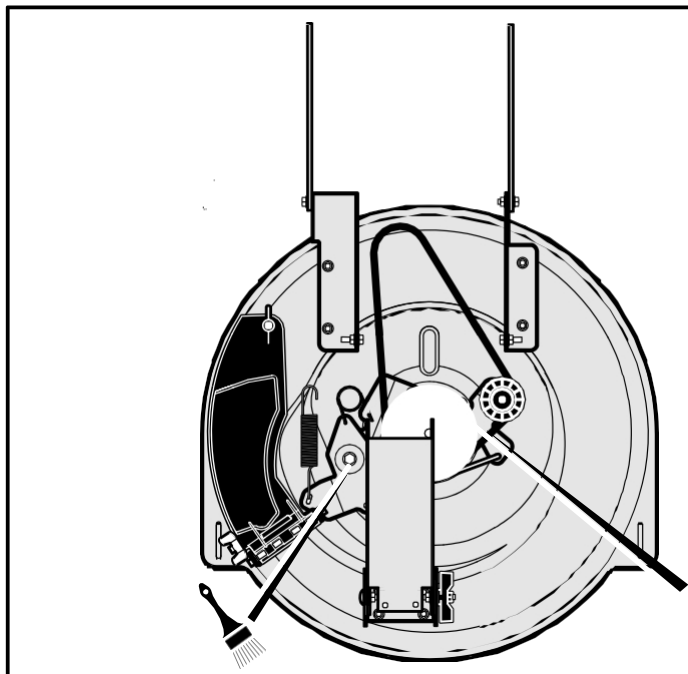


Figure 23

HUR MAN KONTROLLERAR BRÄNSLEFILTRET

OBS: Innan du byter bränslefilter eller bränsleledning måste bränsletanken vara tom.

Om **bränslefiltret** är smutsigt kommer motorn att gå ojämnt och ha sämre prestanda. Ta bort det gamla filtret (bild 24). Byt ut det gamla filtret mot ett nytt. Använd en originaldel. Kontakta en auktoriserad serviceverkstad i ditt område.

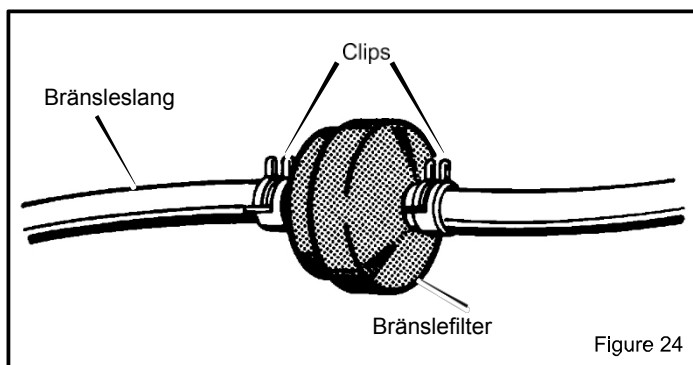


Figure 24

KONTROLLERA DÄCKEN

Kontrollera lufttrycket i däcken. Däck med för högt lufttryck gör att enheten körs ojämnt. Fel lufttryck gör också att klippaggregatet inte kan klippa i nivå. Det korrekta lufttrycket är 14 PSI (1 BAR).

UNDERHÅLL

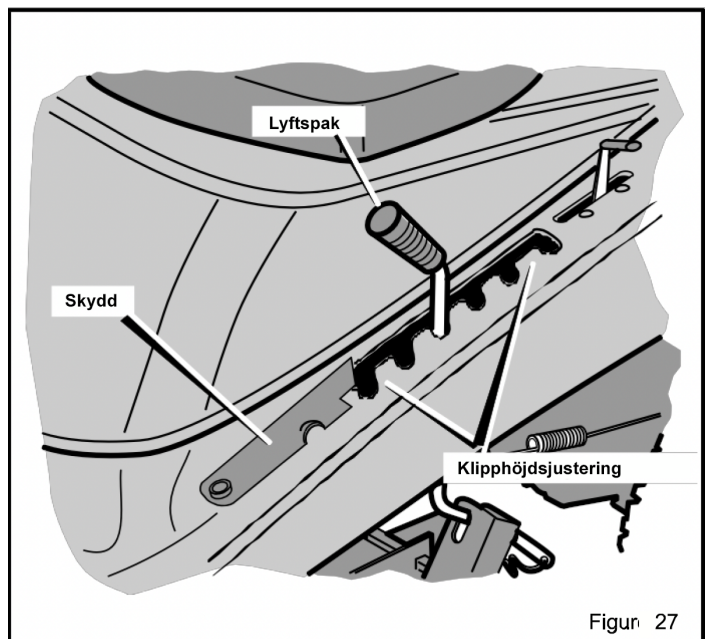
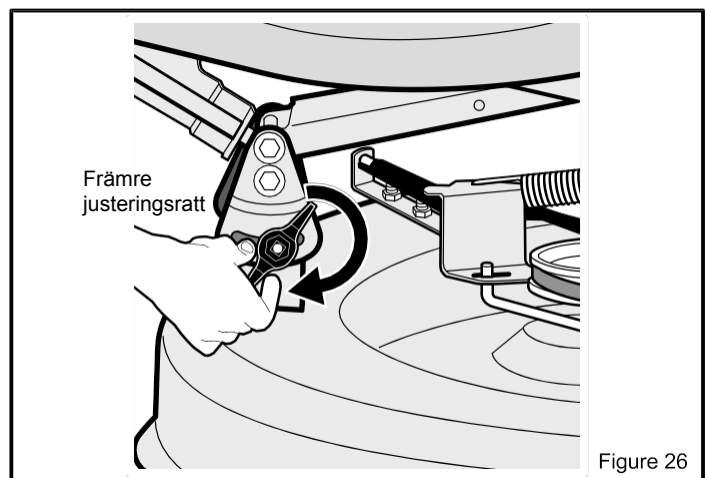
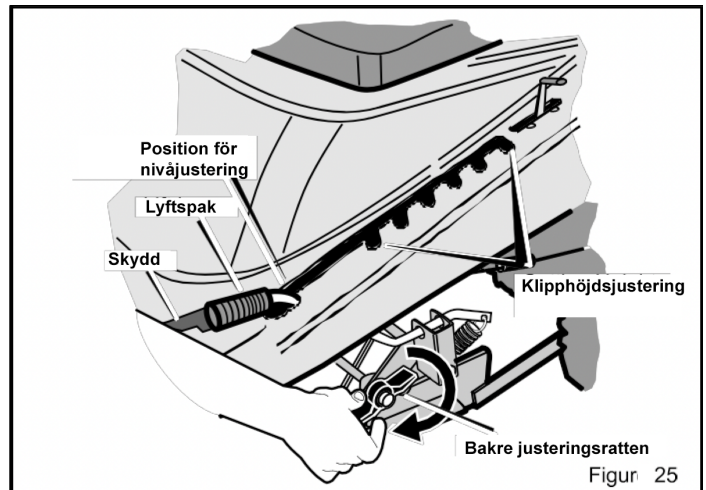
HUR MAN JÄMNAR UT KLIPPHUSET

Om klipphuset är i nivå klipper kniven lättare och gräsmattan ser bättre ut.

VARNING: Innan du **inspekterar**, justerar eller reparerar enheten ska du koppla bort tändstiftskabeln. Ta bort tändstiftskabeln för att förhindra **att motorn startar av misstag**.

1. Se till att enheten står på ett hårt och plant underlag.
2. Kontrollera lufttrycket i däcken. Om lufttrycket är felaktigt kommer klipphuset inte att klippa i våg. Se till att däcken är pumpade till 14 PSI. (1 BAR).
3. Öppna locket (se bild 25).
4. Flytta lyftspaken till läget LEVEL ADJUSTMENT (se bild 25).
5. Lossa de främre och bakre justeringsrattarna (se Figur 25 och Figur 26). Se till att båda sidor av klipphuset står på ett plant underlag. Kontrollera också att lyftarmarna och justeringsplattorna är lösa och lätt kan röra sig uppåt eller nedåt.
6. Dra åt de främre och bakre justeringsrattarna. Kontrollera att justeringsrattarna är åtdragna. Använd vid behov en skiftnyckel för att dra åt justeringsrattarna. För justeringsrattar av plast, dra åt med ett vridmoment på 9,5 N-m (7 fotpund). För justeringsrattar av metall, dra åt med ett vridmoment på 13,5 N-m (10 fotpund).
7. Lyft lyftspaken från läget för nivåjustering till läget för klipphöjd (Figur 27).
8. Stäng locket.
9. Klipp en kort sträcka. Upprepa stegen ovan om klipphöjden inte är jämn.

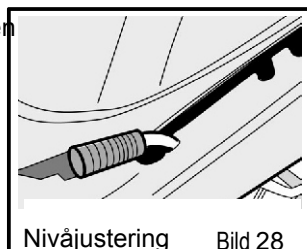
FÖRSIKTIGHET: Arbeta inte med klipphuset i läget NIVÅJUSTERING. Om du arbetar i läget NIVÅJUSTERING kan **klipphuset** och knivarna skadas.



UNDERHÅLL

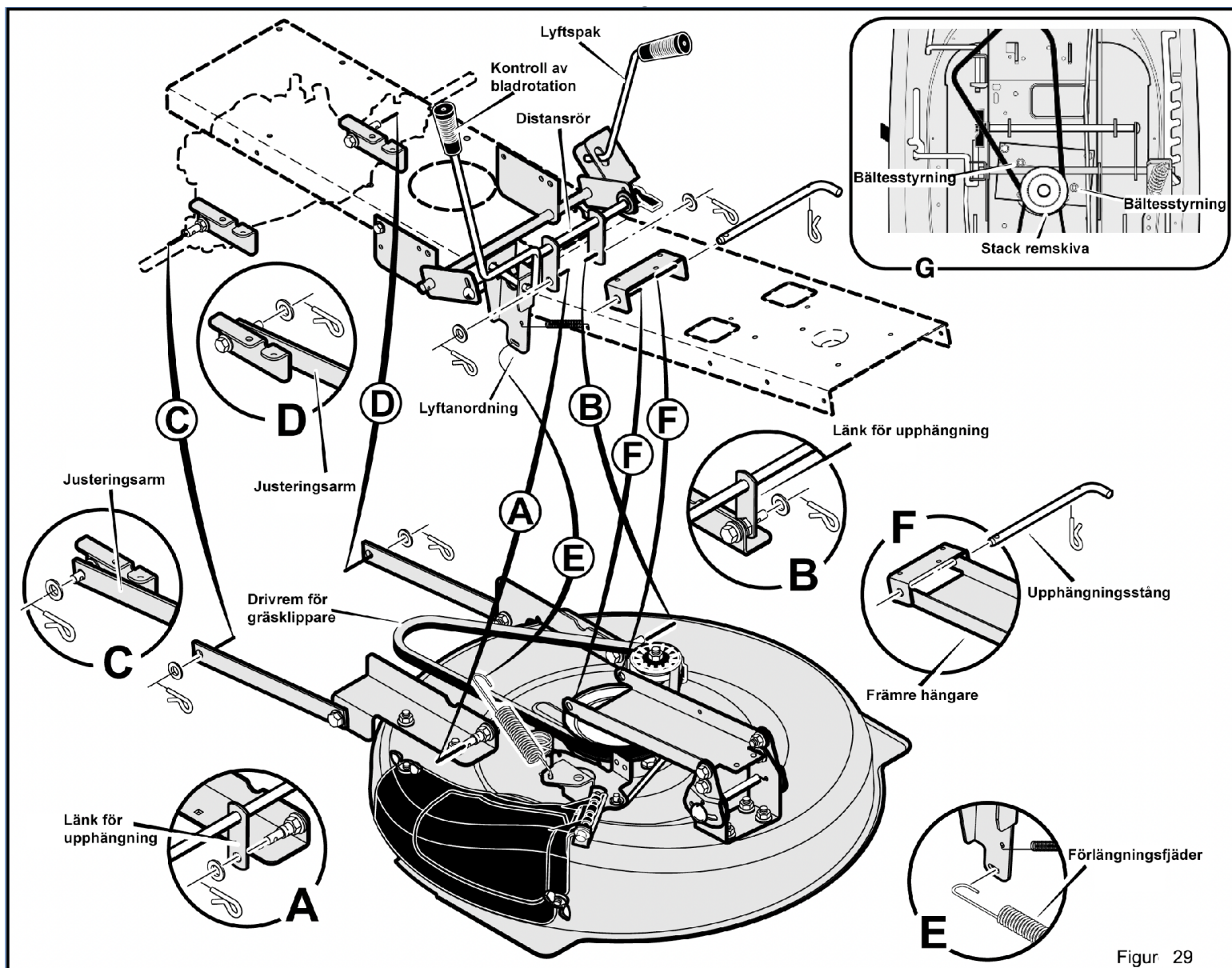
HUR MAN TAR BORT KLIPPHUSET

1. Flytta **bladrotationsreglaget** till läget **DISENGAGE**.
2. För lyftspaken till läget för nivåjustering (bild 28). Kontrollera att
NOTERA: Kontrollera att lyftspaken är låst i positionen **LEVEL ADJUSTMENT** (nivåjustering).
3. Ta bort hårnålarna och 4 bakre upphängningens sionsarmar (figur 29). Se il-5 och "D"-luckorna "B".
4. Ta bort hårnålarna och tvätta från upphängningslänkarna. Se illustrationerna "A" och "B".
5. Koppla loss **förlängningsfjäders** från bladets **styrstång** illustration "E".
6. Koppla loss den främre **hängaren** från ramstödet. Se illustration "F".
7. Ta bort klipparens drivrem från stackskivan. Se även illustration "G".
8. Dra bort klipphuset från enhetens högra sida.
9. För att köra utan klipphuset, för lyftspaken till läget **TOP**.



KLIPPHUSET HUR MAN MONTERAR

1. Skjut in klipphuset under enhetens högra sida.
2. Läggräsklipparens drivrem runt stackens remskiva. "V"-sidan på gräsklipparens drivrem ligger mot stackhjulet. Kontrollera också att klipparens drivrem inte är vridd.
3. Fäst den främre hängaren på ramstödet med hängstången. Fäst med fästordningarna enligt bilden. Se illustration "F".
4. Kontrollera att gräsklipparens drivrem är mellanfrån den och de två remstyrningarna. Se illustration "G".
5. Fäst upphängningslänkarna på lyftaraggatet. Fäst "C" med brickorna och hårnålarna. Se illustrationerna "A" och "D".
6. Fäst de bakre upphängningsarmarna i upphängningsfästena. Fäst med brickor och hårnålar. Se illustrationerna "C" och "D".
7. Sätt fast förlängningsfjäders på bladets styrstång. Se illustration "E".
8. Flytta knivrotationsreglaget till läget **ENGAGE**. Kontrollera att gräsklipparens drivrem sitter innanför alla och sitter även under **distansröret**.
9. Kontrollera att klipphuset är i våg. Se anvisningarna på "Så här nivellerar du klipphuset".
10. Kontrollera knivrotationskontrollens funktion.



UNDERHÅLL

HUR MAN BYTER UT RÖRELSENS DRIVREM

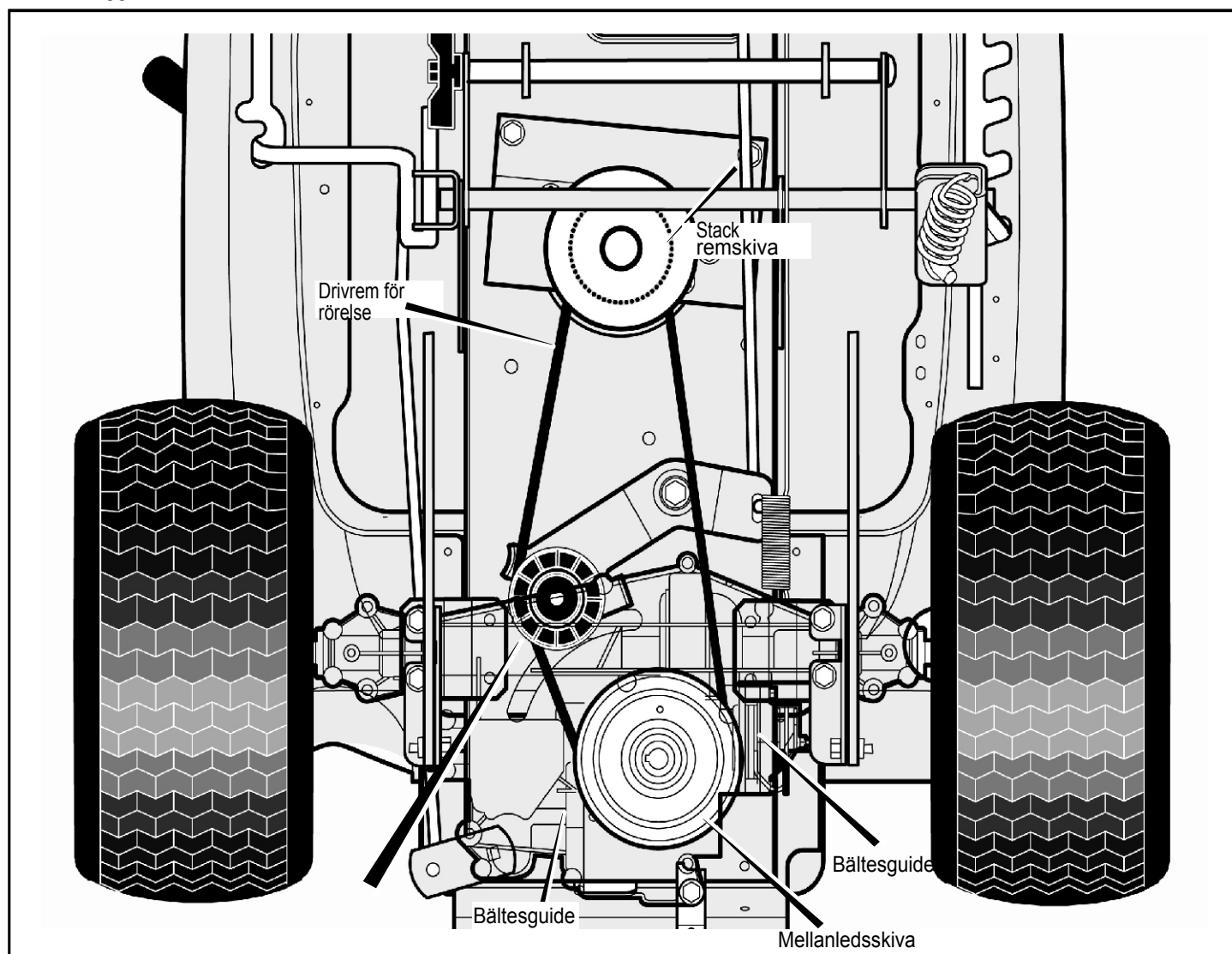
AVLÄGSNANDE

1. Ta bort slättermaskinens hus. Se anvisningarna i "Så här tar du bort klipphuset".
2. Tryck pedalen helt framåt och lägg i parkeringsbromsen.
3. Ta bort mellanhjulsremskivan (Figur 30).
4. Lossa remstyrningarna bredvid drivskivan.
5. Ta bort den rörliga drivremmen från drivskivan.
6. Ta bort drivremmen från stackhjulet. En korrekt reservdel eller hjälp finns att få från ett auktoriserat servicecenter i ditt område.

INSTALLATION

1. Skjut den rörliga drivremmen mellan stackhjulet och 7 remstyrningarna (Figur 30). Montera den rörliga drivremmen på övre remskivan på stackskivan. Se till att remmens "V"-sida ligger an mot remskivan.

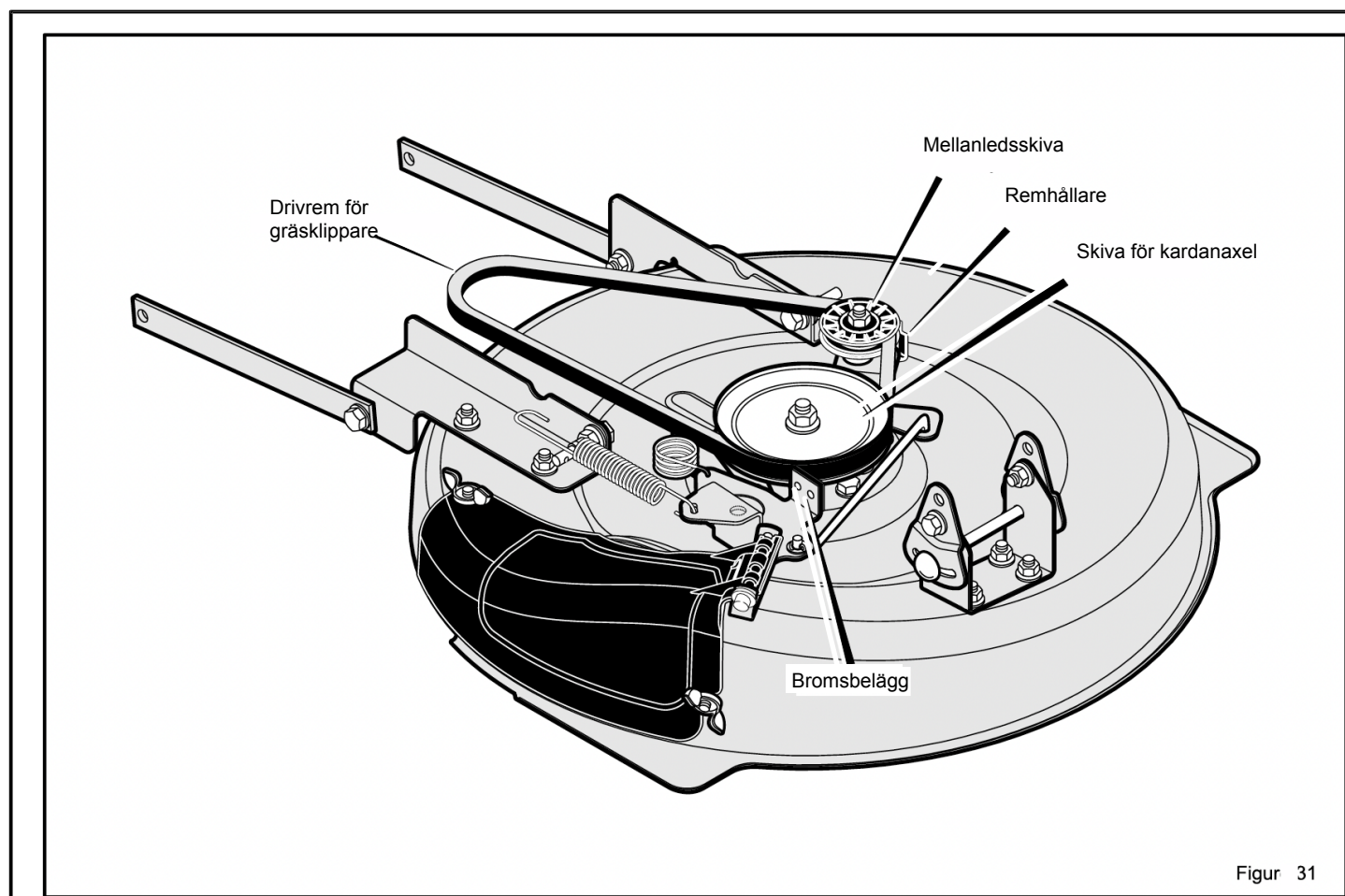
2. Montera änden av rörelsens drivrem runt drivningen remskiva.
3. Kontrollera att drivremmen befinner sig innanför remstyrningarna intill drivskivan. Dra åt remstyrningarna.
4. Lägg remmen runt tomgångsskivan. Montera tomgångsskivan. Fäst mellanremskivan med sexkantsmuttern. Se till att remmens "V"-sida ligger an mot mellanremskivan. Se också till att remmen inte är vriden.
5. Kontrollera dragningen av den rörliga drivremmen. Kontrollera att drivremmen är korrekt monterad på mellanremskivan. Kontrollera att drivremmen sitter innanför alla remstyrningar.
6. Innan du använder enheten ska du kontrollera kopplingen. Se anvisningarna "Så här kontrollerar och justerar du kopplingen".
7. Montera klippaggregatet. Se anvisningarna "Så här monterar du klipphuset".



UNDERHÅLL

HUR MAN BYTER UT GRÄSKLIPPARENS DRIVREM

1. Ta bort klipparkåpan. Se anvisningarna i "Så här gör du" bort klippuset".
2. Dra bort remhållaren från tomgångsskivan och ta bort den gräsklipparens drivrem (Figur 31).
3. Dra bort bromsklossen från domkraftsaxelns remskiva och ta bort klipparens drivrem.
OBS: Byt ut klipparens drivrem mot **en originalrem** från en auktoriserad serviceverkstad.
4. Montera den nya drivremmen för gräsklipparen. Dra bort bromsbelägget från domkraftsaxelns remskiva. Lägga gräsklipparens drivrem runt8.
5. Dra bort remhållaren från tomgångsskivan. Lägga klipparens drivrem runt mellanremskivan.
6. Se till att "V"-sidan på gräsklipparens drivrem ligger an mot domkraftsaxelns remskiva och mellanremskivan.
Montera klippaggregatet. Se anvisningarna i "Så här monterar du klippuset".



Figur 31

Figur 31

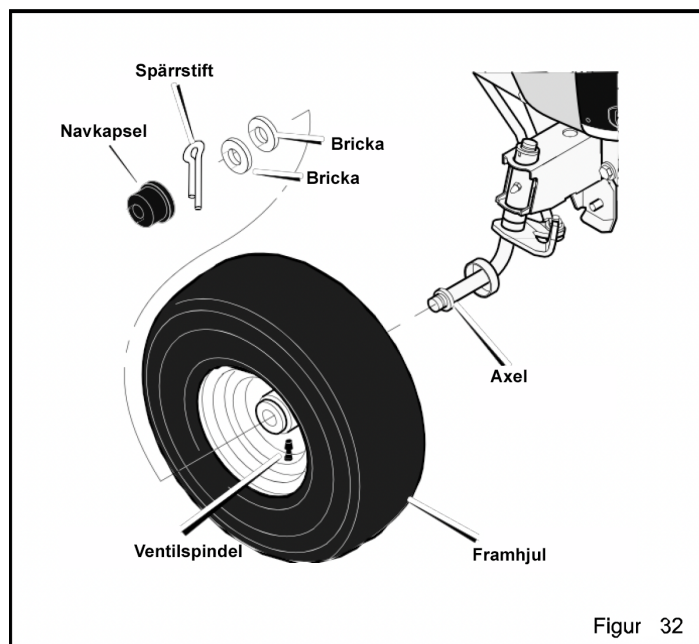
UNDERHÅLL

HUR MAN MONTERAR HJULEN

Om hjulen måste tas bort för service, se till att de monteras på följande sätt.

Framhjul

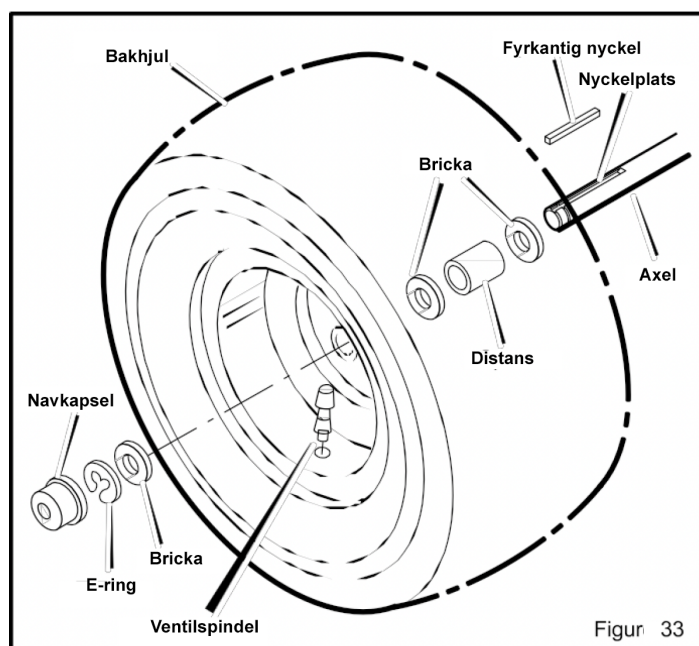
1. Se till att ventilspindeln är riktad mot traktorns utsida. Skjut upp framhjulet på spindeln (se bild 32).
2. Fäst framhjulet med bricka och saxsprint. Böj isär splintens ändar så att framhjulet hålls kvar på **spindeln**.
3. Om din modell har navkapslar, montera navkapslarna. Se till att **brickan** håller navkapslarna på plats.



Figur 32

Bakhjul

1. Montera brickorna och distansbrickorna på axeln enligt bild 33.
2. Montera fyrkantnyckeln i nyckelhålet (se bild 33).
3. Se till att ventilspindeln är riktad mot traktorns utsida. Rikta in skåran i bakhjulet mot fyrkantnyckeln. Skjut på bakhjulet på axeln.
4. Fäst bakhjulet med bricka och e-ring.
5. Om din modell har navkapslar, montera navkapslarna. Se till att brickan håller navkapslarna på plats.

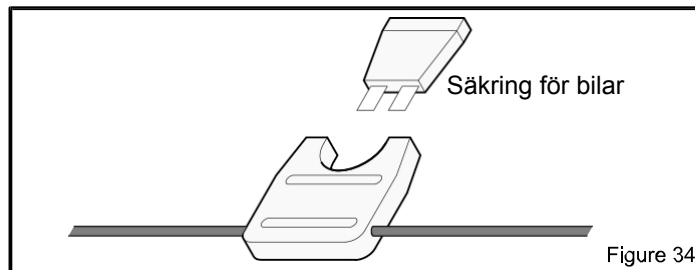


Figur 33

UNDERHÅLL

HUR MAN BYTER UT SÄKRINGEN

Om säkringen är bränd startar inte motorn. Säkringen är placerad bredvid batteriet. Ta bort säkringen och byt ut den mot en bilsäkring (bild 34).



HUR MAN RENGÖR KLIPPHUSET

WARNING: Innan du rengör klipparkåpan ska du stanna motorn och koppla bort kabeln till tändstiftet.

Gräs och annat skräp ovanpå klippaggregatet kan hindra remmen från att fungera korrekt. För säkerhet och korrekt drift,

Rengör ofta toppen av klipparkåpan. Ta bort gräs och skräp runt remskivorna och andra rörliga delar.

1. För spaken för bladrotationsreglaget till läget ENGAGE.
2. Rengör ovansidan av klipparkåpan.
3. Flytta spaken för bladrotationsreglaget till läget DISENGAGE.
4. Rengör återigen toppen av klipparkåpan.
5. När du har klippt gräset ska du rengöra botten på klippaggregatet.

FÖRVARING (över 30 dagar)

I slutet av varje år ska du förbereda enheten för förvaring enligt följande.

MOTOREN

För förvaringsinformation, se motortillverkarens anvisningar.

BATTERIET

1. Ta bort batteriet.
2. Rengör batteripolerna från eventuella avlagringar.
3. Ladda batteriet. Se anvisningarna i "Så förbereder och laddar du batteriet".
4. Förvara batteriet på en sval och torr plats.

OBS: **Ladda batteriet efter en längre tids förvaring.**

BRÄNSLESYSTEMET

WARNING: Tappa inte upp bensin i en byggnad eller i närheten av eld. Rök inte eftersom ångorna från bränslet kan orsaka en explosion. motorn.

2. Kör motorn tills bränsletanken och förgasaren är tömda på bränsle och motorn stannar.
3. Efter förvaring, se till att använda nytt bränsle.

RENGÖR ENHETEN

1. Rengör motorn från smuts och gräs.
2. Rengör klipparens hölje.

SMÖRJ ENHETEN

Se anvisningarna för "Smörjning" i den här boken.

FELSÖKNINGSSCHEMA

PROBLEM: Motorn startar inte.

1. Följ anvisningarna i "Så här startar du motorn" i denna bok.
2. Modeller med elektrisk start: Rengör batteripolerna. Dra åt kablarna.
3. Tappa ur bränsletanken. Rengör bränsleledningen. Byt ut bränslefiltret.
4. Ta bort tändstiftet/-tändstiften. Flytta gasreglaget till läget SLOW (långsam). Vrid tändningsnyckeln till ON-läget. Försök starta maskinen flera gånger. Montera tändstiftet.
5. Byt ut tändstiftet.
6. Justera förgasaren.

PROBLEM: Motorn går inte att starta.

1. Följ anvisningarna "Så här startar du motorn" i den här boken.
2. Modeller med elektrisk start: Kontrollera syranivån i batteriet. Tillsätt vatten om det behövs. Ladda batteriet.
3. Byt ut säkringen.
4. Kontrollera om ledningsnätet är skadat eller har en lös anslutning. Reparera den skadade kabeln.
5. Modeller med elektrisk start: byt ut solenoiden. Recoil-Start-modeller: byt ut modulen.

PROBLEM: Motorn är svår att starta.

1. Justera förgasaren.
2. Byt ut tändstiftet.
3. Byt ut bränslefiltret.

PROBLEM: Motorn går inte jämnt eller har effektförlust.

1. Kontrollera oljan.
2. Rengör luftfiltret.
3. Rengör luftfiltret.
4. Byt ut tändstiftet.
5. Motorn arbetar för hårt. Använd en lägre växel.
6. Justera förgasaren.
7. Byt ut bränslefiltret.

PROBLEM: Motorn går inte jämnt vid hög hastighet.

1. Byt ut tändstiftet.
2. Justera gasreglaget.
3. Rengör luftfiltret.
4. Byt ut bränslefiltret.

PROBLEM: Motorn stannar när knivarna är engagerad.

1. Sitt alltid i mitten av sätet för att aktivera sätesensorn.
2. Kontrollera om ledningsnätet är skadat eller har en lös anslutning. Reparera den skadade kabeln.

PROBLEM: I slutningar stannar motorn.

1. Klipp upp och ner för slutningar. Klipp aldrig tvärs över en slutning.
2. Sitt alltid i mitten av sätet för att aktivera sätesensorn.

PROBLEM: Motorn går inte på tomgång.

1. Byt ut tändstiftet.
2. Rengör luftfiltret.
3. Justera förgasaren.
4. Justera gasreglaget.
5. Tappa ur bränsletanken. Rengör bränsleledningen. Byt ut bränslefiltret.

PROBLEM: En varm motor leder till minskad effekt.

1. Rengör luftgallret.
2. Kontrollera oljan.
3. Justera förgasaren.
4. Byt ut bränslefilter.

PROBLEM: Överdriven vibration.

1. Byt ut bladet.
2. Kontrollera om motorbultarna är lösa.
3. Minska lufttrycket i däcken.
4. Justera förgasaren.
5. Kontrollera om remmen eller remskivan är skadad. Byt ut de skadade delarna.

PROBLEM: Gräset kastas inte ut korrekt.

1. Stoppa motorn. Rengör klipparens hölje.
2. Höj klipphöjden.
3. Byt ut eller vässa bladet/bladen.
4. Flytta växelspaken till en långsammare hastighet.
5. Flytta gasreglaget till FAST-läget.
6. Byt ut fjädern för bladrullaren.

PROBLEM: Klippaggregatet klipper inte i våg.

1. Kontrollera lufttrycket i däcken.
2. Justera nivån på klippaggregatet.
3. Kontrollera framaxeln. Om framaxeln inte svänger fritt, lossa på axelbulten/axelbultarna.

PROBLEM: Klipparknivarna roterar inte.

1. Kontrollera gräsklipparens drivrem. Se till att remmen är korrekt monterad.
2. Byt ut gräsklipparens drivrem.

PROBLEM: Enheten rör sig inte när kopplingen är inkopplad.

1. Kontrollera drivremmen för rörelsen. Kontrollera att remmen är korrekt installerad.
2. Justera kopplingen.
3. Byt ut drivremmen för rörelsen.

PROBLEM: Enheten rör sig långsammare eller stannar när kopplingen är inkopplad.

1. Justera kopplingen.
2. Byt ut drivremmen för

PROBLEM: När kopplings-/bromspedalen släpps upp hörs ett bältesljud.

1. Tillfälligt buller från remmen påverkar inte enhetens funktion. Om bandet fortsätter att låta, kontrollera bandets dragning. Se till att bandet är innanför alla bandstyrningar.
2. Om ljudet är konstant, justera kopplingen.

PROBLEM: Bakhjulen spinner i ojämn terräng.

1. Kontrollera framaxeln. Om framaxeln inte svänger fritt, lossa på axelbulten/axelbultarna.

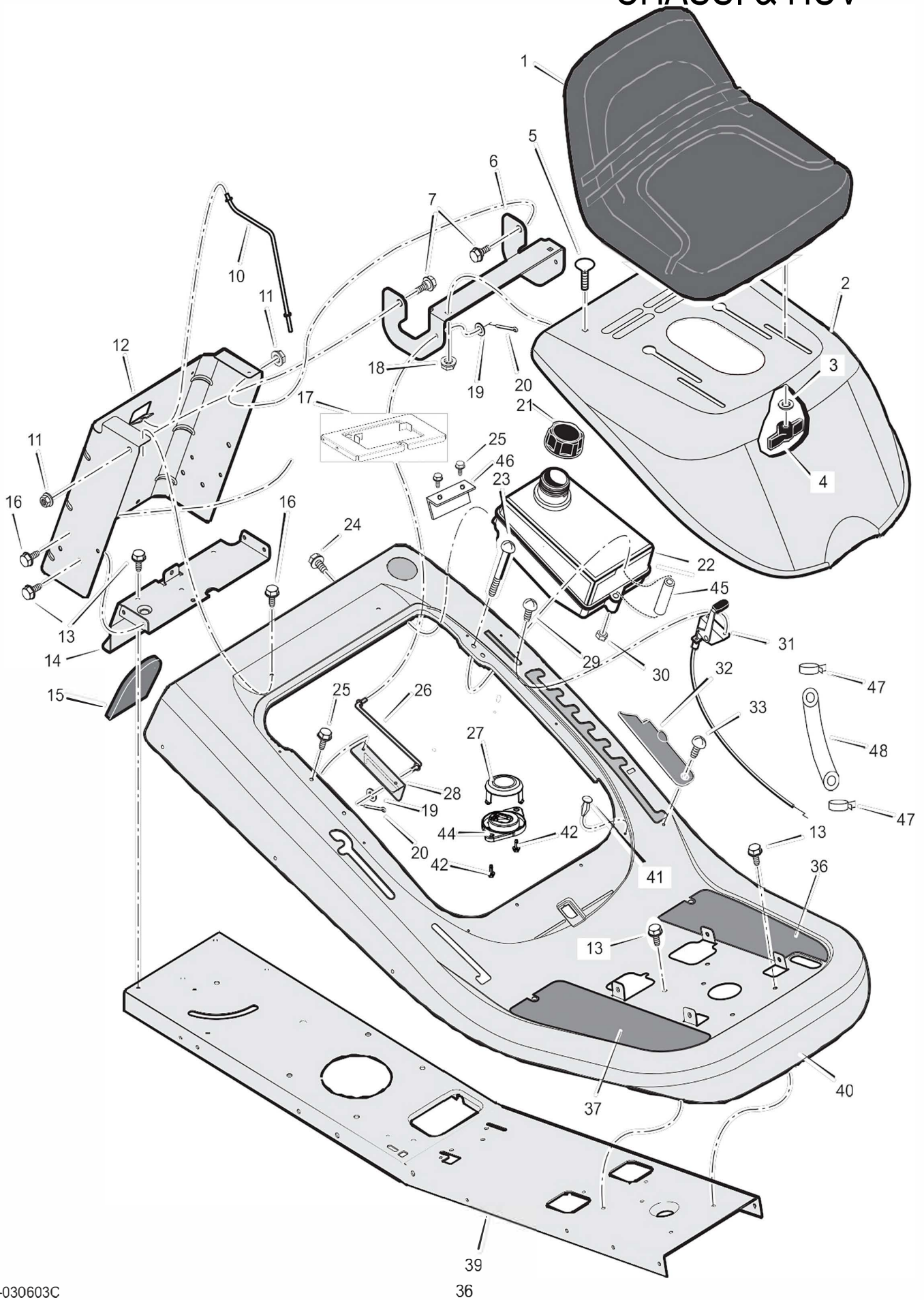
PROBLEM: Transaxeln har svårt att växla mellan växlarna när motorn är igång och kopplingen är nedtryckt.

1. Kontrollera kopplingsjusteringen för att se till att bältet stannar när kopplingspedalen trycks ned med växellådan i neutralläge (N).
2. Kontrollera remstyrningarna runt transaxelns drivskiva. Se till att remstyrningarna inte vidrör remskivan.

HUR MAN BESTÄLLER REPARATIONSDELAR

Använd endast fabriksstillverkade reparationsdelar. Reparationsdelar, förutom till motorn eller växellådan, kan köpas i butiken där enheten köptes, hos en serviceverkstad som rekommenderas av butiken eller hos en auktoriserad serviceverkstad som finns med i telefonkatalogens gula sidor. Om du inte kan få tag på en reservdel eller service på det sätt som beskrivs ovan, ring eller skriv till den centrala reservdelsdistributör som anges nedan. När du beställer ska du ange följande information: (1) fullständigt modellnummer (se typskylten), (2) tillverkningsdatum, (3) fullständigt artikelnummer, (4) beskrivning, (S) antal. Reparationsdelar till motorn eller växellådan kan erhållas från tillverkarens auktoriserade servicecenter som finns i telefonkatalogens gula sidor. Se de individuella motor- eller transmissionsgarantierna.

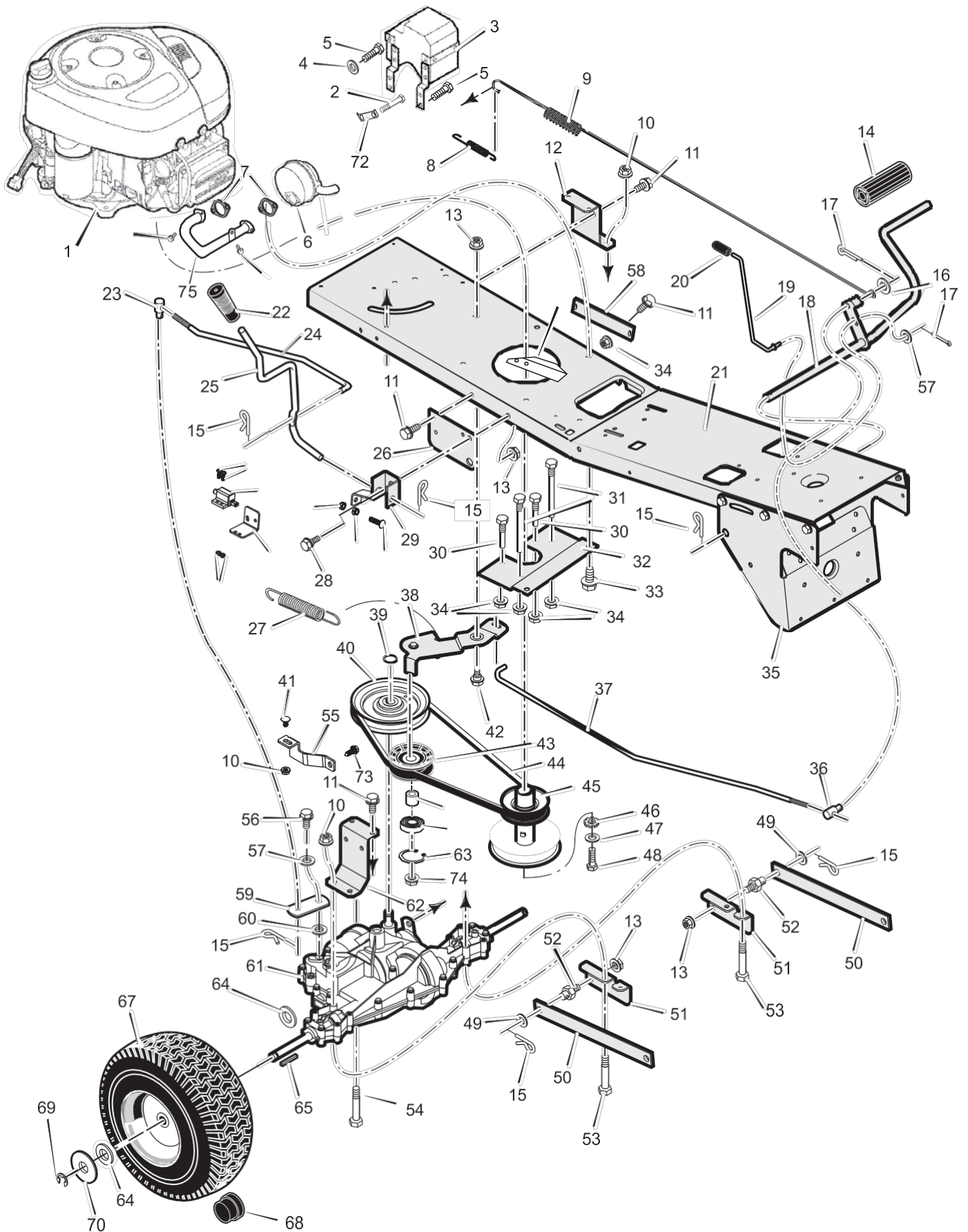
REPARATIONSDELAR CHASSI & HUV



REPARATIONSDELAR CHASSI & HUV

Nyckel Nr.	Beskrivning	Delenummer	Nyckel Nr.	Beskrivning	Delenummer
1	Säte	690566	25	Skruv	26x263
2	Huv	1401027E700	26	Stång, Huvstöd	1401110
3	Bricka	17x47	27	Toppkåpa	5020221M1
4	Bult, Vinge	1001054	28	Fäste, Stång	1401056E701
5	Bult, Vagnsbult	2x53	29	Skruv	26x201
6	Fäste, Gångjärn	1401036E701	30	Mutter, NY-Lås	15x116
7	Bult, Axeltapp	9x29	31	Kontroll, Gasreglage	1401248
10	Bricka, Batteri	1401115	32	Lock, Spärr (Svart)	1401084
11	Mutter, Fläns	15x84	33	Bult, Axeltapp	9x47
12	Platta, Bakre	1401025E701	36	Fotplatta, Vänster	1401229
13	Skruv	26x249	37	Fotplatta, Höger	1401228
14	Platta, Koppling	1401050E701	39	Ram	1401256E701
15	Täckning	1401086	40	Däck, Säte	1401026E700
16	Skruv	26x263	41	Stötfångare	94744
17	Bricka, Batteri	1401115	42	Skruv	NO 10-24
18	Mutter, Fläns	15x79	43	Skruv	25x2
19	Bricka	17x37	44	Nedre täckning	5020222M1
20	Sprint, Splint	30x20	45	Distans, Bränsletank	1401403
21	Lock, Bränsletank	92317	46	Fäste, Bränsletank	1401410E701
22	Tank, Bränsle	1401240	47	Slangklämma	1401330
23	Skruv	6x111	48	Bränsleledning	6000"/RL
24	Skruv	26x253	-	Bok, Instruktion	F-030603C

REPARATIONSDELAR



REPARATIONS DELAR MOTION DRIVE

Nr	Beskrivning	Art nr.	Nr	Beskrivning	Artikel nr.
1	Motor	—	36	Mutter, justering	94815
2	Bult, sexkant	1x134	37	Stång, koppling	1401078
3	Sköldmontering, värme	1401207	38	Kopplingsarm montering	1401128
4	Låsbricka	18x32	39	Ring, hållare	11x7
5	Skruv	25x2	40	Remskiva, drivning	1401077
6	Ljuddämpare	1401251	41	Bult, vagn	2x53
7	Packning, ljuddämpare	91309	42	Bult, axel	9x73
8	Vår, förlängning	165x75	43	Remskiva, tomgångshjul	690410
9	Vår, förlängning	165x148	44	Rem, rörelsedrivning	37x110
10	Mutter	15x88	45	Remskiva, delad stapel	1401066
11	Skruv	26x249	46	Bricka, stjärna	19x35
12	Fäste, vänster transaxel	1401042	47	Brickor	17x170
13	Mutter, fläns	15x84	48	Bult, sexkant	1x140
14	Skydd, pedal	21544	49	Brickor	17x102
15	Stift, spärrhål	31x4	50	Arm, bakre	1401031E701
16	Tvättmaskin	17x53	51	Fäste, bakre upphängning	1401039
17	Stift, spärrhål	30x20	52	Stift, gängad axel	94067
18	Pedalmontering	1401127E701	53	Bult, sexkant	1x155
19	Stång, parkeringsbroms	1401112	54	Bult	1x120
20	Grepp, parkeringsbromsstång	91079	ss	Fäste, vridmomentsreaktor	1401051E701
21	Ram	1401256E701	56	Skruv	6x105
22	Grepp, växelspak	92697	57	Bricka, växlingsok	17x38
23	Mutter, justering	1401148	58	Stöd, ram	1401260E701
24	Länk, skift	1401122	kg	Ook, växelspak	1401093
25	Spak, växling	1401111	60	Brickor	17x148
26	Fäste, lyftpivot	1401032	61	Transaxel, Peerless	
27	Vår, förlängning	165x147	62	Fäste, transaxel	1401268
28	Bult, axel	9x73	63	Kortfjäder	43846
29	Fäste, pivotering	1401043	64	Brickor	17x160
30	Guide, kort bälte	1401104	65	Nyckel, fyrkant	56534
31	Guide, långbälte	1401105	67	Hjul, bak -15"	1401290
32	Platta, bandstyrning	1401057	68	Lock, nav	94618
33	Bult	25x7	69	E-Ring	11x3
34	Mutter, fläns	15x79	70	Brickor	17x195
35	Fäste, stöd	1401059	72	Lås, skruv	92378

" När du beställer ett däck, se till att ange däckets varumärke så att däckets slitbanemönster stämmer överens. ""
För information om reservdelar, kontakta den centrala reservdelsdistributören i ditt område.

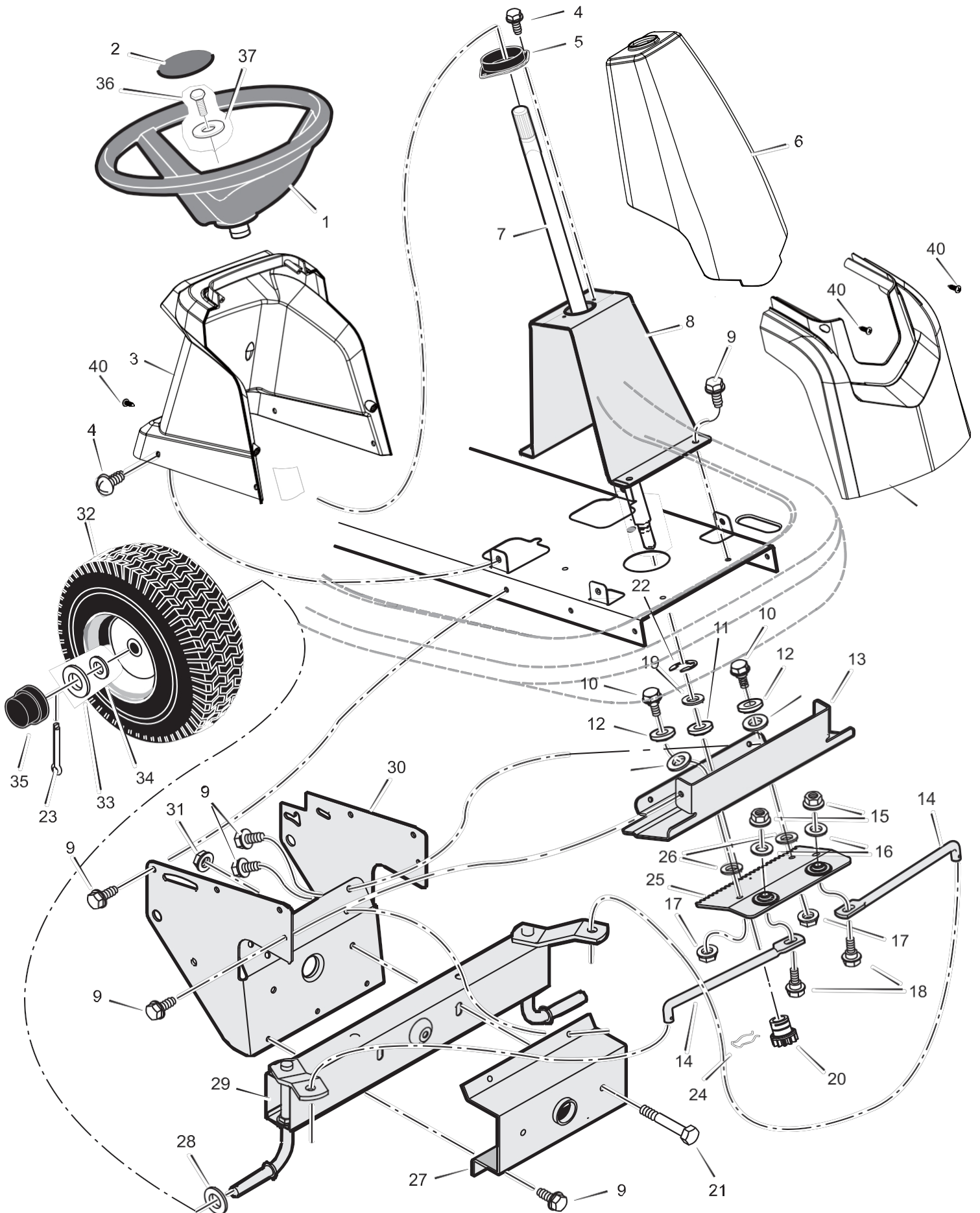
REPARATIONS DELAR MOTION DRIVE

Nr	Beskrivning	Art nr.	Nr		Artikel nr.
73	Mutter	15x43	80	Värmesköld	1401396MA
74	Mutter	15x98	81	Skruv	M5x15
75	Rör	1401357MA	82	Resebrytare	502030M1
76	Avgasskruv	6x103MA	83	Fäste	1501112
78	Skruv	26x263MA	84	Mutter	M5
79	Insert-lager	690369	85	Mutter	M8
	med kullager	92281	86	Bult , vagn	M8x35

* When you order a tire, make sure to give the brand name of the tire so that the tread pattern on the tire will match.

** For information on Replacement Parts see the Central Parts Distributor in your area.

REPAIR PARTS STEERING

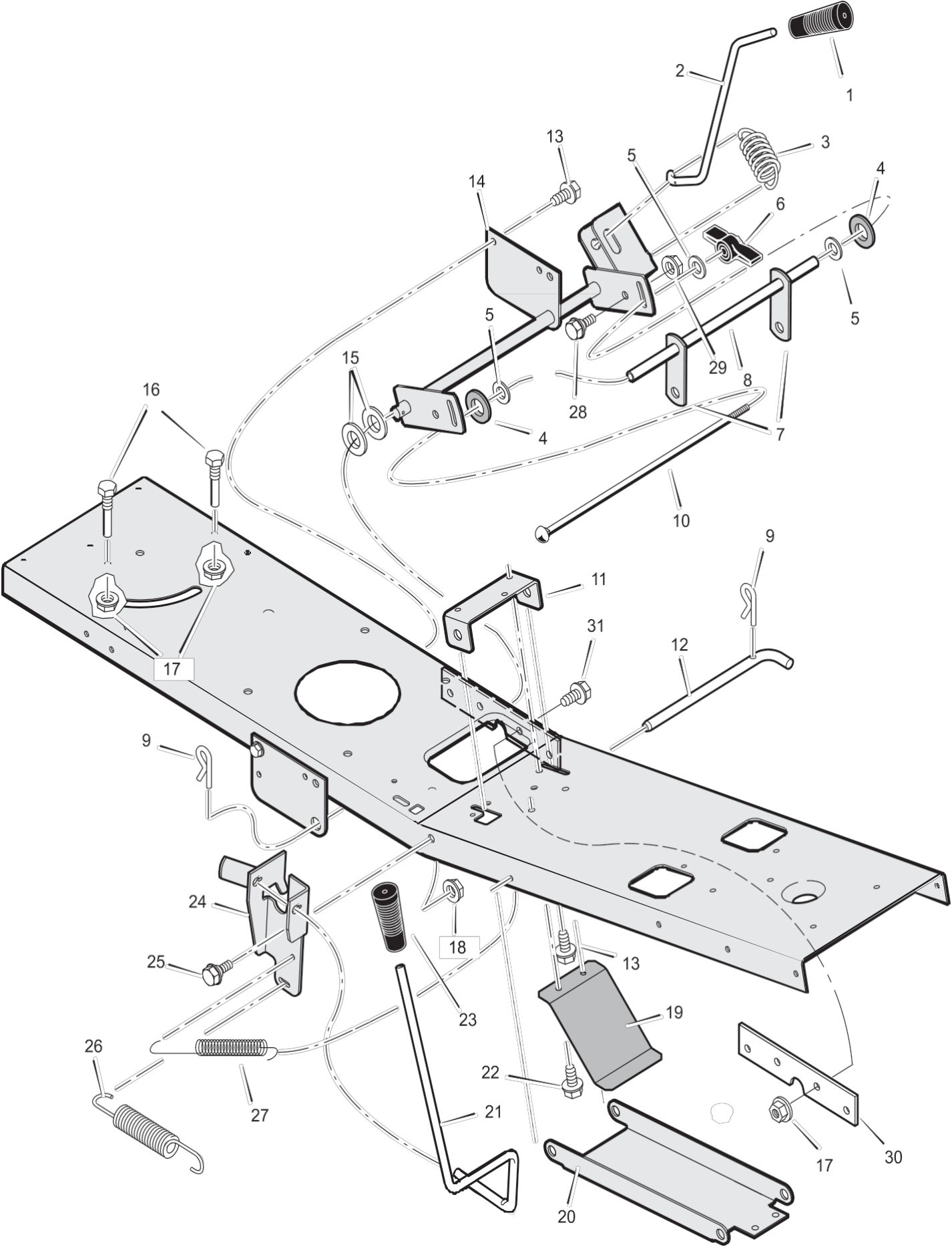


REPARATIONSDELAR STYRNING

Nyckel nr.	Beskrivning	Art nr. 95185	Nyckel nr.	Beskrivning	Artikel nr.
1	Ratt, styrning (svart)	711326	21	Bult, sexkant	1x146
2	Insats, styrning Konsol	205004M1	22	E-Ring, hållare	11x28
3	baksäte	1401045	23	Stift, spärrhål Hållare,	30x35
	Konsol, låg (grå)	26x270	24	fjäder Stativ, styrning	094131
4	Skruv	1401090	25	Brickor	1401046
5	Lager, övre delen av styrningen	205005M 1	26	Fäste, axel fram	17x402
6	Skydd för konsol	1401100	27	Brickor	1401060
7	Axel, styrning	1401055E701	28	Axel- och spindelenhet	17x157
8	Stöd, styrning	26x249 9x67	29	Fäste, stöd	1401250
9	Skruv	1401098	30	Mutter, fläns	1401059
10	Bult, axel		31	Hjul, fram	15x118
11	Lager, nedre delen av styrningen		32		1401289
12	Björn	699Z	33	Brickor	17x197
13	Platta, montering av växel	1401058	34	Brickor	17x157
14	Länk, dra	1401123	35	Hätta,nav	94618
15	Mutter, fläns	15x84	36	Bult	25x3
16	Tvättmaskin	17x104	37	Brickor	17x146
17	Mutter, fläns	15x88	38	Brickor	17x401
18	Bult, sexkant	1x111	39	Konsolens främre lock	205003M1
19	Tvättmaskin Kuggjul,	17x118	40	Screw	ST 4x16
20	kuggjul	1401099			

* När du beställer ett däck, se till att ange däckets varumärke så att slitbanemönstret på däckets matchar.

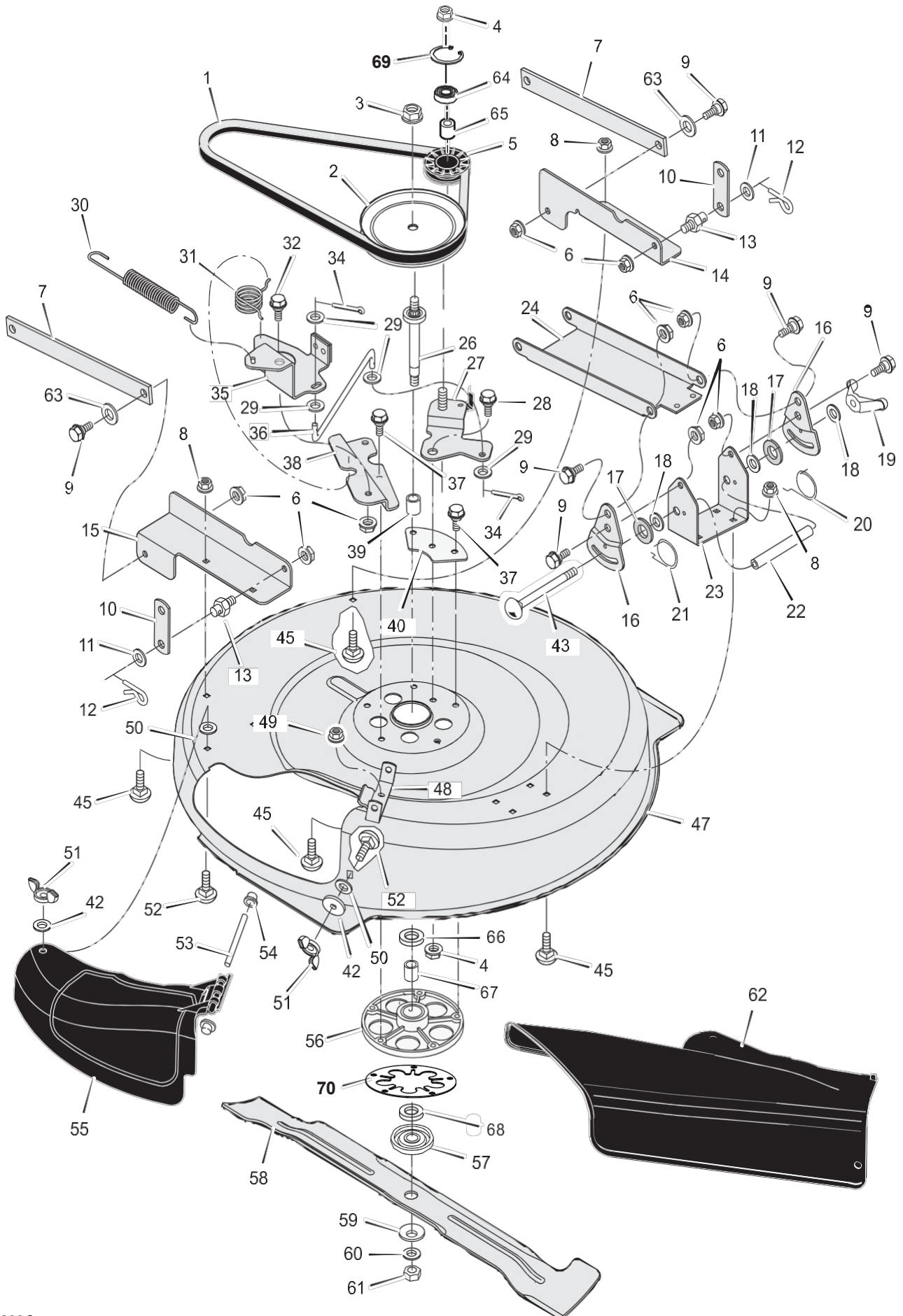
REPAIR PARTS MOWER HOUSING SUSPENSION



REPARATIONSDELAR UPPHÄNGNING AV KLIPPHUS

Nyckel Nr.	Beskrivning	Delenummer	Nyckel Nr.	Beskrivning	Delenummer
1	Grepp, Lyftspak	92697	17	Mutter, Fläns	15x79
2	Lyftspak	1401117	18	Mutter, Fläns	15x84
3	Fjäder, Förlängning	165x154	19	Fjäder, Blad	1401147
4	Friktionskudde	94137	20	Hängare, Fram	1401040
5	Bricka	17x45	21	Spak, PTO	1401116
6	Vingskruv	95004	22	Skruv	26x263
7	Länk, Lyft	1401033E701	23	Grepp, PTO	94198
8	Rör, Distans	1401096	24	Fäste, PTO	1401049
9	Splint, Hårnål	31x4	25	Bult, Axeltapp	9x42
10	Bult, Vagnsbult	2x93	26	Fjäder, Förlängning	165x157
11	Fäste, Framhängare Pivot	1401030E701	27	Fjäder, Förlängning	165x92
12	Splint, Framhängare	1401118	28	Bult, Axeltapp	9x58
13	Skruv	26x249	29	Mutter	15x84
14	Armmontering, Lyftare	1401262E701	30	Platta, Förstärkning	1401260
15	Bricka	17x206	31	Skruv	26x267
16	Skruv, Guide	93349			

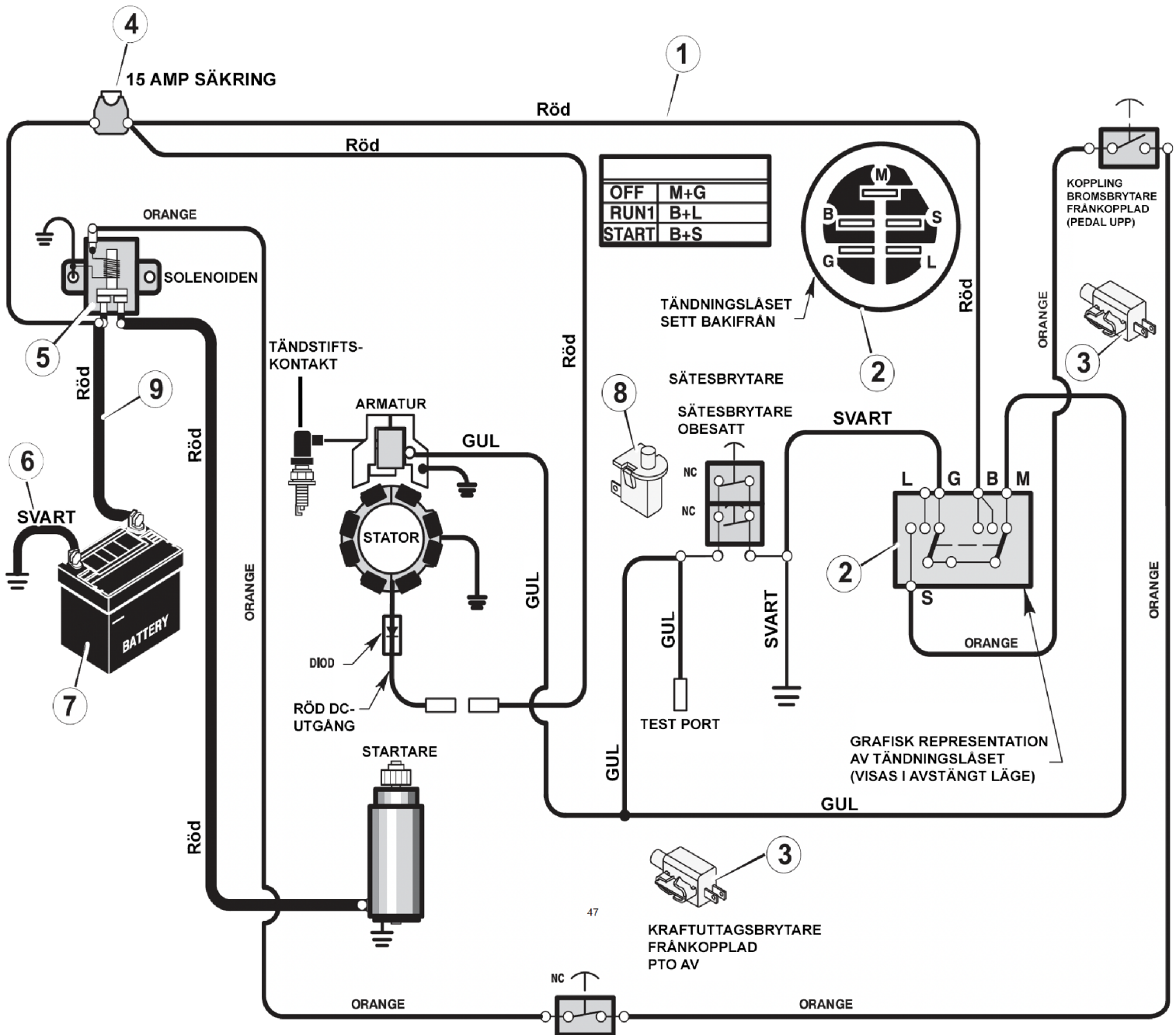
REPARATIONSDELAR KLIPPARHUS



REPARATIONSDELAR KLIPPARHUS

Nyckel Nr.	Beskrivning	Delenummer	Nyckel Nr.	Beskrivning	Delenummer
1	Bälte, Bladdrift	37x111	37	Bult	25x7
2	Remskiva, Ingång	1401092	38	Fäste, Bromsmontering	1401052
3	Låsmutter	15x121	39	Distans, Jackaxel	1401094
4	Mutter, Fläns	15x98	40	Platta, Tomgångsfäste	1401259 Z
5	Remskiva, Tomgång	1401252	42	Bricka	19x45
6	Mutter, Fläns	15x84	43	Bult, Vagnsbult	2x94
7	Arm, Bakre	1401031	45	Bult, Vagnsbult	2x53
8	Mutter, Fläns	15x79	47	Hölje, Blad	1401028
9	Bult, Axeltapp	9x58	48	Gångjärn, Mulchlock	1401106
10	Länk, Lyft	1401033	49	Mutter, Fläns	15x88
11	Bricka	17x102	50	Mutter, Hastighet	28x76
12	Splint, Hårnål	31x4	51	Vingskruv	14x86
13	Splint, Gängad Axeltapp	94067	52	Bult, Vagnsbult	2x74
14	Fäste, Vänster Bakre	1401047	53	Stång, Utkastardeflektor	91767
15	Fäste, Höger Bakre	1401235	54	Lock, Trycklock	28x23
16	Platta, Justering	1401038	55	Lock, Mulch (Svart)	1401080
17	Friktionskudde	94137	56	Lock, Mulch (Grå)	1401107
18	Bricka	17x45	56	Hus, Mandrel	1401275
19	Vingskruv	95004	57	Adapter, Blad	
20	Fjäder, Vänster Torsion	166x43	58	Blad	1401079
21	Fjäder, Höger Torsion	166x42	59	Bricka, Kopp	17x166
22	Rör, Distans	1401095	60	Bricka	17x76
23	Fäste, Däck	1401037	61	Mutter, Bladfäste	15x100
24	Hängare, Fram	1401040E701	62	Deflektor, Kasta ut (Svart)	1401081
26	Axel, Splines	1401065	-	Deflektor, Kasta ut (Grå)	1401108
27	Armmontering, Tomgång	1401258E701	63	Bricka	17x120
28	Bult, Axeltapp	9x73	64	Lager	922831
29	Bricka	17x47	65	Distans	690369
30	Fjäder, Förlängning	165x157	66	Lager 3/8-överdel	922821
31	Fjäder, Torsion	166x46	67	Distansring för lager (PUR)	922822
32	Bult, Axeltapp	9x34	68	Lager 3/8-nedre	922809
34	Splint, Splint	30x20	69	Kort Vår	43846
35	Armmontering, Broms	1401185	70	Platta, Stöd för kardanaxel	7300836C
36	Länk, Tomgångsarm	1401119			

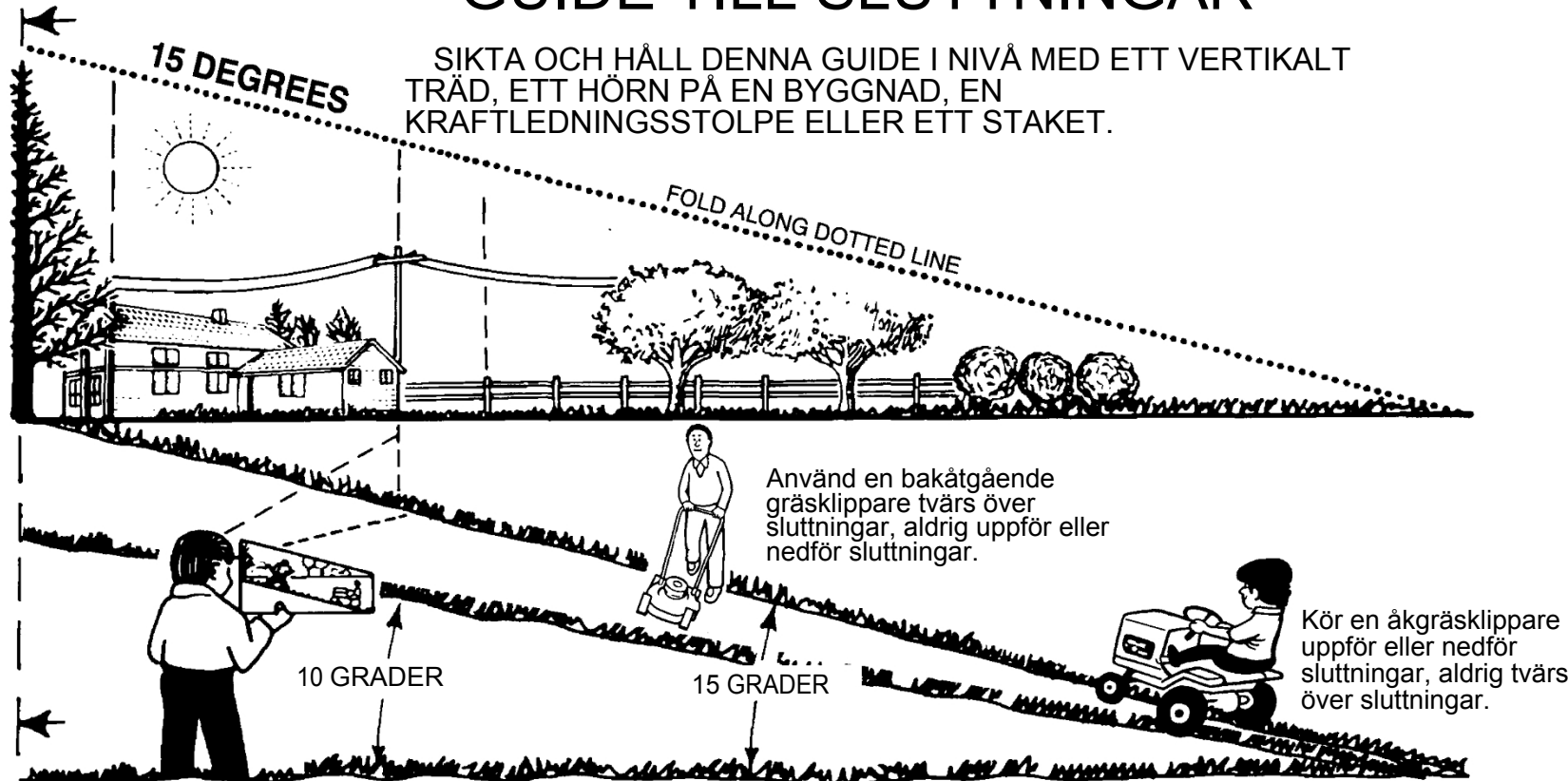
REPARATIONSDELAR ELEKTRISKT SYSTEM



REPARATIONSDELAR ELEKTRISKT SYSTEM

Nyckelnr	Beskrivning	Del
1	Kabelhärva, chassitråd	250x115
2	Strömbrytare, tändning	1401149
	Nyckel,	327349
	tändmutter,	
	sexkant	
	Hylsa,	
	tändning	
3	Brytare, gränsvärde	1001575
4	Säkring	54212
	Hållare, säkring	407078
5	Solenoid	94613
	Skruv, montering	26x229
	Låsmutter	15x116
6	Kabel, jordkabel för batteri Skruv, jordkabel	24x37
7	Batteri	92739
	Bult,	2x82
	vagnsbult	14x79
	Vingmutter	
8	Strömbrytare, sätessensor	94159
9	Kabel, röd kabelsko, positiv terminal	24x24 690604

GUIDE TILL SLUTTNINGAR



På en åkgräsklippare för att avgöra om en sluttning är säker att klippa: (1) koppla ur kniven/knivarna, (2) lägg i backväxeln och (3) försök att backa rakt uppför sluttningen. Om du kan backa uppför sluttningen är det i allmänhet säkert att klippa. Men om du inte känner dig säker, eller om du inte är helt säker, använd den här guiden och klipp inte en sluttning som är större än 15 grader. Om åkgräsklipparen används med ett bakåtdragande eller bakmonterat redskap, använd inte enheten i en sluttning som är större än 10 grader.

En 15 graders lutning är en kulle som ökar i höjd med cirka 2,5 fot på 10 fot. En 10 graders lutning är en kulle som ökar i höjd med cirka 1,7 fot på 10 fot.



Var alltid mycket försiktig och undvik plötsliga svängar eller manövrar. Följ övriga anvisningar i den här bruksanvisningen för säker klippning i sluttningar. Kör en åkgräsklippare uppför eller nedför sluttningar, men aldrig tvärs över sluttningen. Använd en bakåtgående gräsklippare tvärs över sluttningar, aldrig uppför eller nedför sluttningar. Var extra försiktig när du arbetar i eller nära sluttningar och hinder.

INDEX

A

Justeringar
Kontroll av bladrotation, 24
Koppling, 25
Drivbroms, 25
Klipparhus, nivå, 28
Växelspak, 26
Bilagor, 15, 52

B

Batteri
Avgift, 26
Kontroll, 12
Ren, 26
Installera, 12
Avlägsnande, 26
Förvaring, 33

Belt Motion Drive
Justera, 25
Ersätt, 30

Mower Drive
Justera, 24
Byt ut, 31 Blad

Inspektera, 23
Ta bort och installera, 23

Skärpa, 23

Bladkontrollspak, manövrering, 15
Bladrotationskontroll
Justera, 24
Plats, 14

C

Koppling
Justera, 25
Check, 25
Kopplings-/bromspedal, plats, 14
Reglage, plats, 14
Klipphöjdsjustering, 28
Förändring, 17

D

Justering av drivbroms, 25
Check, 25

E

Motor
Bränsle, 13, 19
Olja, 13, 19
Förberedelser, 13
Gnistfångare, 13, 22
Start, 19

Förvaring, 33
Gasreglage, 15

F

Filter, bränsle, 27
Bränsle, typ, 19
Säkring, 33
Tändningslås, placering, 14

L

Lyftspakens placering 14,
Drift, 17
Smörjning, gräsklippare, 27

M

Underhåll batteri

Avgift, 26
Rengöring, 26

Motion Drive, 30
Drivning av gräsklippare, 31

Blad, 23
Kontroll av bladrotation, 24
Koppling, 25
Drivbroms, 25
Filter, bränsle, 27
Säkring, 33
Installera,
Hjul, 32
Smörjning, 27
Klipparhus

Rengöring, 33
Installera, 29
Nivå, 28
Ta bort, 29
Ljuddämpare, 22

Förvaring, 33
Underhållsschema, 22
Drivrem för rörelse

Justera, 25
Byt, 30
Drivrem för gräsklippare
Justera, 24
Byt ut, 31
Klipparhus
Rengör, 33
Skärhöjd, 17
Installera, 29
Nivåjustering, 28
Drift, 20
Ta bort, 29
Ljuddämpare, 22
Gnistfångare, 22
Mulcherkåpa, demontera, 18

O

Olja
Kontroll, 19
Typ, 19 Drift

Bilagor, 15
Bladkontrollspak, 15
Bladrotationskontroll, 14
Kopplings-/bromspedal, 14
Tändningslås, 14
Lyftspak, 14, 17
Placering av reglage, 14
Klipparhus, 20
Klippning och uppsamling, 21
Körning i sluttningar, 20
Parkeringsbroms, 14, 17
Växelspak, 14, 16
Starta motorn, 19
Stanna enheten, 17
Gasreglage, 14, 15
Transport, 17

Parkeringsbromsens placering, 14
Drift, 17

Reservdelspåse, 10

S

Säkerhetsregler
American National Standard Institute, 3-4
Guide för säker gräsklippning, 5-7
Säte, installera, 11
Sättesbrytare, manövrering, 19
Växelspak
Justera, 26
Plats, 14
Drift, 16
Tillbehör för
sidoutkast, installera,
18 Lutningsguide, 48
Gnistfångare, 13, 22
Ratt, 11
Förvaring, 33

T

Gasreglagets placering, 14
Drift, 15
Däcktryck, 13, 27
Felsökningsschema, 34

W

Garanti, 2