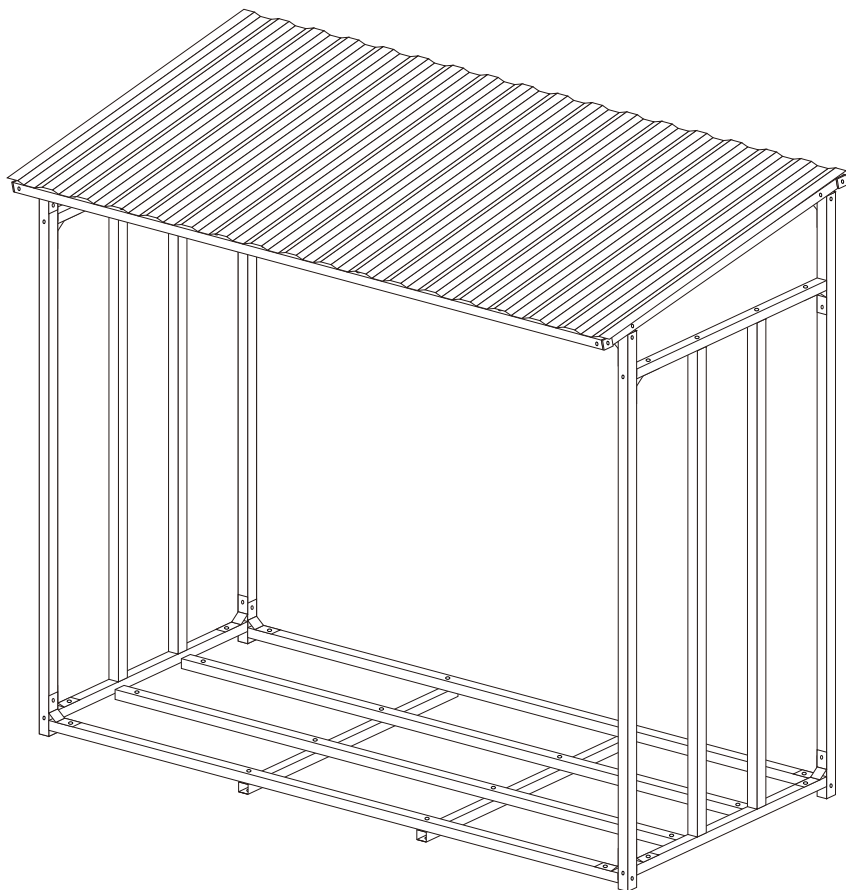


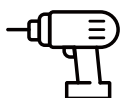
Monteringsanvisning

Vedstativ












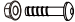
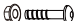
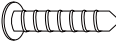

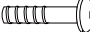


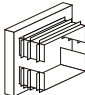
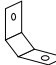
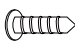
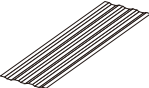


185x70x185



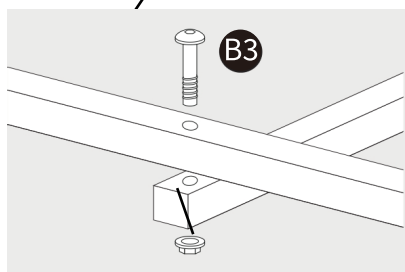
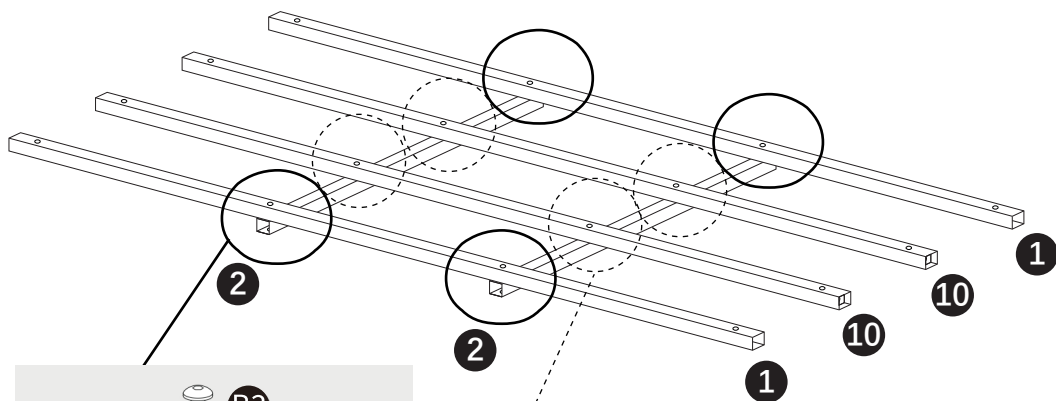
Verktyg som behövs vid montering



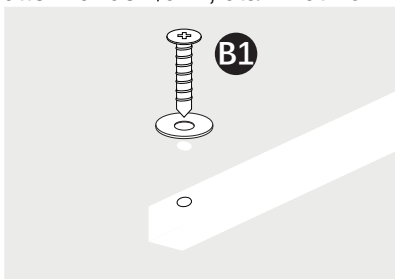
Lista över delar

Part No.	Storlek (mm)	Illustration	Antal
①	1790		2
②	700		2
③	1710		2
④	1850		2
⑤	640		4
⑥	1485		4
⑦	1790		2
⑧	840		2
⑨	1850		2
⑩	1790		2
A	fixed sheet	  M5x40mm  M8x60mm	4
B1	Tapping screw	 	4
B2	M8x60		28
B3	M8x40	 4pcs  x4	
C	Pipe plug		4
D	Fixed strip	 x16  x80	/
F	Metal Sheet 300x900		7
G	PE Cover	 	2

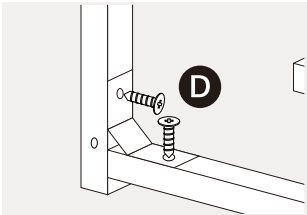
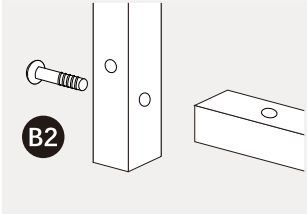
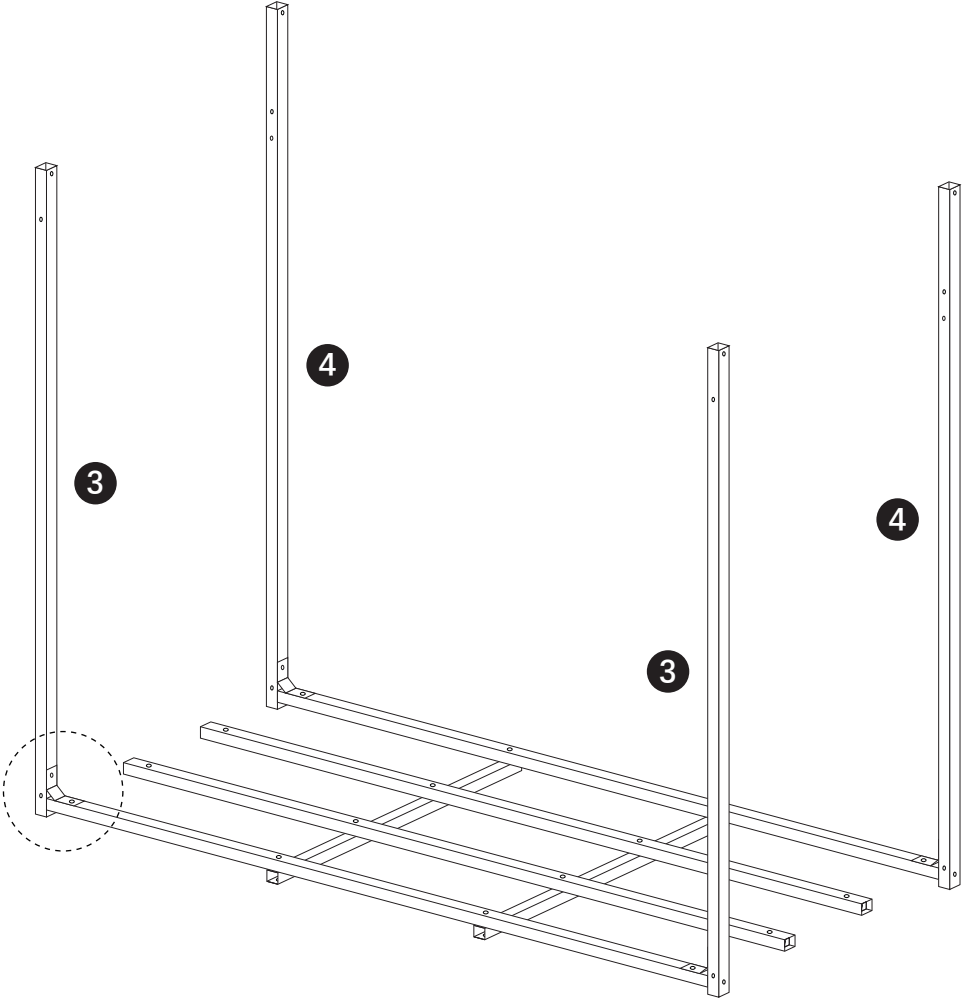
Steg 1



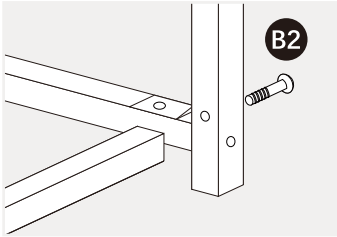
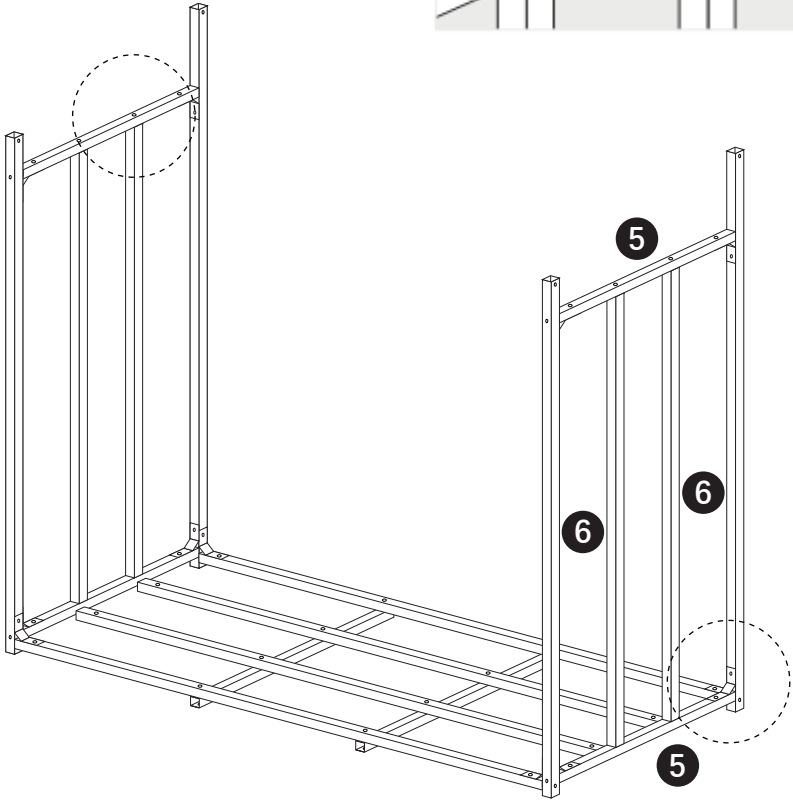
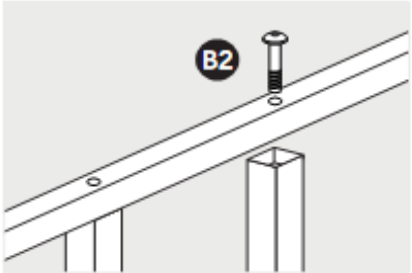
Vänligen, sätt inte muttern under rör 2, utan inuti rör 2 (nära mynningen på rör 2).



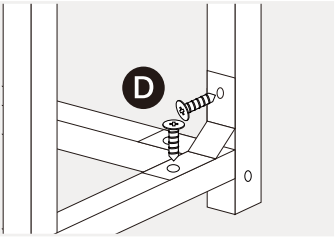
Step 2



Step 3

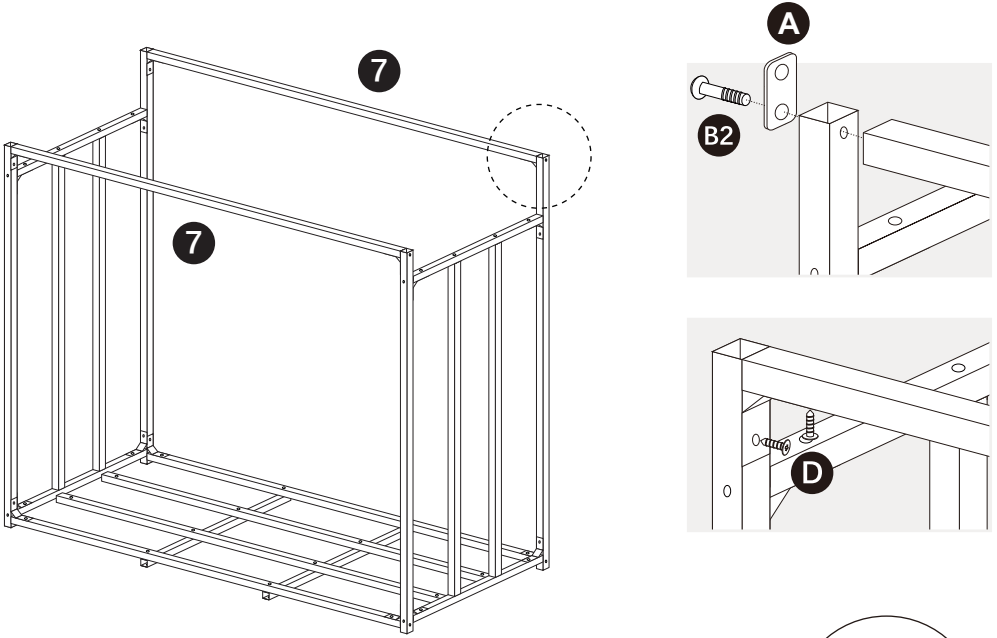


Första

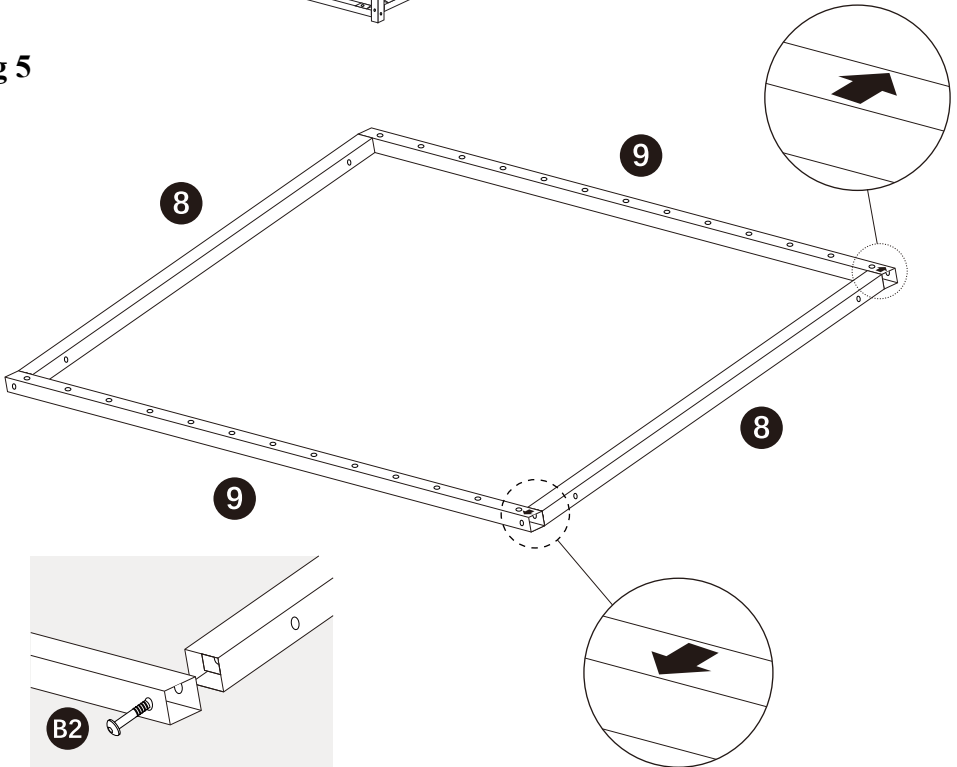


Sista

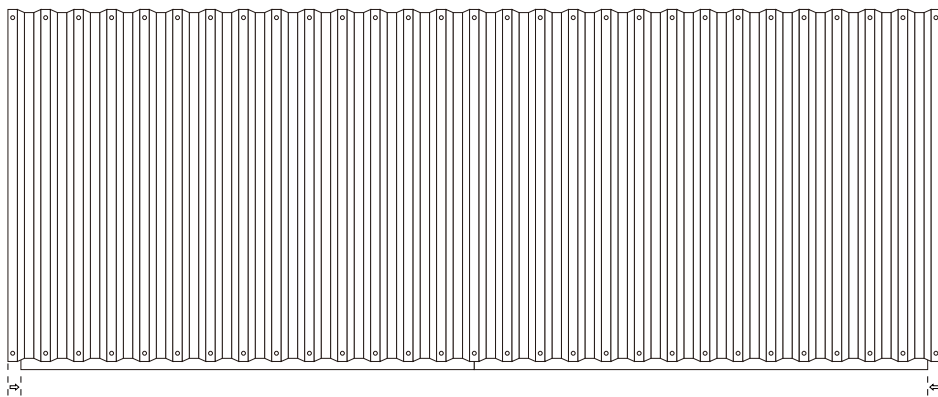
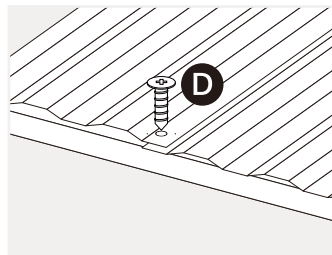
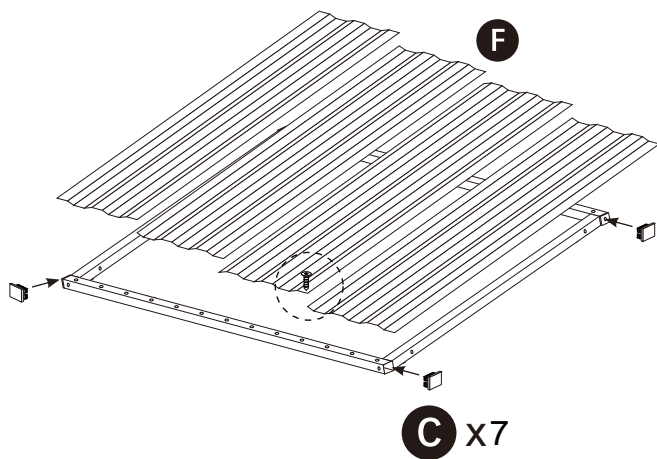
Steg 4



Steg 5



Steg 6



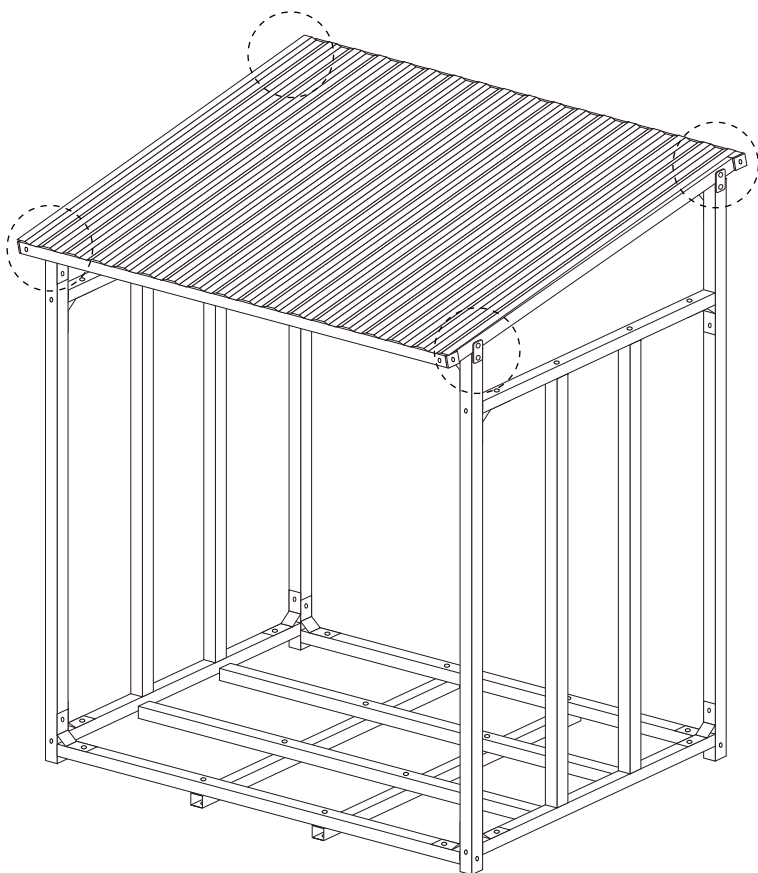
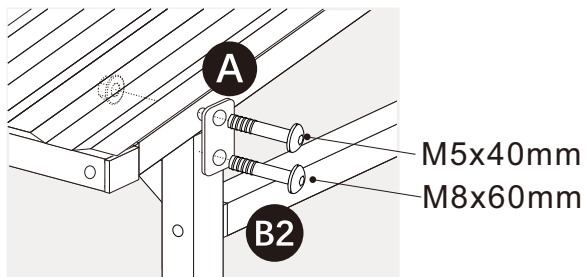
Kant 2,5 cm

Kant 2,5 cm



Obs! Fäst inte den första och sista skruven helt ännu.

4 hörn



Steg 8 (Valfritt tillbehör)

