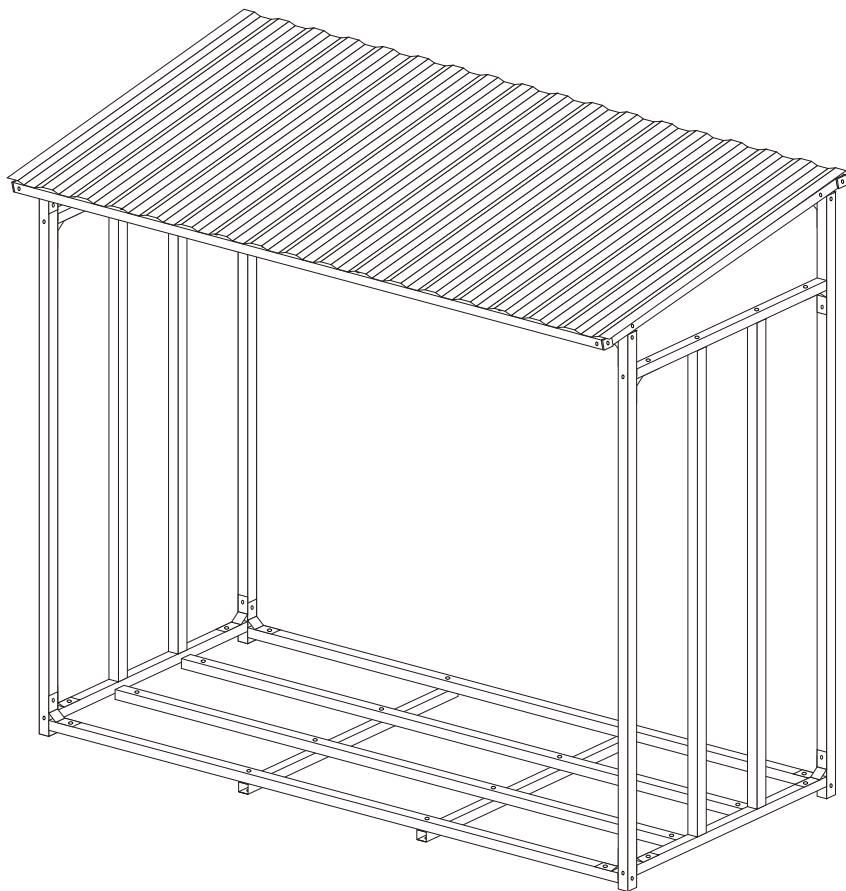


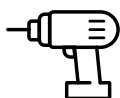
Monteringsanvisning

Vedskjul












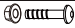
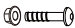
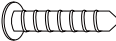

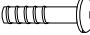


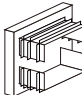
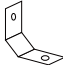
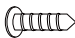
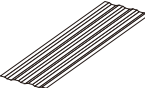


135x70x165cm



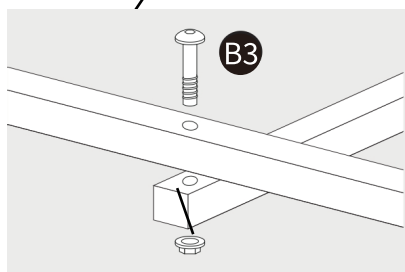
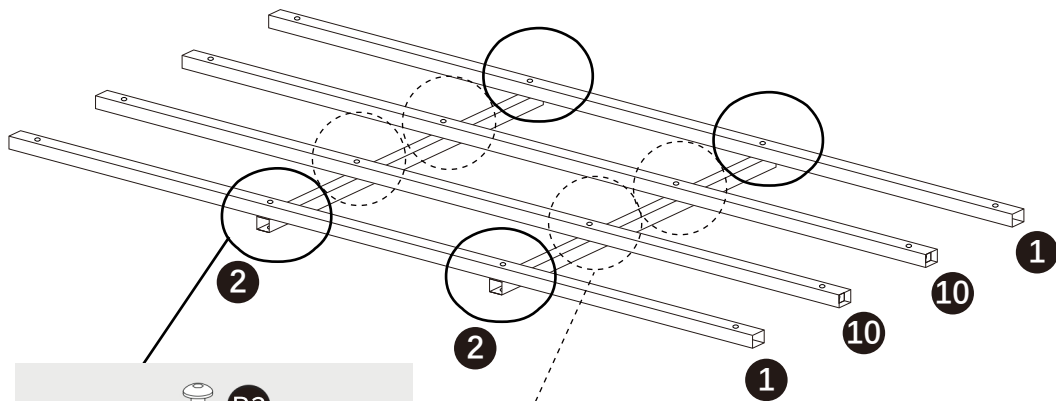
Verktyg som behövs vid montering



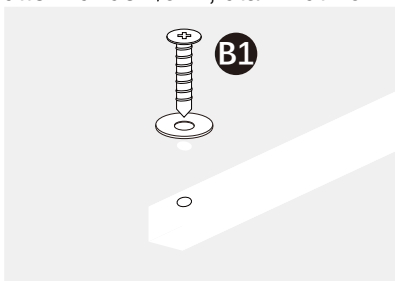
Lista med delarna

Part No.	Storlek (mm)	Illustration	Antal
①	1290		2
②	700		2
③	1500		2
④	1650		2
⑤	640		4
⑥	1275		4
⑦	1290		2
⑧	840		2
⑨	1350		2
⑩	1290		2
A	fixed sheet	  M5x40mm  M8x60mm	4
B1	Tapping screw	 	4
B2	M8x60		28
B3	M8x40	 4pcs  x4	
C	Pipe plug		4
D	Fixed strip	 x16  x75	/
F	Metal Sheet 300x900		5
G	PE Cover	 	2

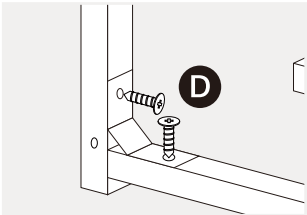
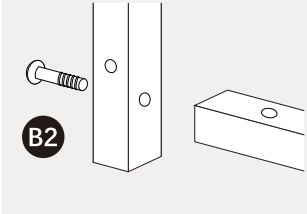
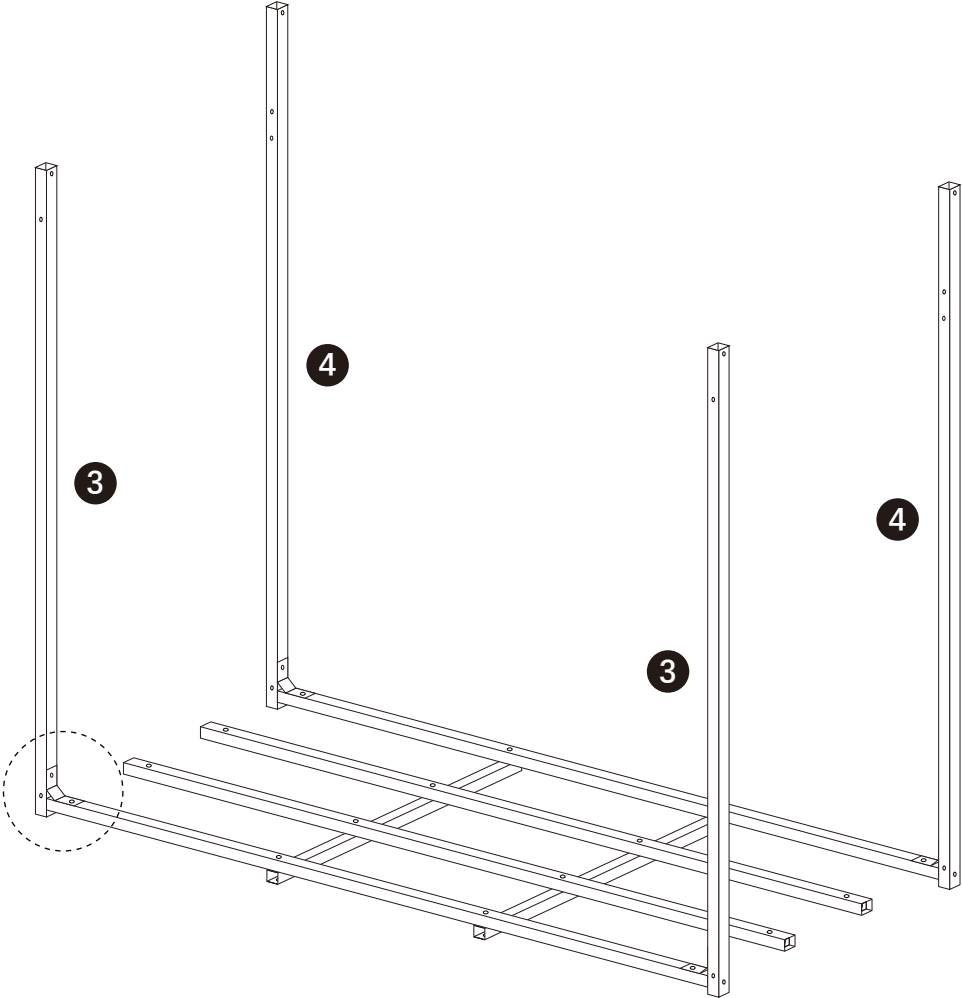
Steg 1



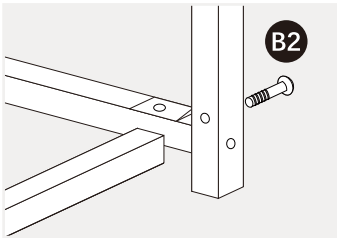
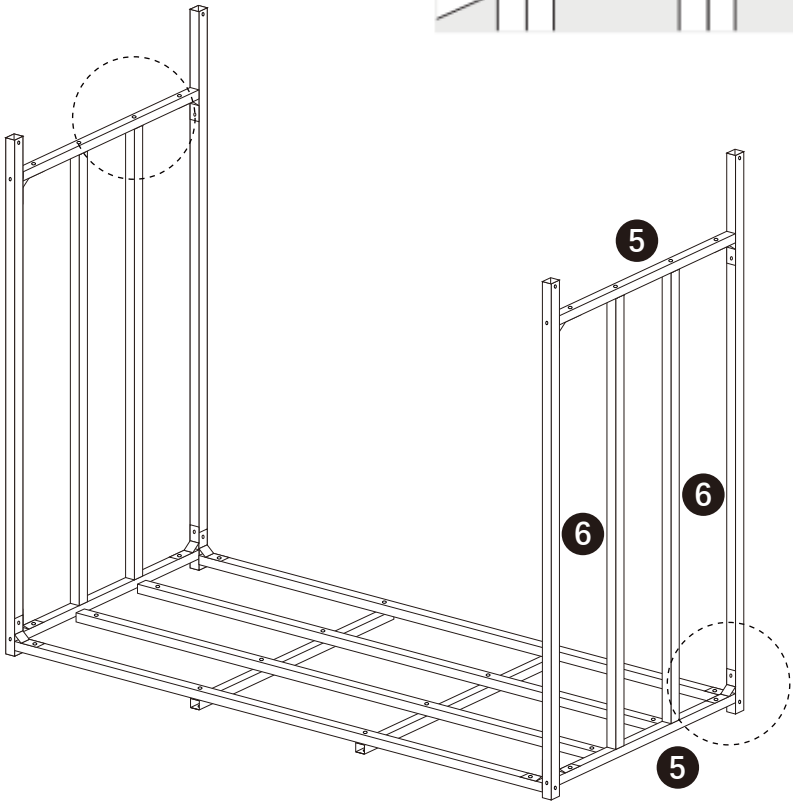
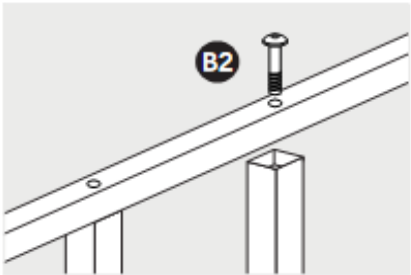
Vänligen, sätt inte muttern under rör 2, utan inuti rör 2 (nära mynningen på rör 2).



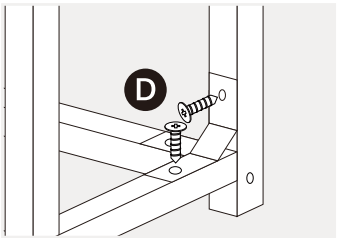
Step 2



Step 3

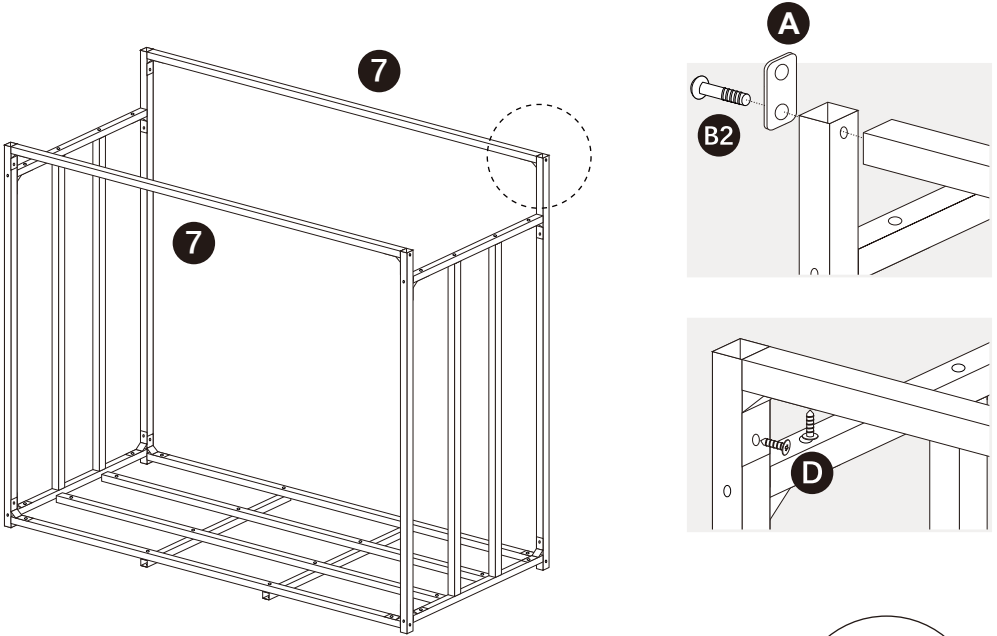


First

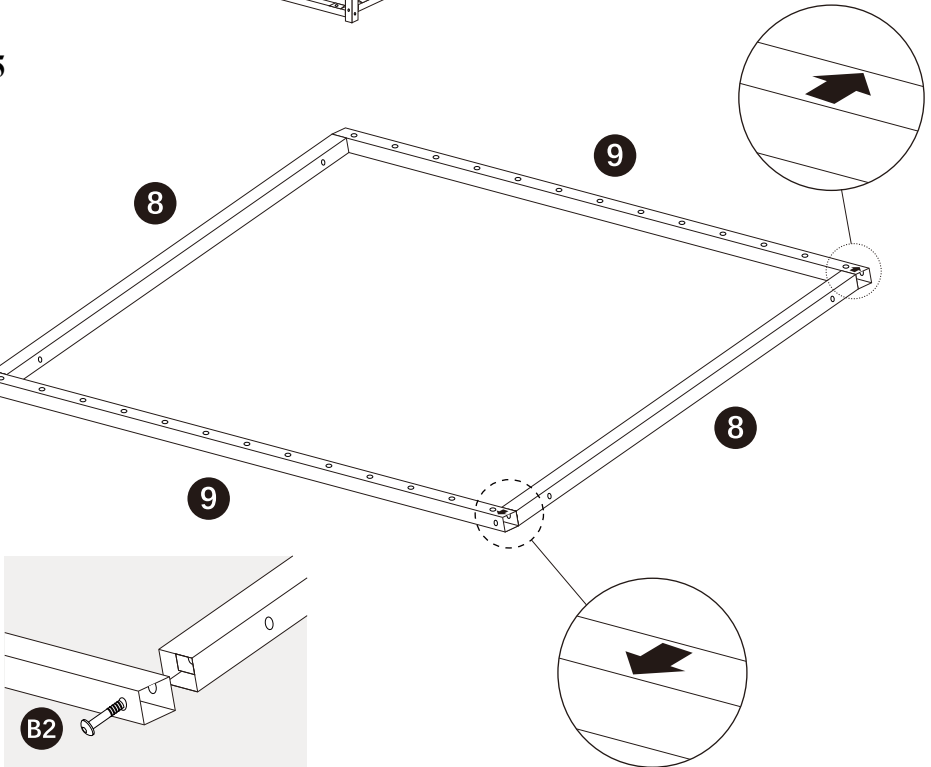


Second

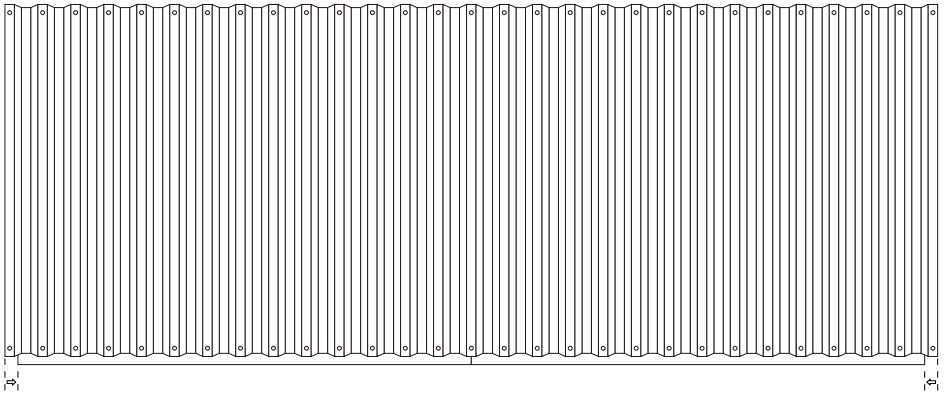
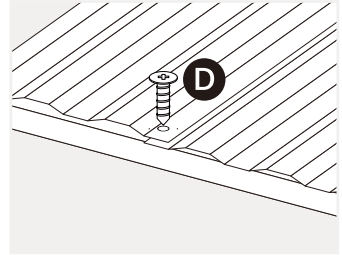
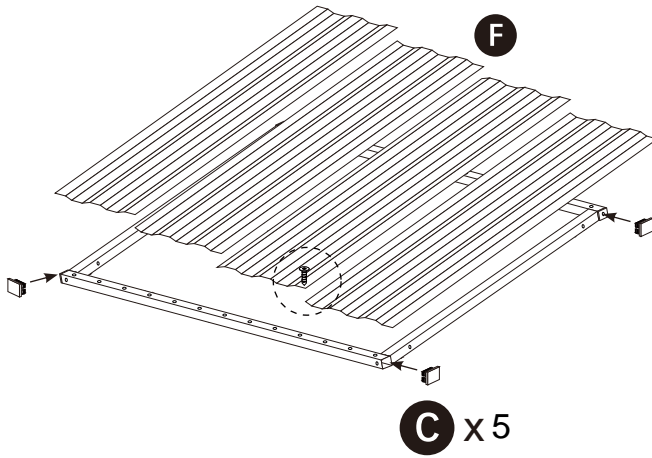
Steg 4



Steg 5



Steg 6



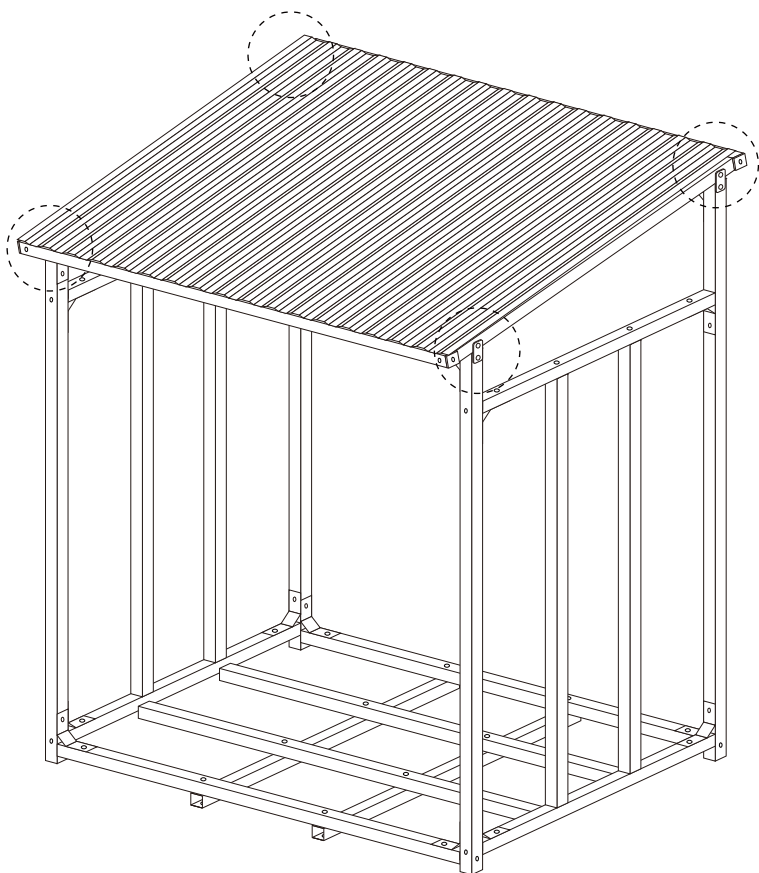
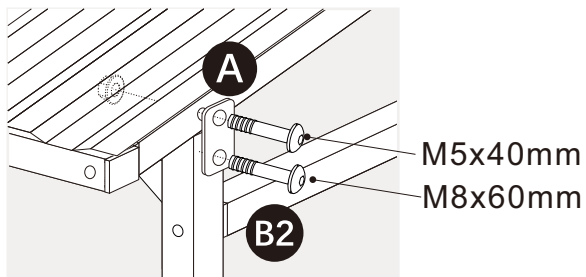
Kant 2,5 cm

Kant 2,5 cm



Obs! Fäst inte den första och sista skruven helt ännu.

4 hörn



Steg 8 (Valfritt tillbehör)

