

Ägarmanual & Monteringsguide

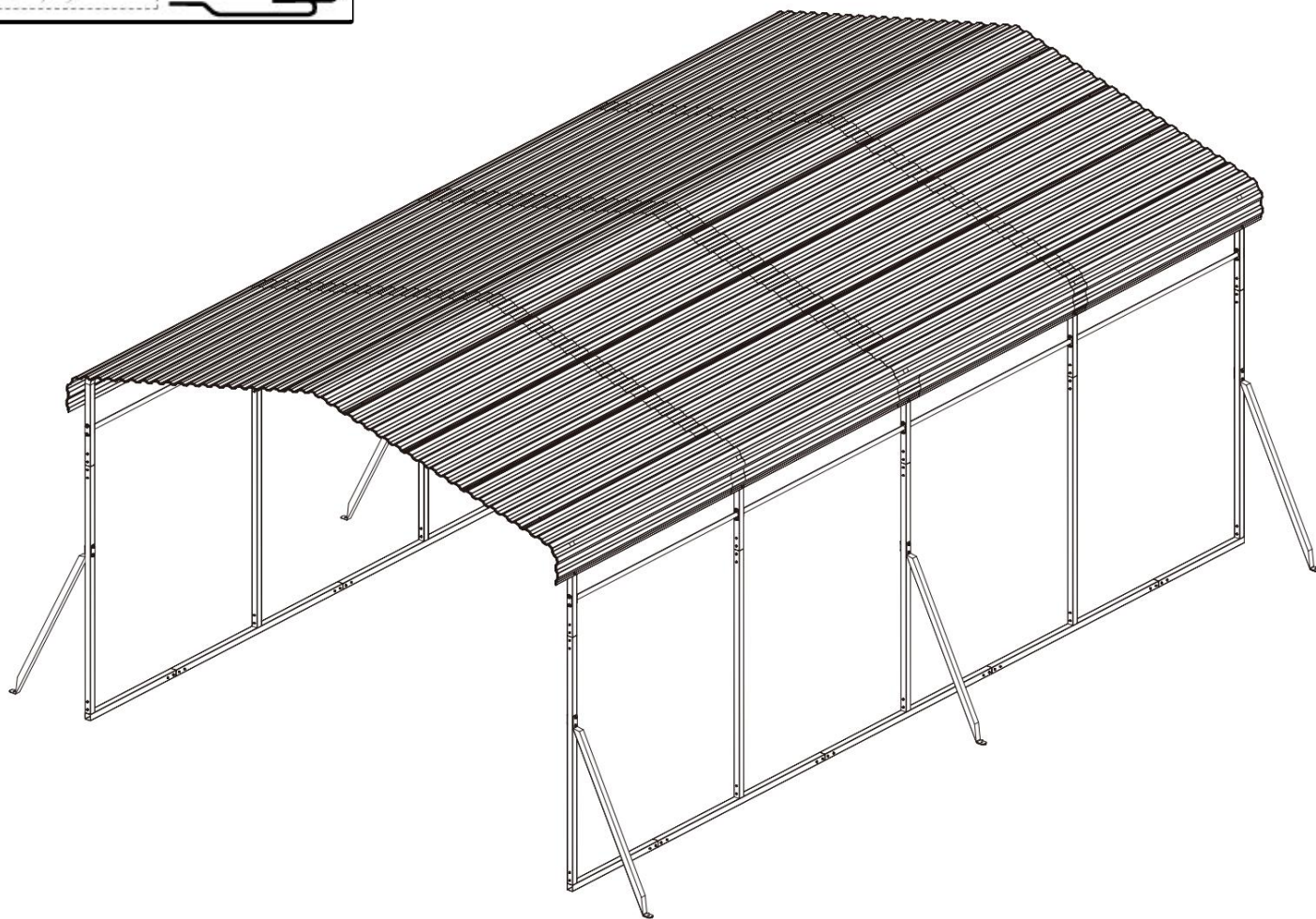
Varning
skarpa kanter *

Handskar måste alltid bäras
för att minska risken för
skador!



12' x 20'

Nominell storlek



BYGGNADSDIMENSIONER

† Storlek avrundad till närmaste fot

Ca. † Storlek	Lagring Område	Yttre mått (Takkant till takkant)			Invändiga mått			Ingång		
		Bredd	Djup	Höjd	Bredd	Djup	Höjd	Bredd	Höjd (max)	Höjd (min)
12' x 20'	234 kvm Ft. 1792 Cu. Ft.	146"	237"	102"	142"	237"	100"	142"	100"	82"
3,7 mx 6,1 m	21,7 m ² 50,8 m ³	371 cm	602 cm	259 cm	361 cm	602 cm	254 cm	361 cm	254 cm	208 cm

* Se Insidan för detaljerad säkerhetsinformation.

MONTERINGSTIPS & VERKTYG

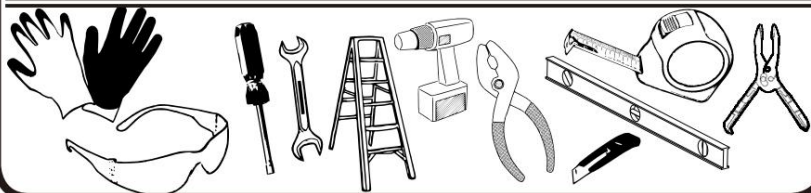
Titta noga på vädret: Se till att dagen du väljer att installera din byggnad är torr och lugna.

Försök **INTE** att montera din byggnad på en blåsig dag. Var försiktig på våt eller lerig mark.

Använd lagarbete: Två eller fler personer krävs för att montera din byggnad. En person kan hålla delarna eller panelerna på plats medan den andra personen fäster ihop dem och hanterar verktygen. Detta gör processen att montera din byggnad snabbare och säkrare.

Verktyg och material: Här är en lista över några grundläggande verktyg och material du behöver för att montera din byggnad. Bestäm vilken metod för förankring och vilken typ av bas du ska använda för att göra en komplett lista över de material du behöver.

VAD DU BEHÖVER



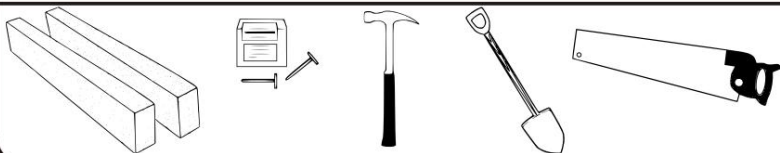
- Arbetshandskar
- Skyddsglasögon
- Mutterdragare eller skiftnyckel
- Stege 8 tum
- Motorbormaskin (sladdlös, variabel Hastighet)
- Tång
- Utility Knife eller Sax
- Snickarnivå
- Måttband
- Klämma

REKOMMENDERAD TIDSBESPARARE



- Fyrkantig
- String (för att kvadrera ramen)
- Syl (för att rikta in hål)

BAS FÖRBEREDELSEVERKTYG



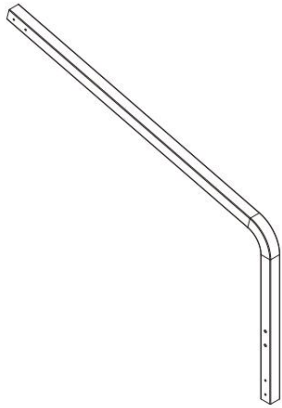
- Timmer och/eller Betong
- Hammare och spik
- Spade eller spade
- Handsåg eller Power Såg

Hur du väljer och förbereder din byggplats: Innan du börjar montera din byggnad vill du bestämma dig för en bra plats. Bästa läget är ett plant område med bra dränering.

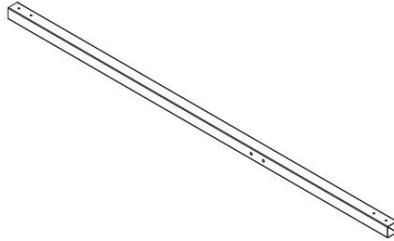
• Tillåt tillräckligt med arbetsutrymme så att det inte är svårt att flytta delarna på plats för montering. Det måste också finnas tillräckligt med utrymme utanför byggnaden för att kunna fästa panelskruvarna från utsidan.

• Innan du monterar några delar bör din bas vara konstruerad och ett förankringssystem ska vara redo att använda.

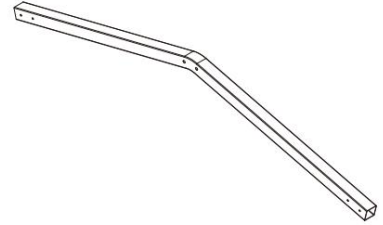
DELAR



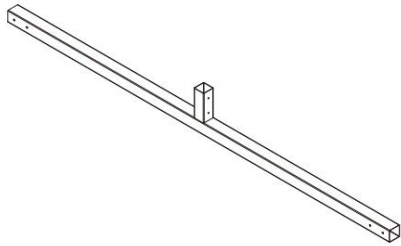
1 x 10 st



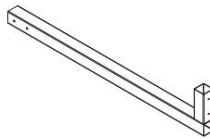
2 x 10 st



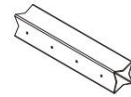
3 x 5 st



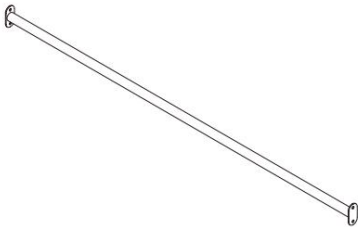
4 x 6 st



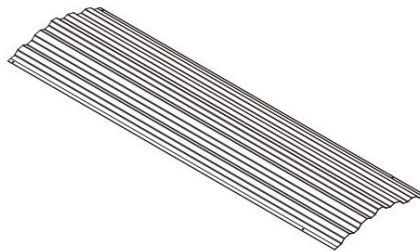
5 x 4 st



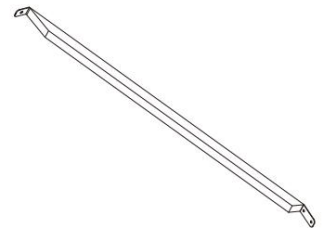
6 x 24 st



7 x 12 st



8 x 60 st



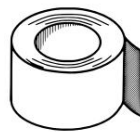
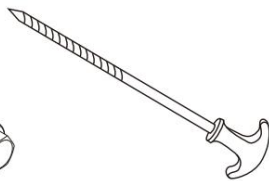
9 x 6 st



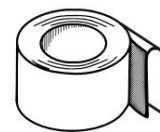
A x 230 st x 134



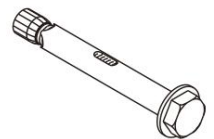
C x 6 st



D x 1 st

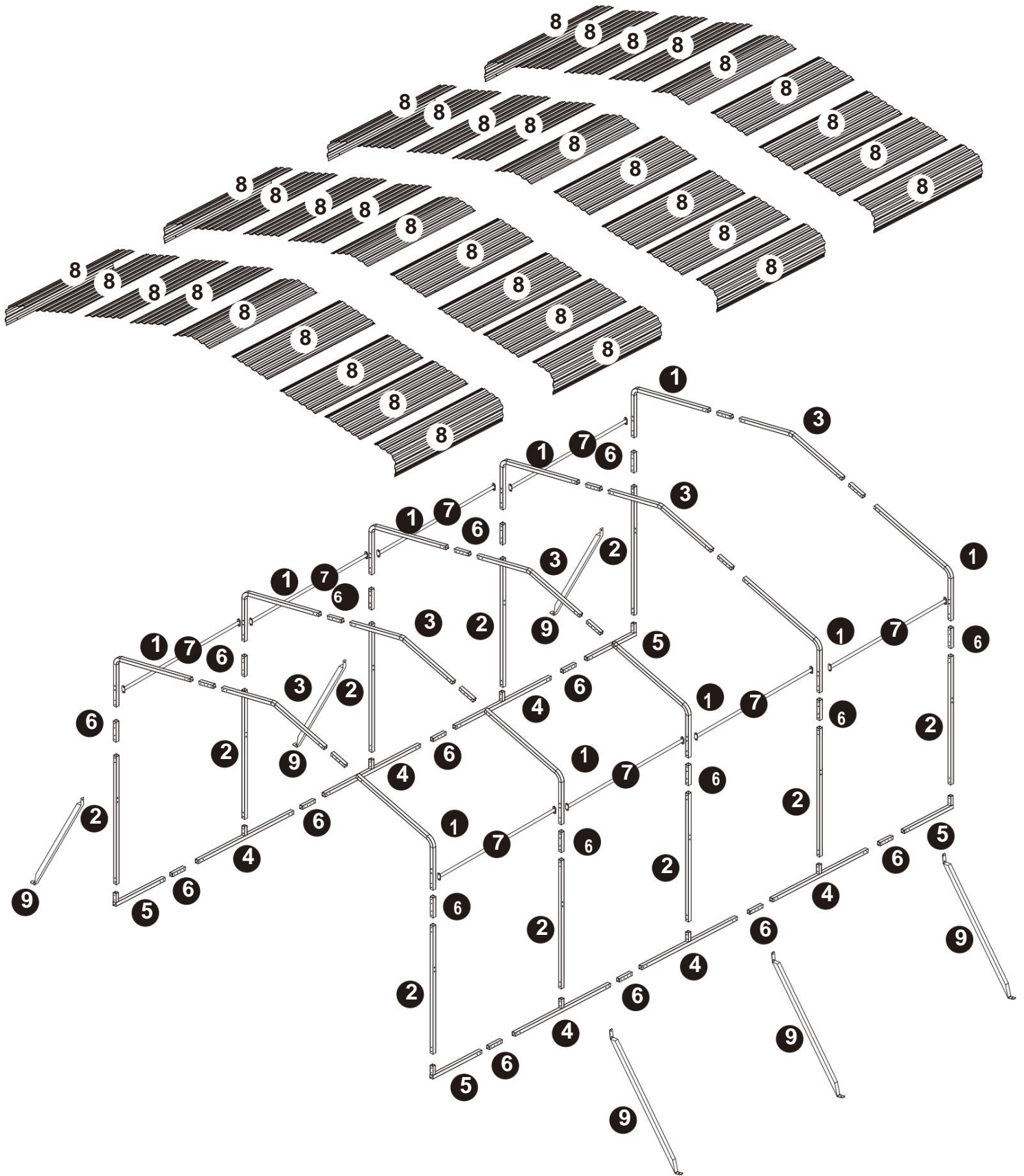


E x 1 st



F x 6 st

MONTERING EFTER NYCKELNUMMER



Utbyggnadsmoduler

OBS: 12' x 20' x 7' är Basramens dimension. Din modell kan ha fler mellanrev än vad som visas i bilderna. Du kommer att få ytterligare en mittrebba och sju mittersta takpaneler för varje ytterligare 4,5 fot byggnadslängd som du köper.

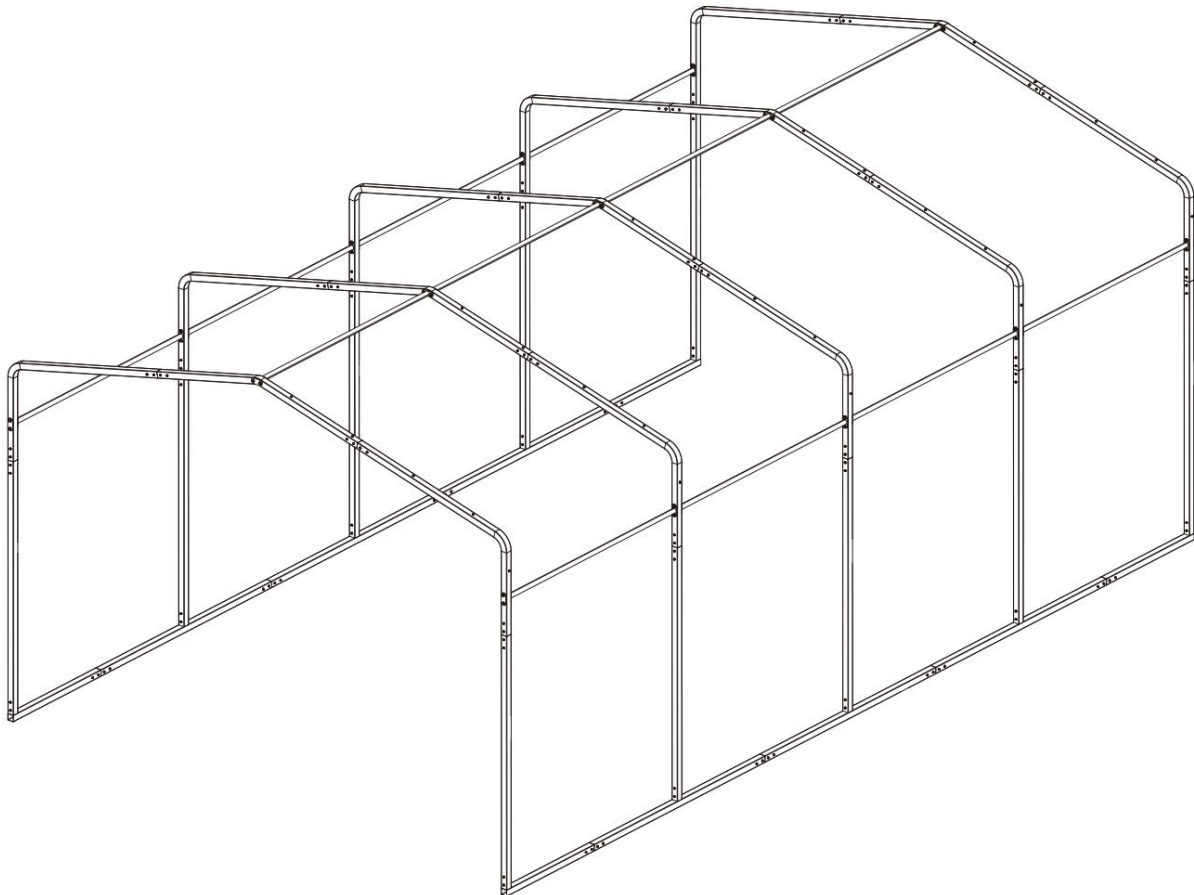
Den grundläggande rammonteringen förblir densamma.

OBS: Basramen mäter 3,7 x 6,1 x 2,1 m. Ditt skjul kan ha fler mittevben än vad som visas. Du får en extra ribba för varje ytterligare 1,35 m sektion. Den grundläggande rammonteringen förblir densamma.

OBS: 12' x 20' x 7' är bänkdimensionen. Din modell kan ha fler mellanrev än vad som visas i bilderna. Du kommer att få en extra ribba för varje ytterligare byggnadslängd på 4,5 fot du köper. Den grundläggande rammonteringen förblir densamma.

OBS: BAS-ramens mått är 12 fot x 20 fot x 7 fot. Din modell kan ha fler mittförstyvningar än vad som visas på bilderna. För varje 4,5 fot byggnadslängd du köper får du ytterligare en mittstag och sju mitttakpaneler. Grundramen förblir densamma.

RAMÖVERSIKT

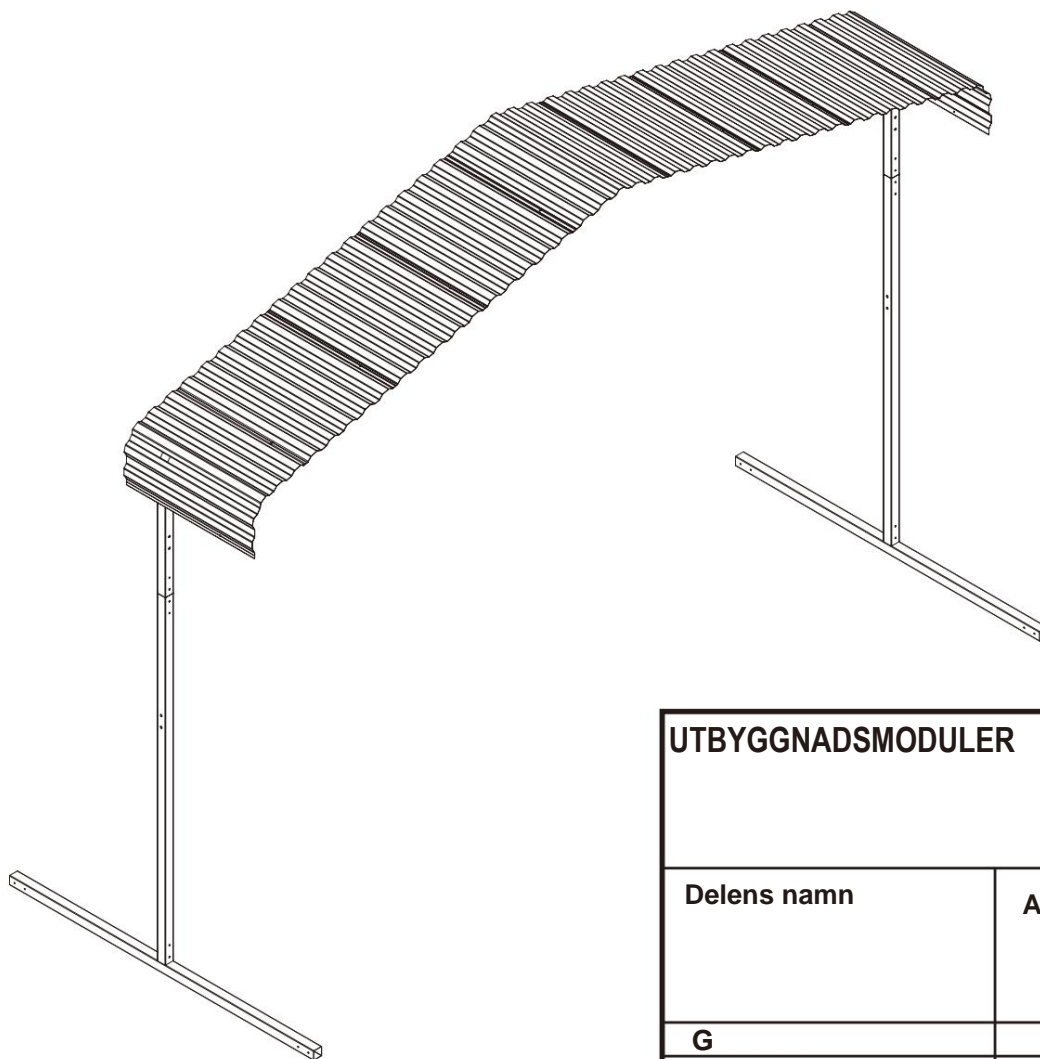


OBS: 12'B x 20'L x 7'H är en basbyggnad. Byggnader längre än 15' kommer att få 2 extra lådor för varje 4,5', en ramlåda med 1 mittersta ribba och en panellåda med 7 mittpaneler. Dessa ramar och paneler sätts in i mittsektionen av basbyggnaden.

OBS: 3,7 m (12 fot) L x 6,1 m (20 fot) B x 2,13 m (7 fot) H-konstruktionen är basbyggnaden. Byggnader över 4,57 m (15 fot) inkluderar 2 extra lådor för varje 1,37 m (4,5 fot): en ramlåda med en mittribba och en panellåda med 7 mittpaneler. Dessa ramar och paneler sätts in i den centrala delen av basbyggnaden.

OBS: Den 12 tum breda x 20 tum långa x 7 tum höga byggnaden utgör basbyggnaden. För byggnader längre än 15' får du ytterligare 2 lådor per 4,5': en ramlåda med mittribba och en panellåda med 7 mittpaneler. Dessa ramar och paneler sätts in i den centrala delen av basbyggnaden.

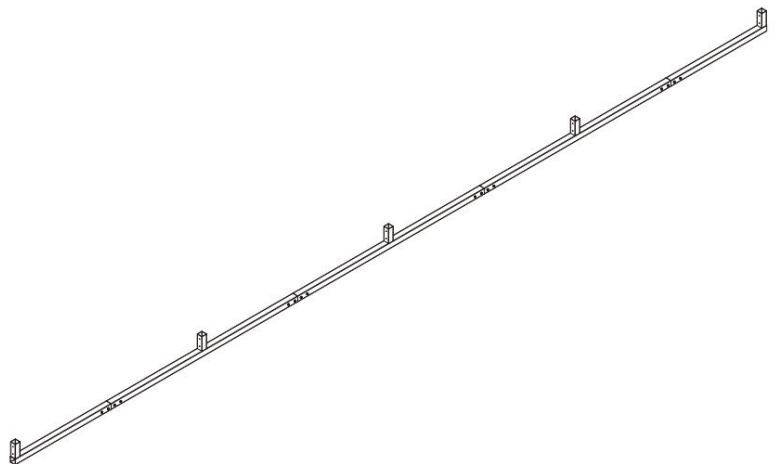
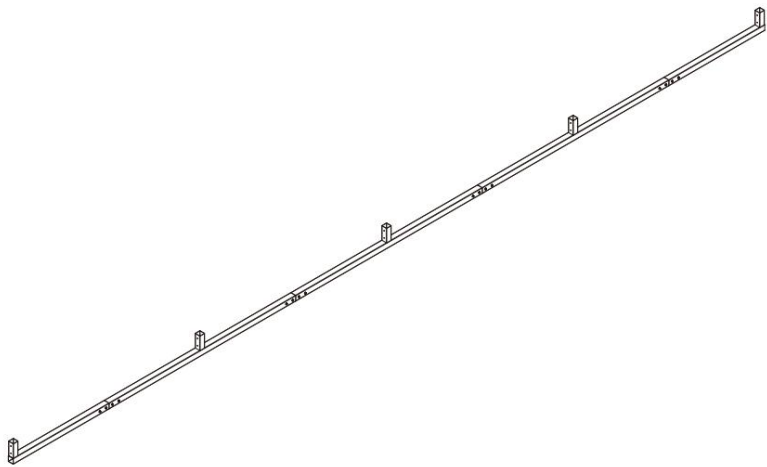
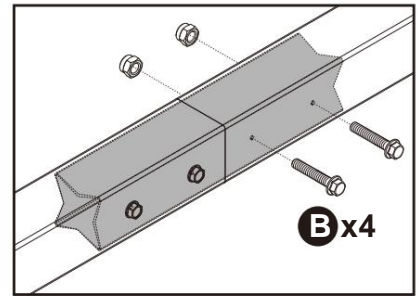
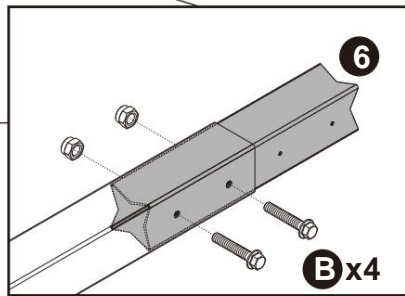
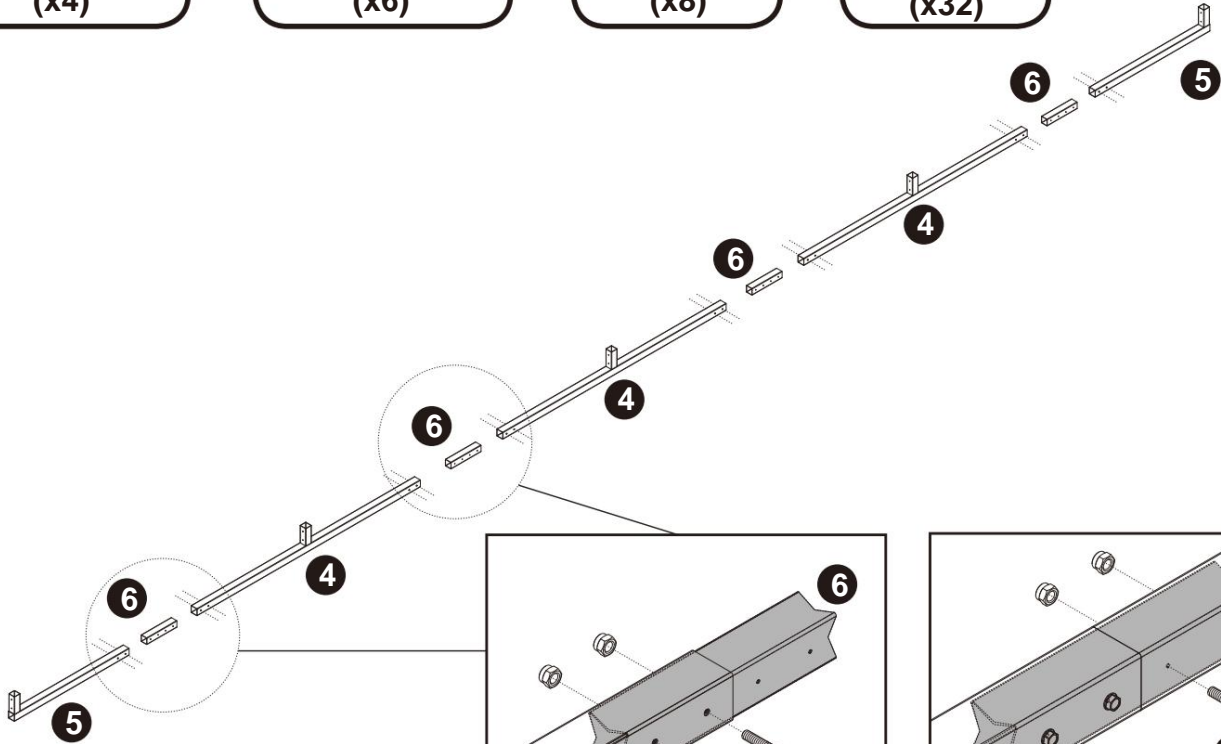
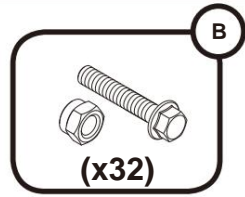
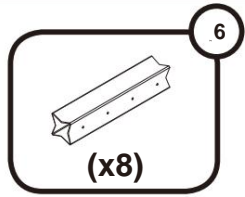
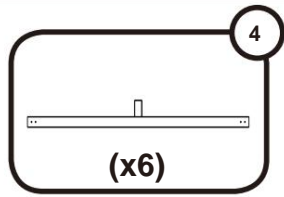
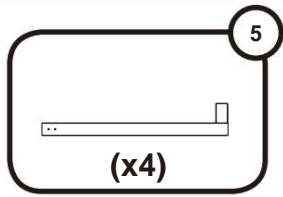
OBS: 12 fots bredd x 20 fot längd x 7 fot höjd är en basbyggnad. Byggnader längre än 15 fot får 2 extra lådor per 4,5 fot, en ramlåda med en medelstor förstyrkning och en plåtlåda med 7 medelstora skivor. Dessa ramar och plåtar används i mittsektionen av basbyggnaden.



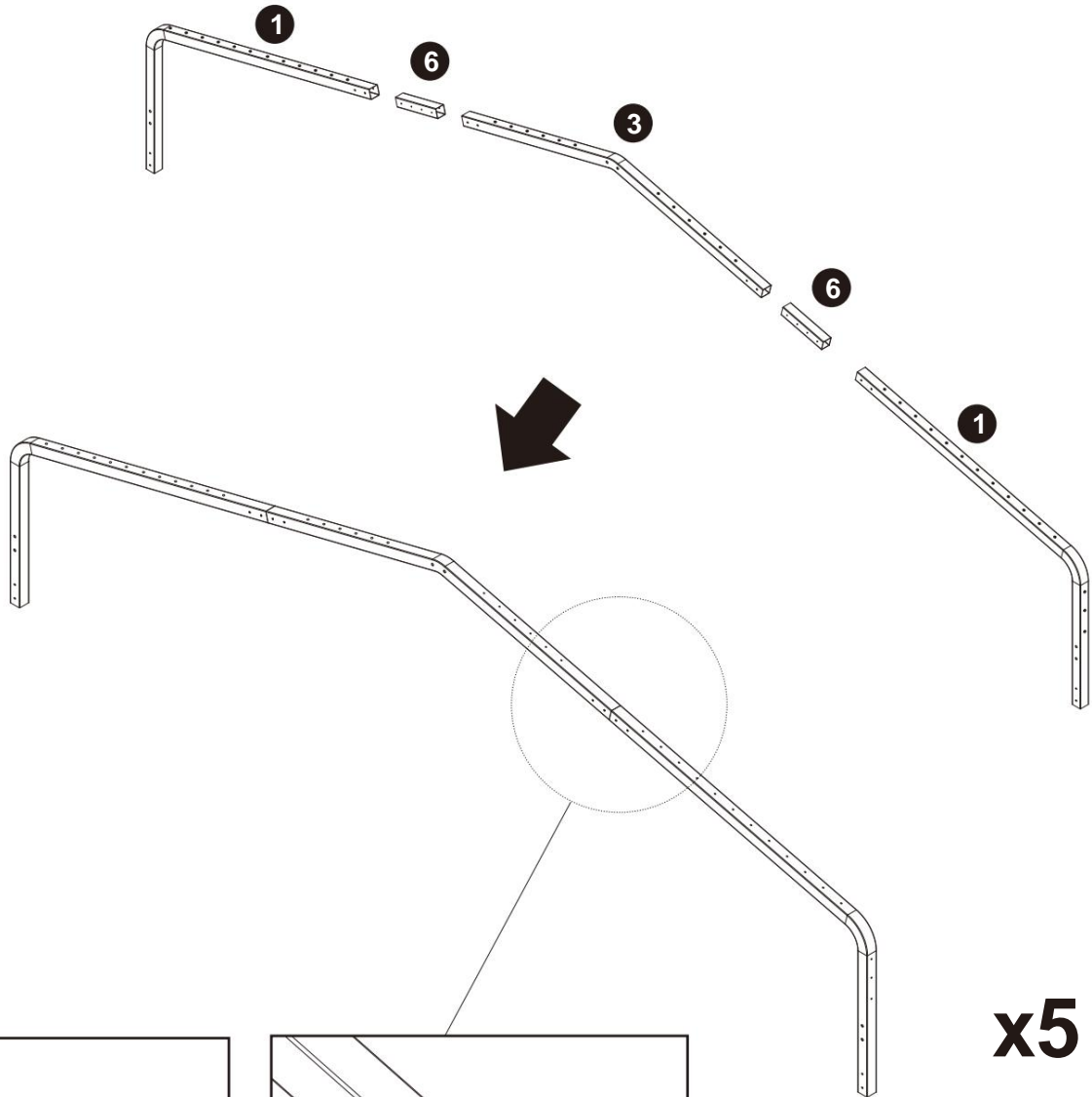
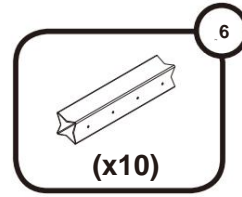
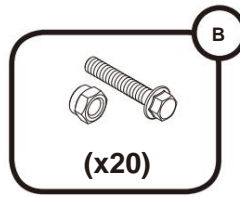
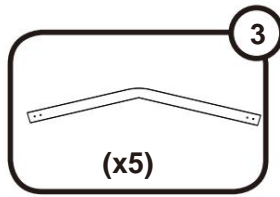
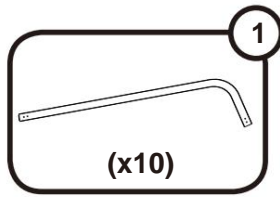
UTBYGGNADSMODULER

Delens namn	Antal
G	
H	
I	
K	
L	
M	

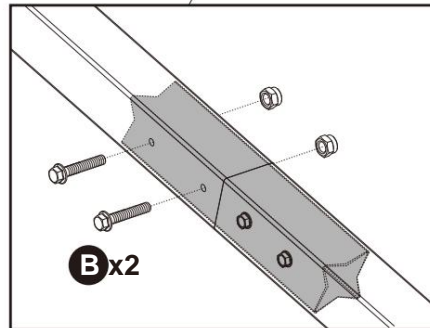
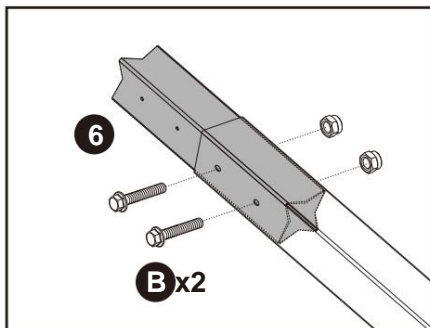
Step 1



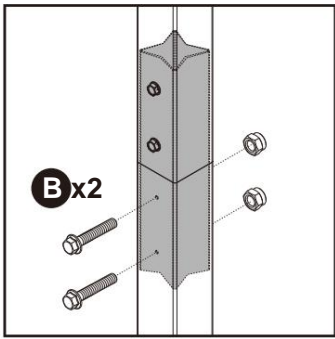
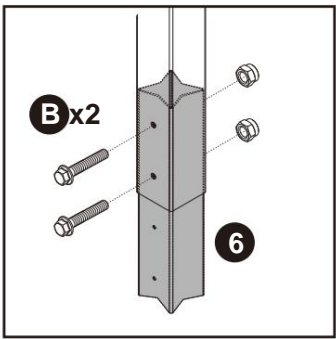
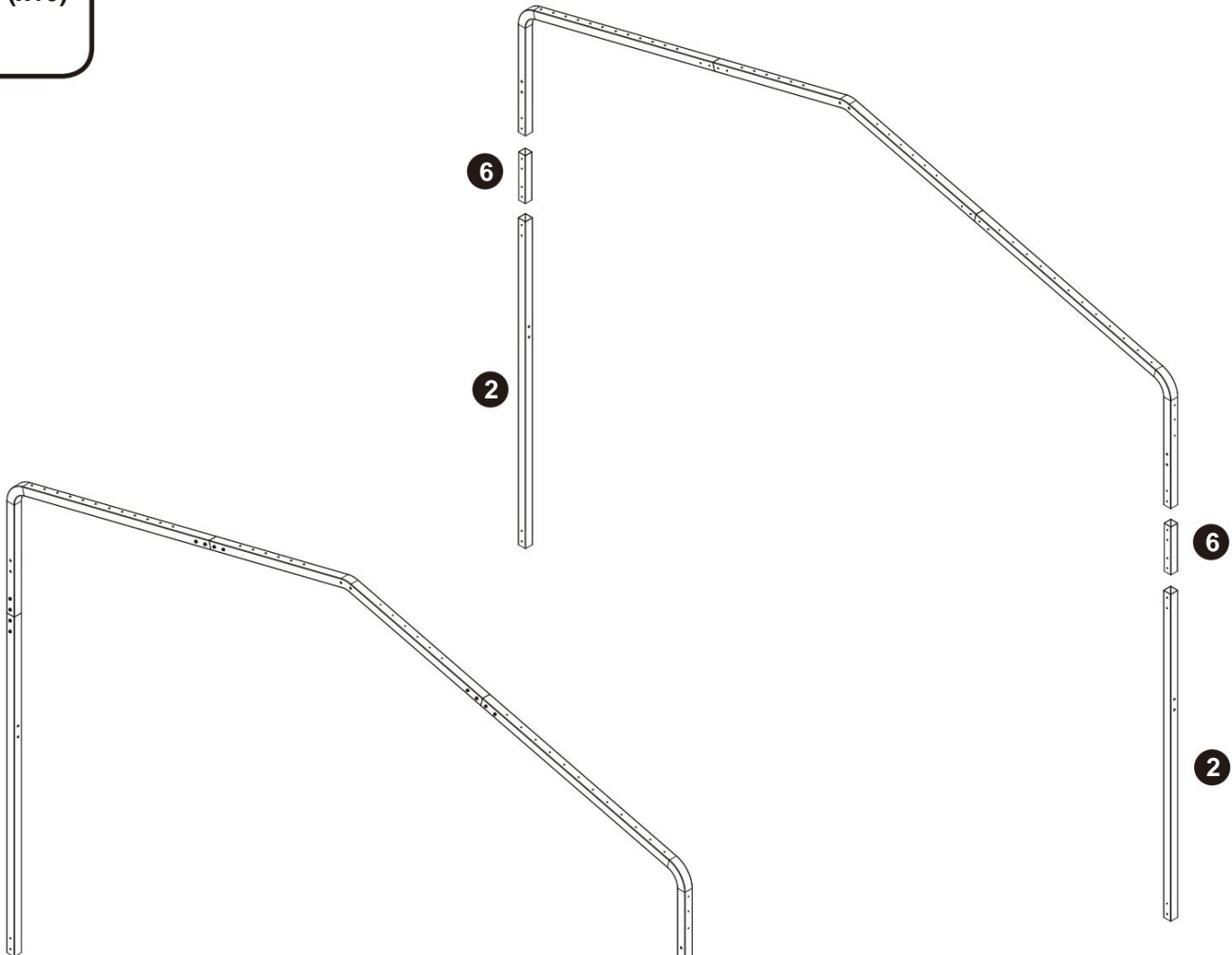
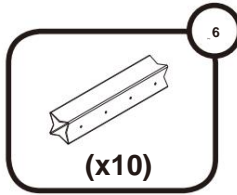
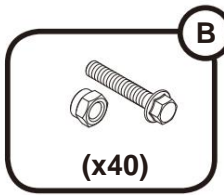
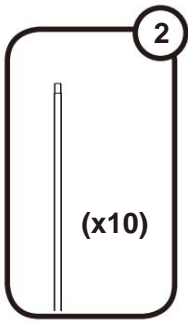
Step 2



x5

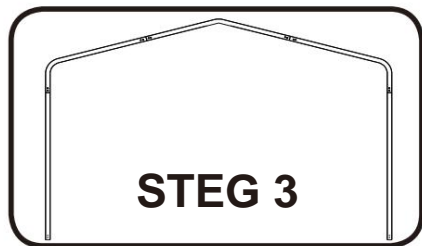


Step 3



x5

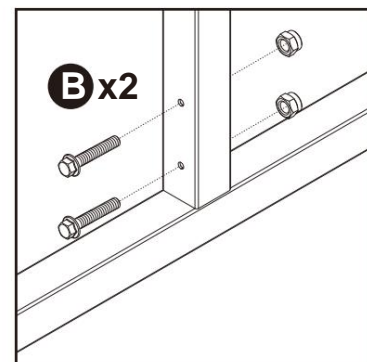
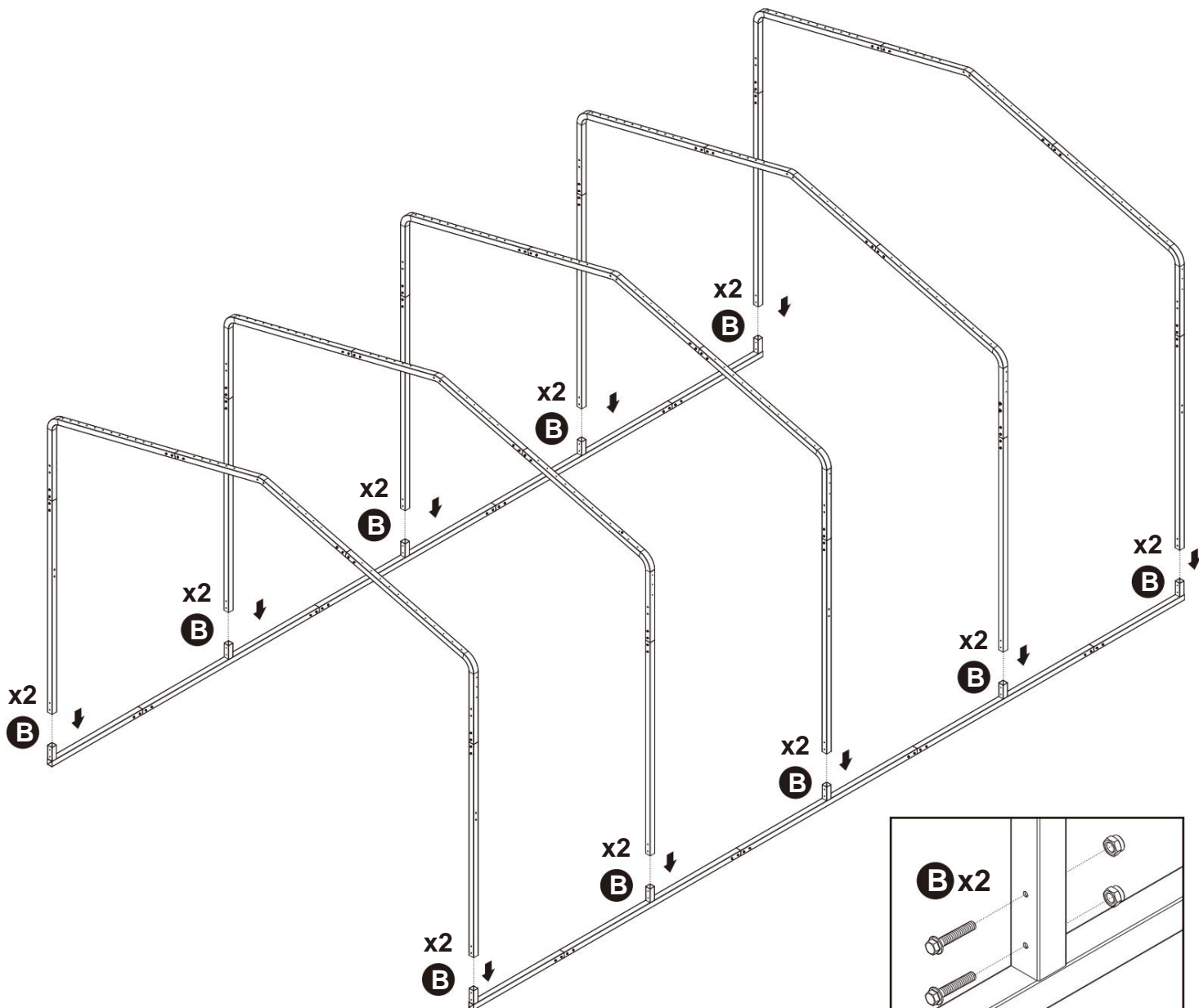
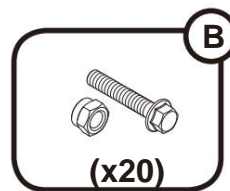
Steg 4



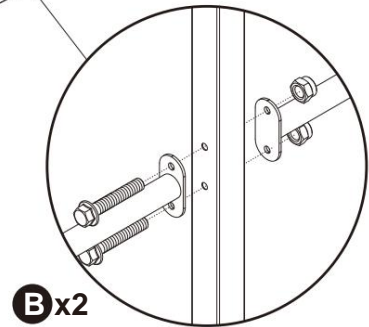
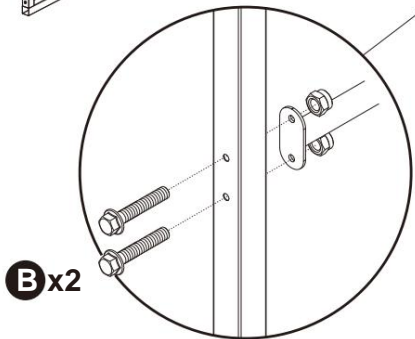
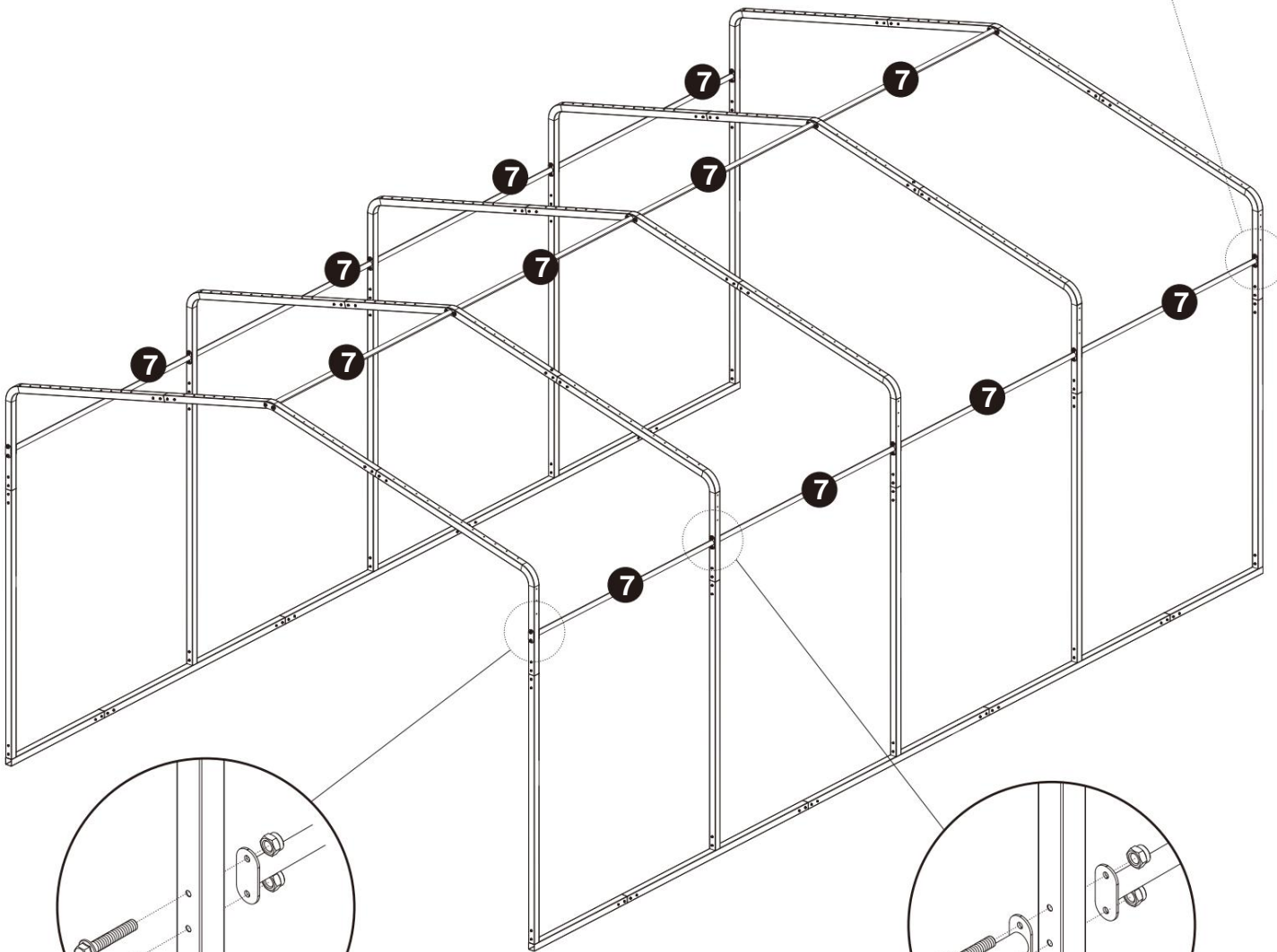
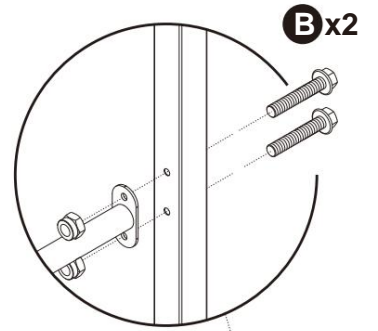
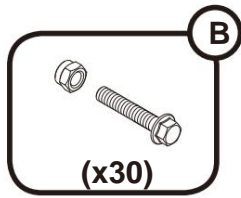
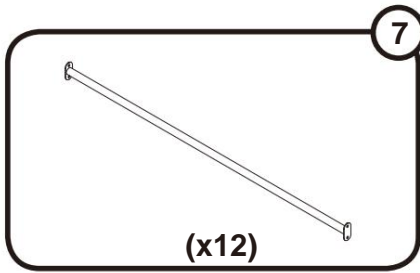
STEG 3



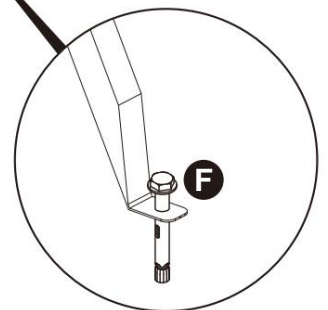
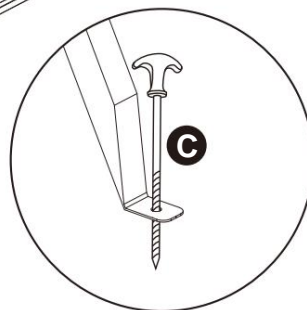
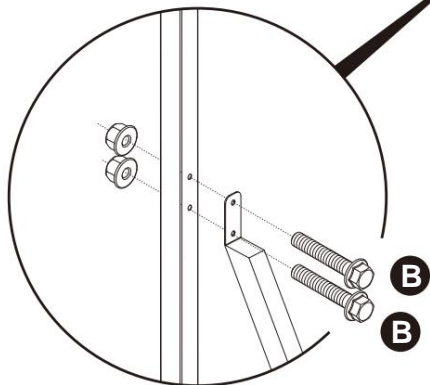
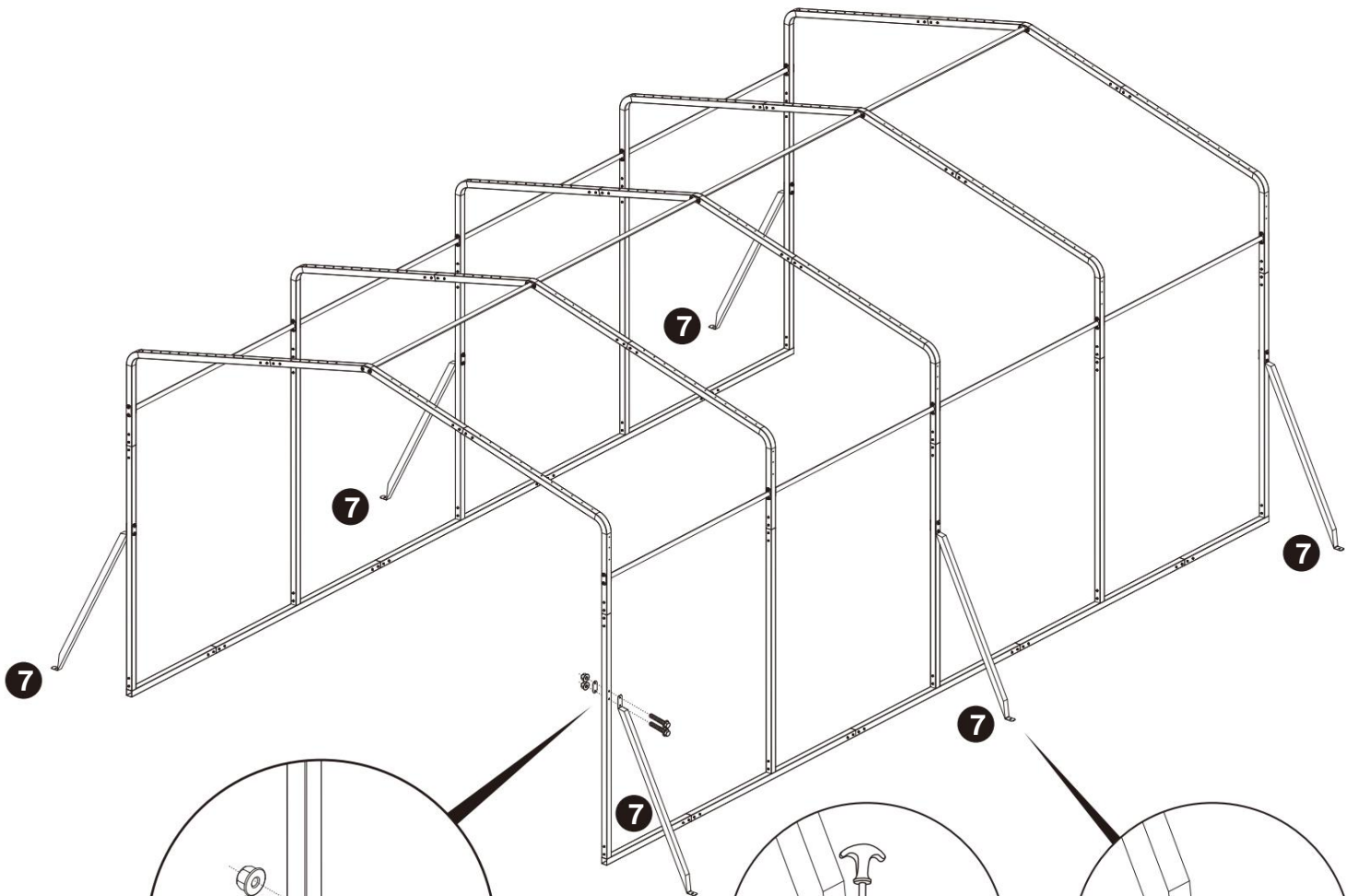
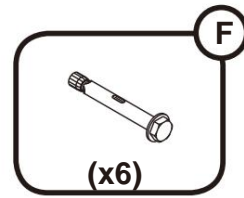
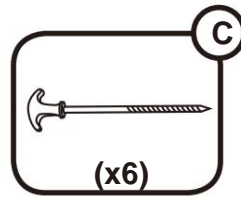
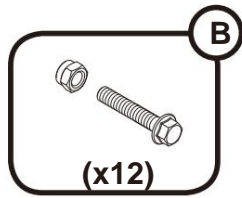
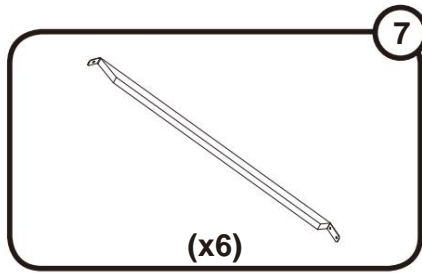
STEG 1



Steg 5

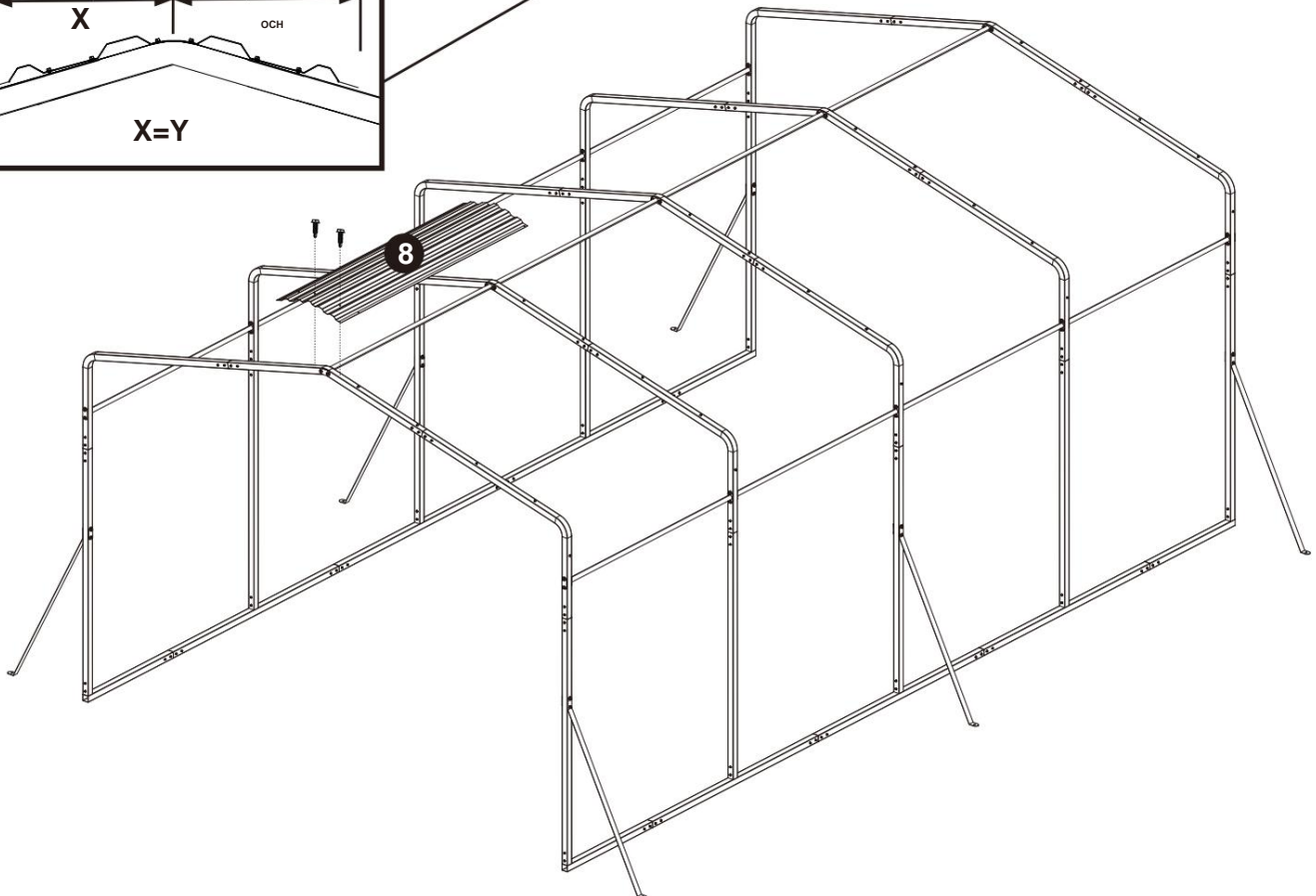
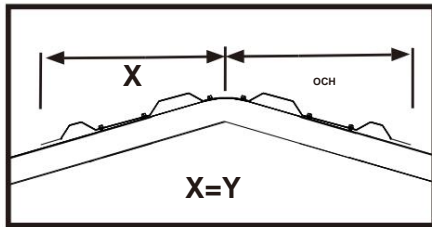
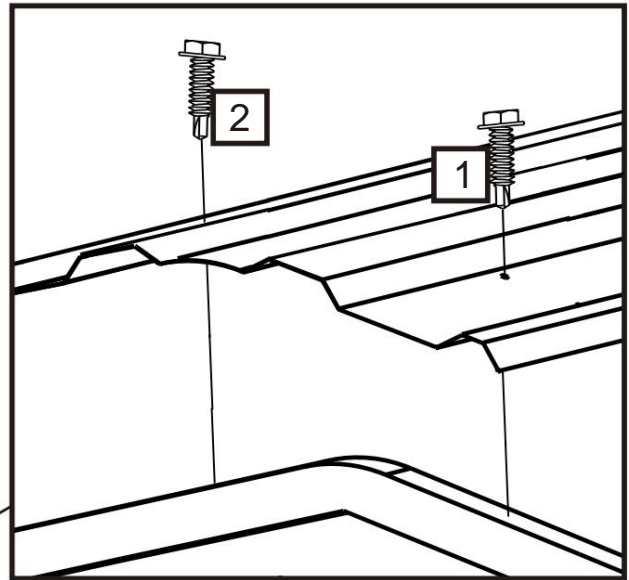
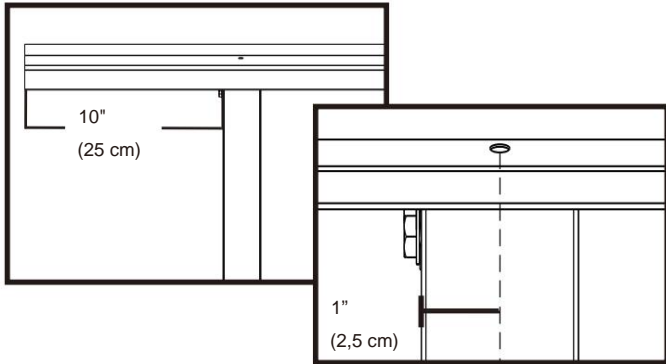
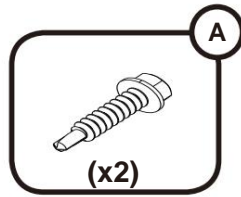
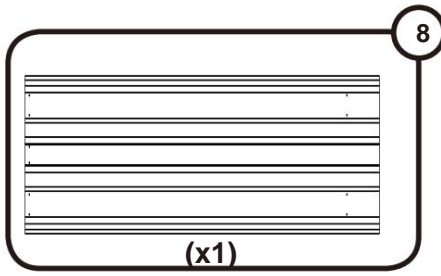


Steg 6

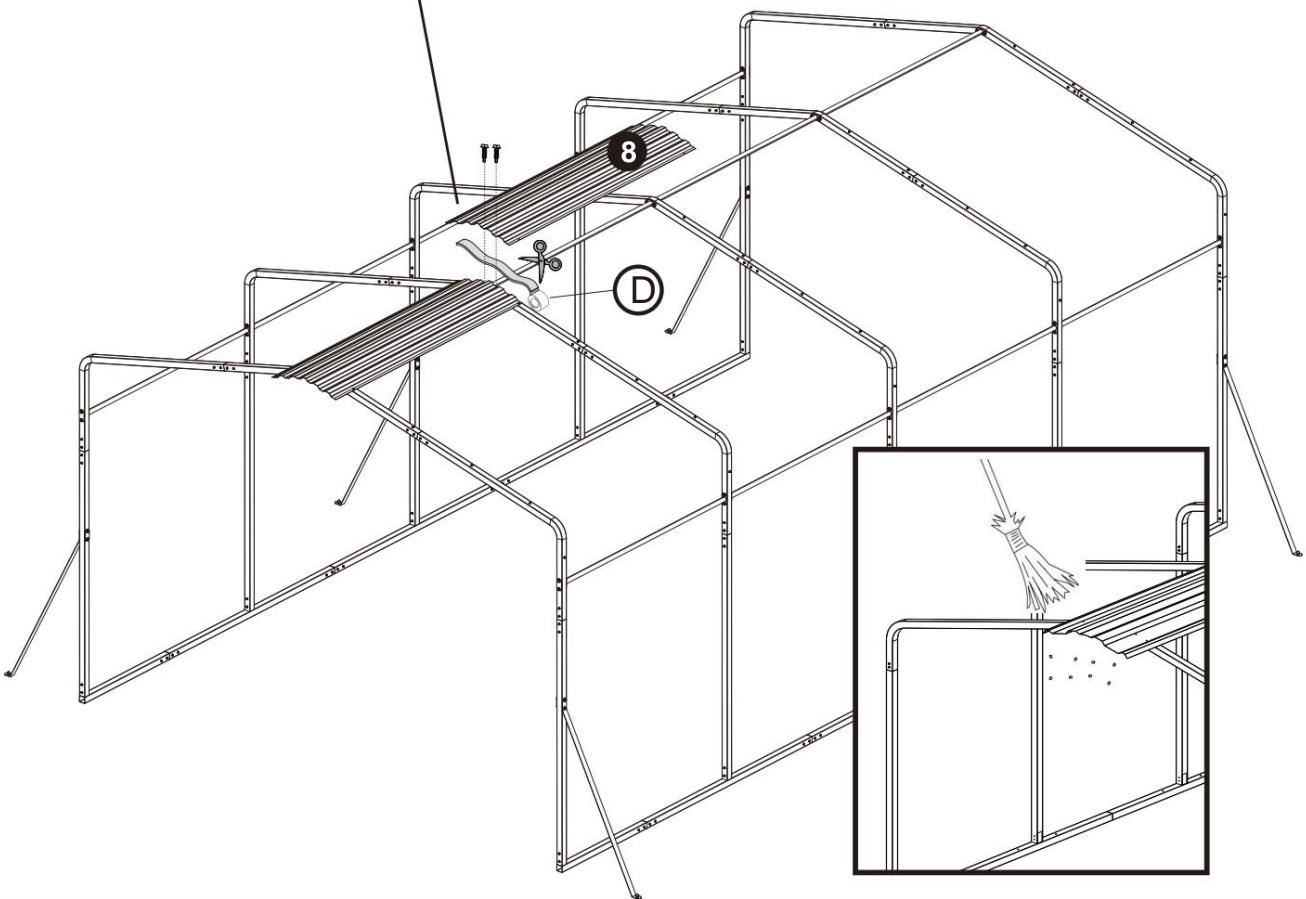
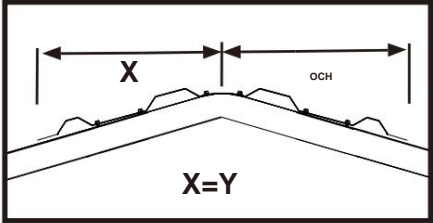
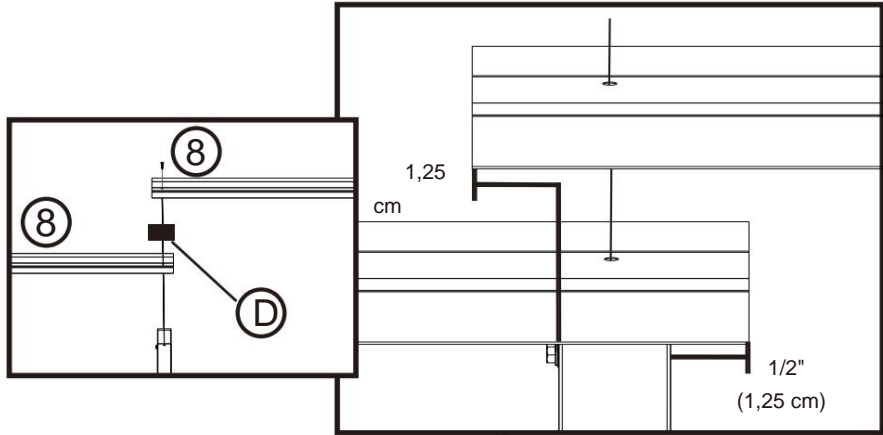
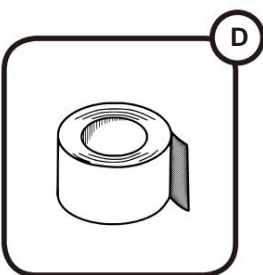
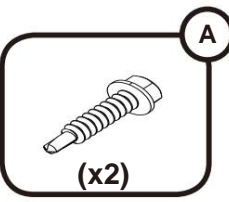
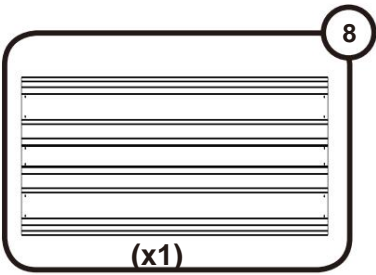


använd för mjuk mark användning för cementgolv

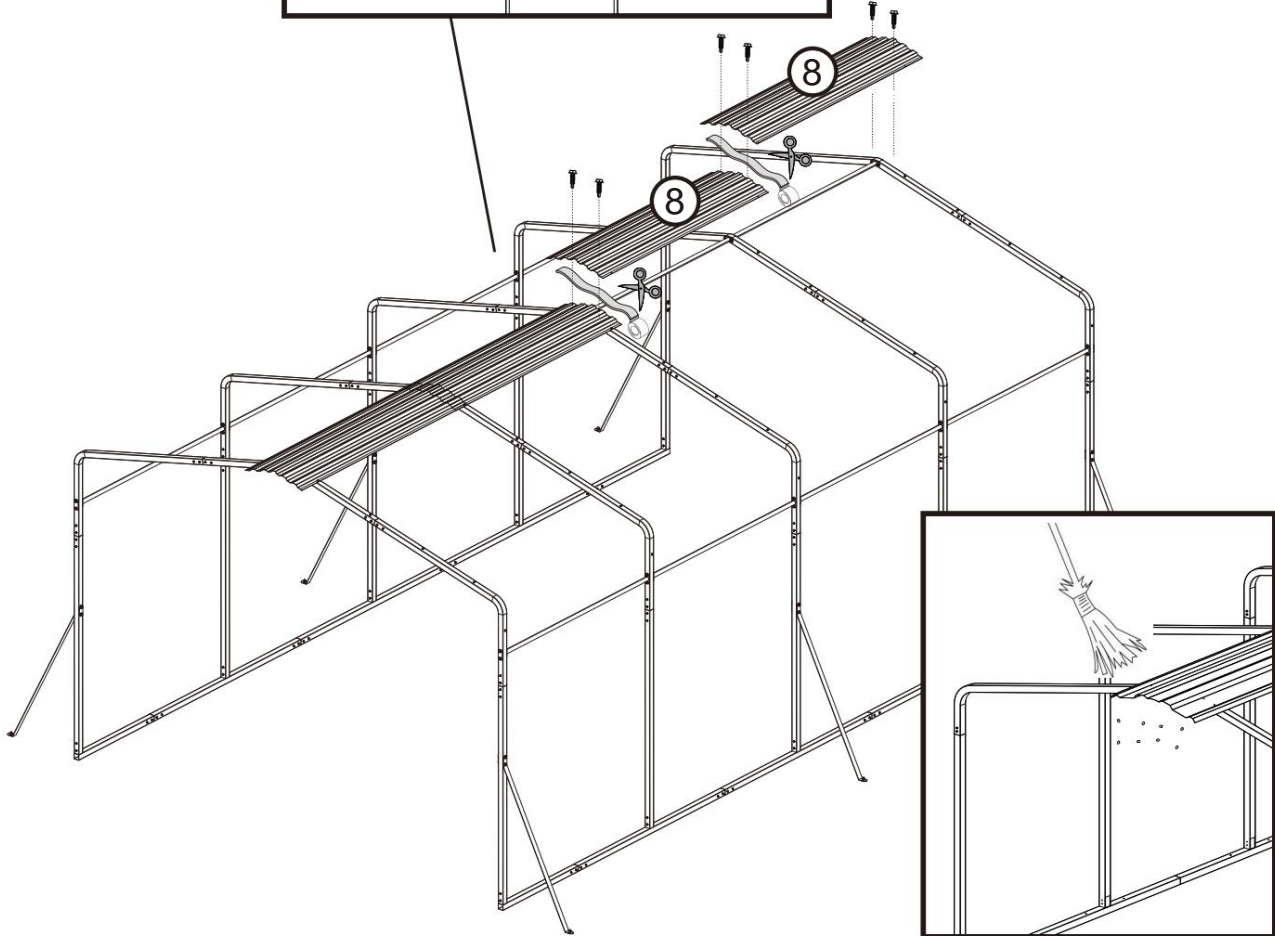
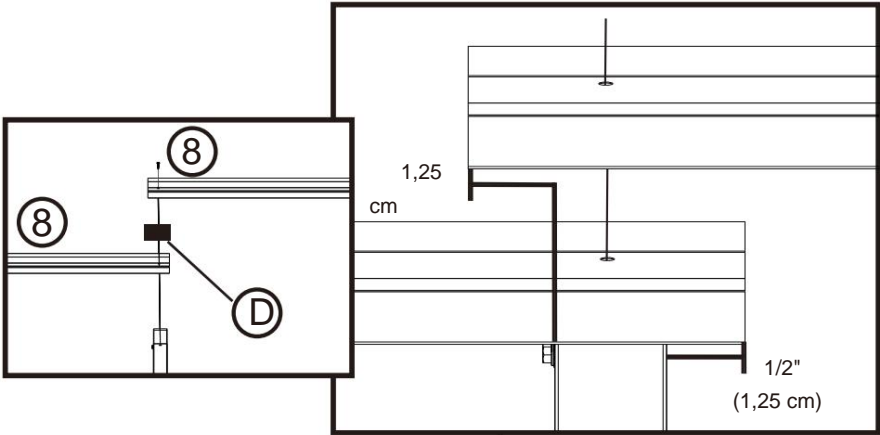
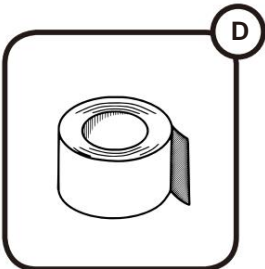
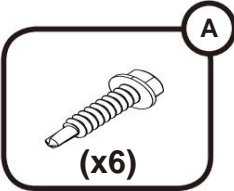
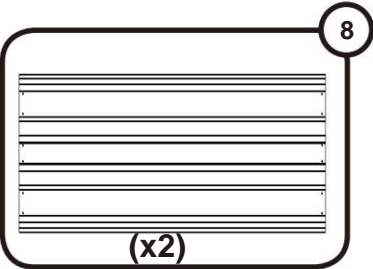
Steg 7



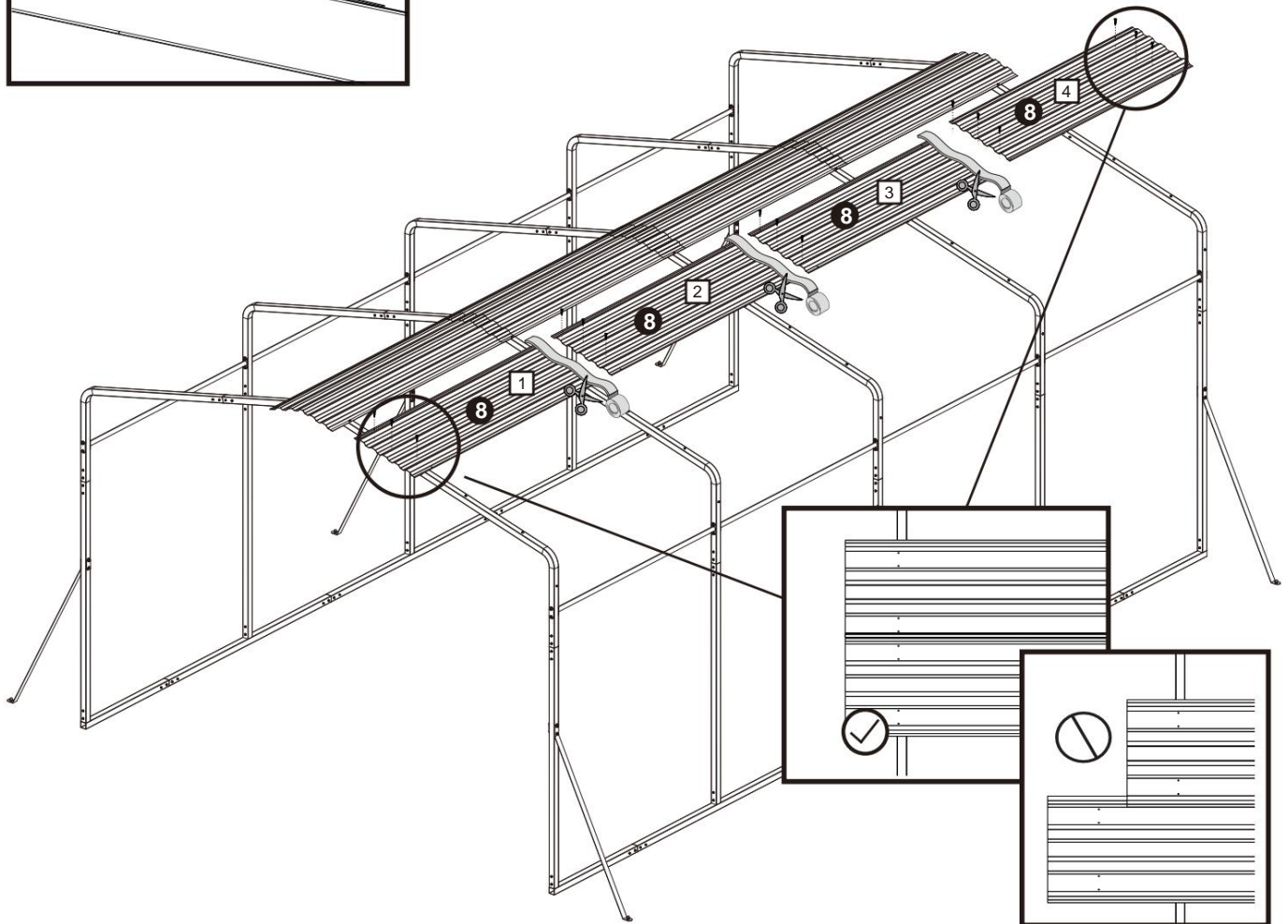
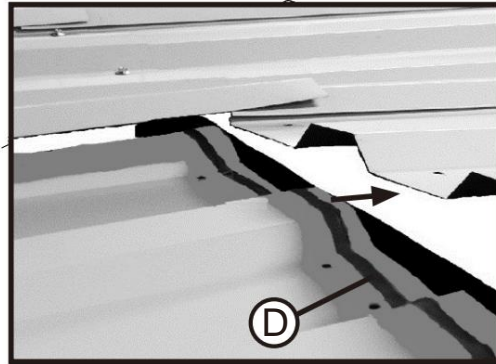
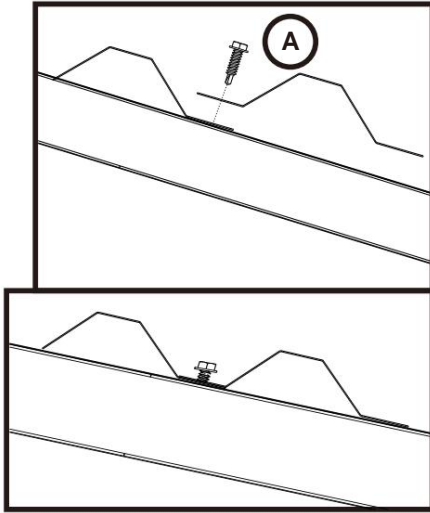
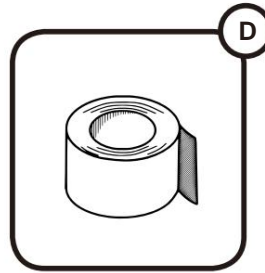
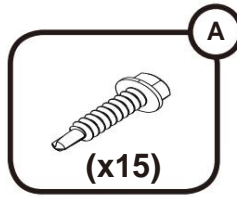
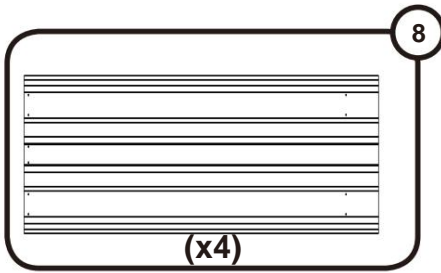
Steg 8



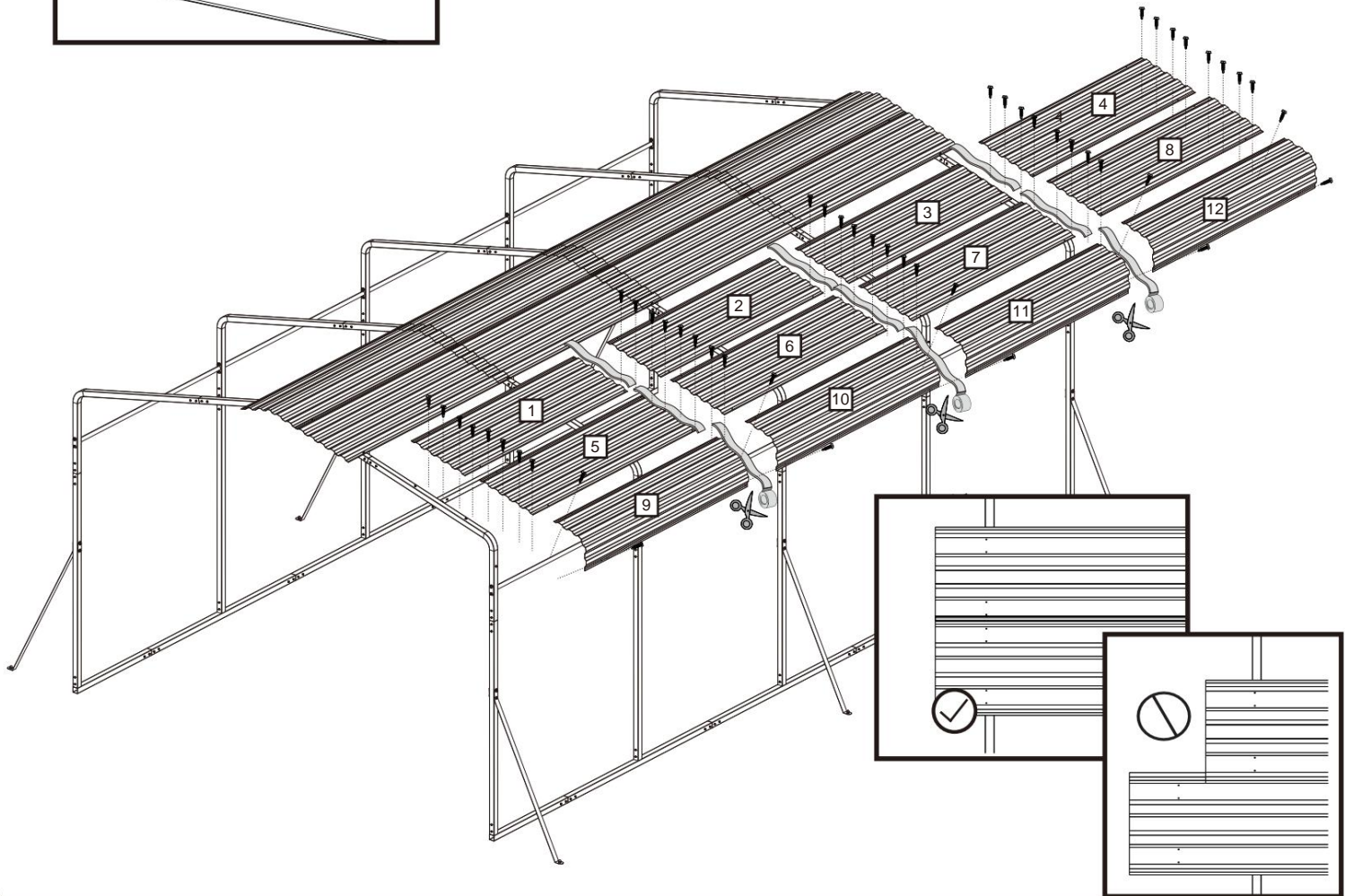
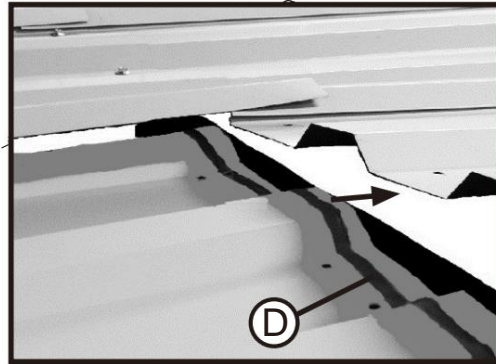
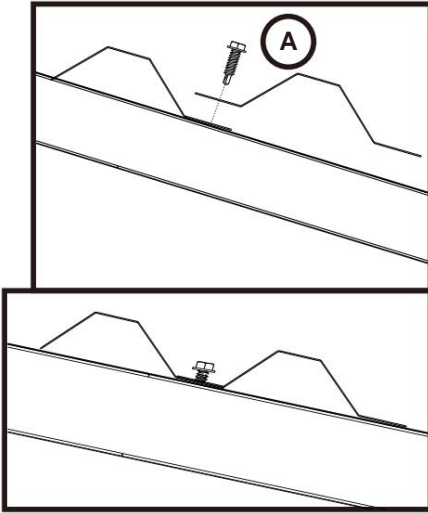
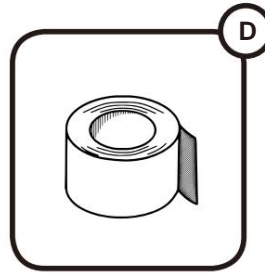
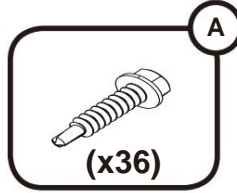
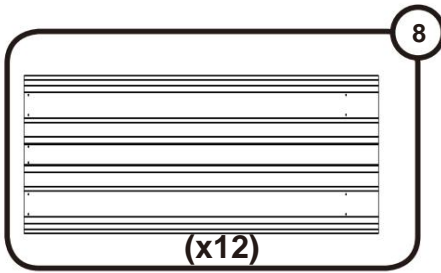
Step 9



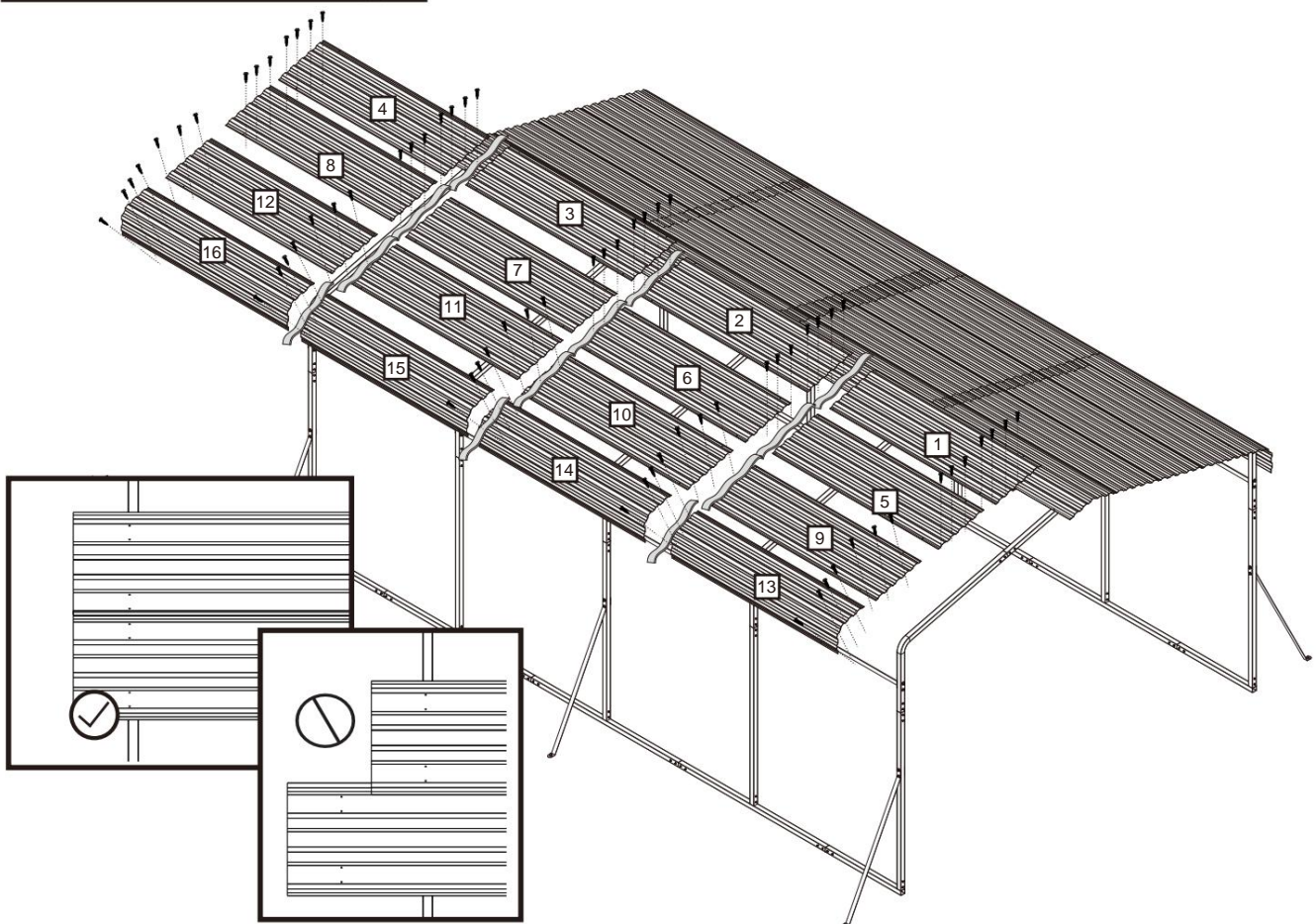
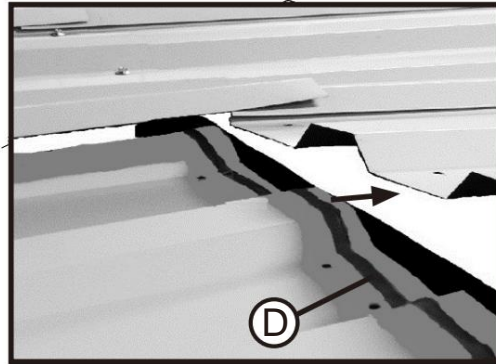
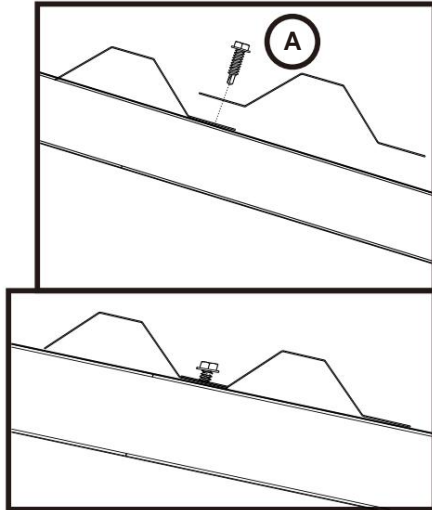
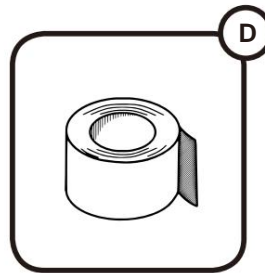
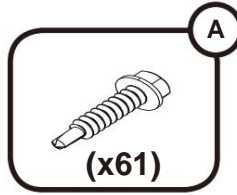
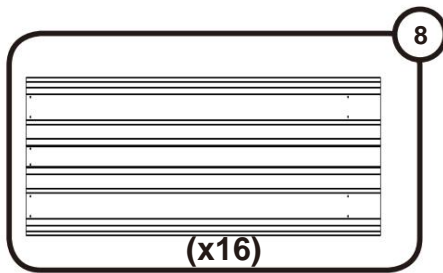
Step 10



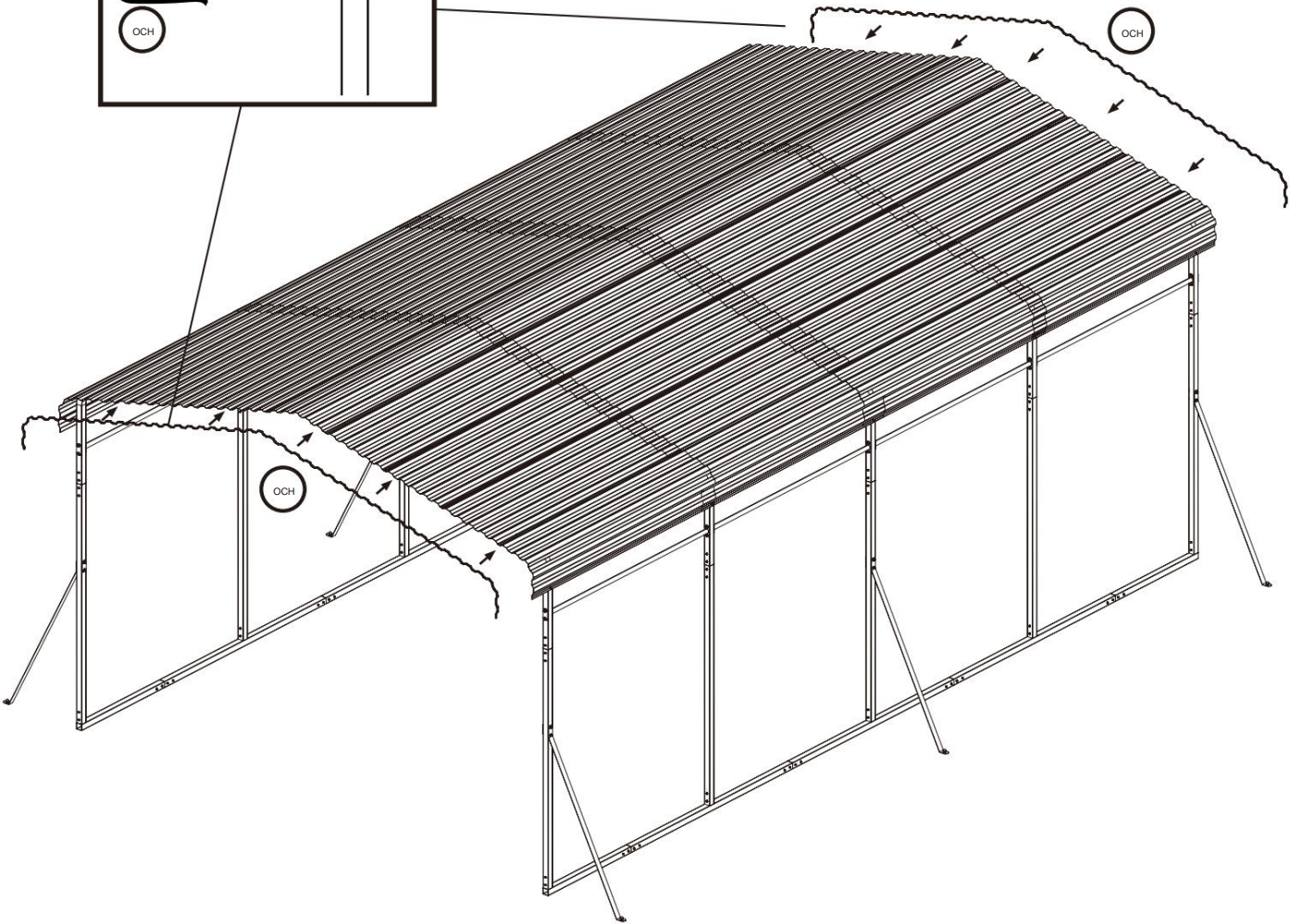
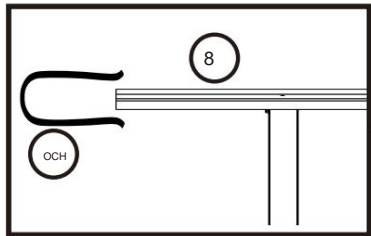
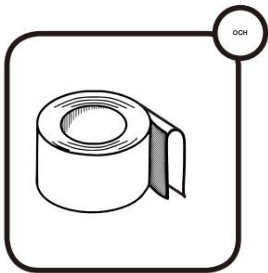
Step 11



Step 12



Steg 13



Step 14

